

REGISTRO DE LA PROPIEDAD INDUSTRIAL



ESPAÑA

19 ES	11	NUMERO	266281	10 Y
	21			
	22	FECHA DE PRESENTACION	7-7-82	

MODELO DE UTILIDAD

16 JUL. 1983

30 PRIORIDADES:	32 FECHA	33 PAIS
31 NUMERO		

47 FECHA DE PUBLICIDAD	51 CLASIFICACION INTERNACIONAL
	B23 D71/04

54 TITULO DE LA INVENCIÓN

**LIMA ATRASIVA PERFECCIONADA**

71 SOLICITANTE (S)

**Pedro y Alberta Mayol Muñoz**

DOMICILIO DEL SOLICITANTE

**Sanjuanistas 15 y 17 Barcelona**

72 INVENTOR (ES)

**PEDRO Y ALBERTO MAYOL MUÑOZ**

73 TITULAR (ES)

**Pedro y Alberto Mayol Muñoz**

74 REPRESENTANTE

**Luis Rey Sánchez**

MODELO DE UTILIDAD

por veinte años a favor de D. PEDRO MAYOL MUÑOZ y D. ALBERTO MAYOL MUÑOZ, de nacionalidad española ambos, domiciliados en Barcelona, calle de las Sanjuanistas número 15 y 17, para UNA LIMA ABRASIVA PERFECCIONADA. - - - - -

MEMORIA DESCRIPTIVA

Las limas de abrasivo que se utilizan principalmente para el cuidado de las uñas y conocidas hasta el presente, por ser de una sola superficie lisa y en forma de línea con consistencia rígida, a pesar de estar construidas con un refuerzo intermedio de lámina de madera, ofrecen poca resistencia a la flexión y doblado, así como la utilización de solo dos caras que componen ambas superficies.

Los recurrentes han ideado y puesto en práctica una LIMA ABRASIVA PERFECCIONADA, que por ser nueva y de su invención, solicitan que se les garantice su propiedad industrial y explotación exclusiva, mediante la concesión de su registro, como modelo de utilidad al que se refiere la presente memoria descriptiva.

En los dibujos adjuntos se representan ejemplos de la innovación y creación, que permitirán dar una idea de sus características fundamentales.

La figura 1, representa una LIMA ABRASIVA en su formación estructural de líneas rectilíneas y troque-moldeadas, cuyo cuerpo está libre de toda flexibilidad y dotado de la máxima solidez.

La figura 2, constata todas cuantas superficies son aptas para ser utilizadas para lijado, moldeado y pulido, seis caras en diferentes posiciones, de sumo interés debido a su completa diversidad y máximo rendimiento de servicio.

La figura 3, nos demuestra una de las muchas formas en que puede adaptarse el formato.

N O T A

A los efectos legales de éste modelo de utilidad, serán variables todos cuantos detalles no afecten, alteren, cambien o modifiquen la esencia de la LIMA ABRASIVA ideada y descrita, cuyo objetivo industrial queda caracterizado por las siguientes REIVINDICACIONES:

1º.- Una lima abrasiva perfeccionada, caracterizada por su forma estructural de líneas uniformes troque-moldeadas, en la que toda flexibilidad, dobles o falta de resistencia están anulados, con un acabado de ríjida solidez.

2º.- Una lima abrasiva cuyo empleo que por su sólida formación tiene las cualidades de que las distintas superficies son utilizables en su totalidad, en diversas posiciones de inclinación y que por no tener flexibilidad, su servicio se adapta a cualquier acción con la máxima exactitud y precisión.

3º.- Una lima abrasiva perfeccionada.

Tal y como queda expuesto en la presente memoria descriptiva y notas reivindicatorias, que consta de dos hojas, foliadas, escritas por una cara y una hoja con dibujos explicativos.

Madrid, a \_\_\_\_\_

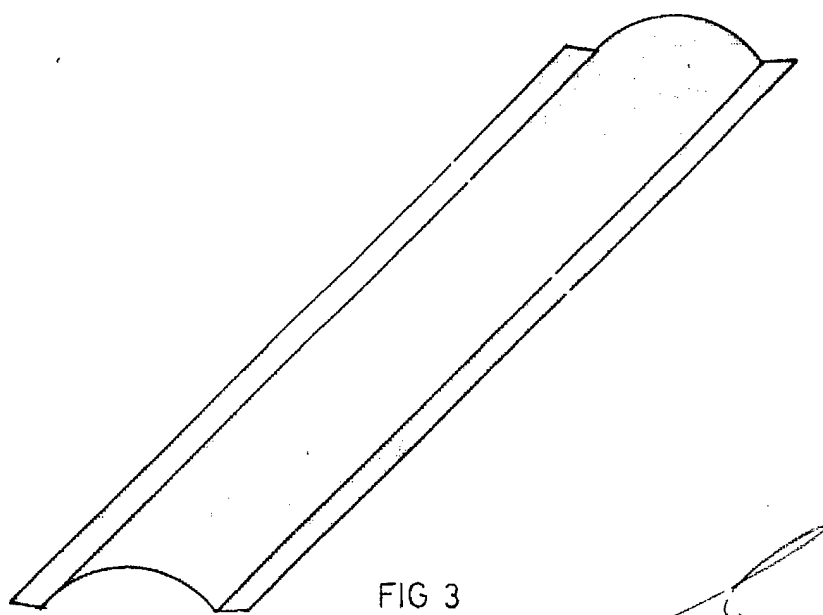
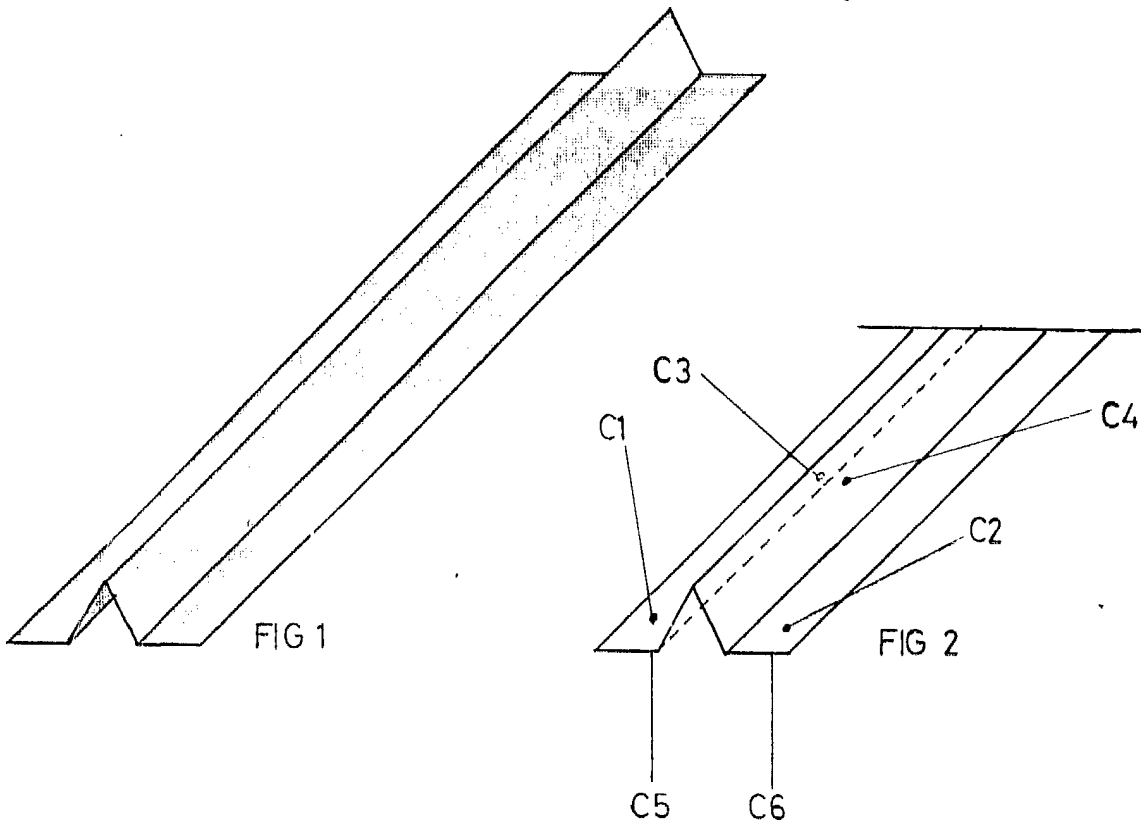


FIG 3

ESCALA VARIABLE