



ESPAÑA

(14) ES (1) (21) (22)	NUMERO 266265	(10) Y
	FECHA DE PRESENTACION	

MODELO DE UTILIDAD 1 MAYO 1983

(30) PRIORIDADES.	(31) NUMERO	(32) FECHA	(33) PAIS
-------------------	-------------	------------	-----------

(47) FECHA DE PUBLICIDAD	(51) CLASIFICACION INTERNACIONAL E05C9/02
--------------------------	---

(54) TITULO DE LA INVENCION

"CERRADURA DE SEGURIDAD PERFECCIONADA"

(71) SOLICITANTE (S)

D. LUIS TABOADA CID

(72) DOMICILIO DEL SOLICITANTE

Amaña B-33-5ª dcha. - EIBAR -

(73) INVENTOR (ES)

(74) TITULAR (ES)

(75) REPRESENTANTE

D. ANTONIO ARICHA FERNANDEZ

1.509-A MV/tf

1 La presente memoria descriptiva tiene como fin la de
claración del objeto sobre el que ha de recaer el privilegio -
de explotación industrial y comercial exclusivo en el territo-
rio nacional de un Modelo de Utilidad de acuerdo con la vigen-
5 te Legislación, que, como el enunciado indica, se trata de "CE-
RRADURA DE SEGURIDAD PERFECCIONADA".

En los diversos tipos conocidos de cerraduras de se-
guridad haciendo salvedad de pequeños detalles de mecanismo, -
constitución, etc., puede observarse, partiendo del simple ce-
10 rrojo de seguridad, una evolución continua que tiende en el lo-
gro de la máxima seguridad, a que la puerta se halle relaciona-
da con el marco en el mayor número de puntos de enlace posible
de modo que el límite de esta evolución será la cerradura que
15 forme al cerrar un todo continuo y resistente entre la puerta
y el marco especialmente en su lado opuesto a las bisagras.

20 Siguiendo la dirección de ésta evolución existen hoy
en día cerraduras que incorporan gran cantidad de puntos de en-
lace que son movidos todos ellos por un mecanismo central de
llave, ello requiere de múltiples mecanismos de transformación
del movimiento que necesitan de un gran esfuerzo en el mecanis-
mo central por parte del usuario, introduciendo en la cerradu-
ra multitud de elementos en movimiento que le restan fiabili-
dad de funcionamiento, encarecen su fabricación y complican el
montaje de la cerradura.

25 Por otra parte, siguiendo una tradición secular, las

1 cerraduras se colocan sobre la puerta, y las cerraduras de se-
guridad con muchos puntos, de gran peso, afectan sensiblemente
a la puerta provocando desajustes, rápidos desgastes en las bi-
sagras, etc., que dan lugar frecuentemente a problemas de cie-
5 rre en alguno o en todos los puntos de cierre, lo que indica -
la poca funcionalidad de estos elementos de costoso montaje y-
ajuste.

10 El modelo preconizado es una cerradura de seguridad-
perfeccionada que representa el límite de la evolución antes -
citado puesto que hace que la puerta forme con su marco, en el
lado opuesto a las bisagras, un todo continuo y resistente, -
ello se consigue simplemente por el deslizamiento de una placa-
vertical, de la altura de la puerta, entre ésta y el marco; de
15 forma que establece un cerramiento de resistencia no consegui-
do hasta ahora.

20 Esta alargada placa o pletina vertical se halla so-
portada y guiada sobre el propio marco, de manera que su peso-
no afecta para nada al funcionamiento de la puerta. Su desliza-
miento se hace en sentido horizontal paralelamente al plano: -
del marco de modo que cuando sobresale del borde de éste, es-
tando cerrada la puerta, ésta queda atrapada entre el rebaje -
del marco y la pletina, siendo prácticamente imposible su -
apertura no deseada.

25 El deslizamiento de la pletina, guiada gracias a sus
elementos de sujeción por medio de unos taladros rasgados o -

1 solución similar, es posible desde el exterior por medio de un
bombillo de llave alojado en el marco que presenta un sistema-
de leva de tipo convencional por su cara interior. Este bombi-
llo, perfectamente asegurable sobre un marco macizo presenta -
5 en su interior, encajada profundamente en el orificio de entra-
da para la llave, a modo de una caña de llave que actúa sobre-
los perrillos más interiores.

Esta actuación de la caña sobre sus correspondientes
perrillos unicamente será la correcta cuando se introduzca en -
10 el bombillo la llave adecuada por su longitud y formas recipro-
cas actuante además sobre los perrillos delanteros del bombillo
consiguiéndose así una mayor seguridad frente a cualquier in-
tento de copiado de la llave por elementos no deseados.

15 En resumen, los puntos básicos y completamente nue-
vos que determinan la mayor eficacia de este modelo respecto a
todo lo hasta hoy conocido son los siguientes:

- Un elemento de interacción continuo entre la puer-
ta y el marco en toda su altura con unas caracte-
rísticas de resistencia insuperables.
- 20 - Conjunto de cierre soportado por el marco sin afec-
tar con su peso a la puerta y a su correcto funcio-
namiento.
- Total versatilidad y gran facilidad de montaje, no
afectando ligeras diferencias de montaje o uso al-
correcto funcionamiento de la cerradura.
- 25

- Elemento de cierre accionado por un bombillo con llave de doble seguridad.
- Bombillo completamente alojado en el marco macizo a salvo de cualquier actuación indeseada.
- Mecanismo de funcionamiento muy simple de fiabilidad asegurada.

Características todas estas que se traducen en una gran fiabilidad de funcionamiento, seguridad, sencillez de manejo, fabricación y montaje, como nunca se ha conseguido hasta hoy, por lo que el modelo preconizado se distingue de todo lo conocido teniendo una vida propia de por sí.

Para comprender mejor la naturaleza del presente invento en el plano adjunto hacemos una representación esquemática de su utilización, no siendo en absoluto limitativa y susceptible por ello de las modificaciones accesorias que no alteren las características esenciales.

La figura 1 representa en alzado una vista esquemática del modelo preconizado colocado sobre el interior de un conjunto puerta marco y en posición abierta.

La figura 2 representa igualmente una vista esquemática en alzado pero ya con la cerradura preconizada en posición activada.

La figura 3 representa esquemáticamente y en planta una sección parcial, de la cerradura ya instalada, a la altura del bombillo (6) y en su posición de cierre.

1 La figura 4 es igual a la anterior pero con la cerradura en posición abierta.

La figura 5 representa una vista en alzado del bombillo (6).

5 La figura 6 representa una vista en perfil del bombillo (6) seccionado por su plano medio de simetria en su mitad superior.

Detalles aclaratorios

- 1.- Puerta
- 2.- Marco
- 3.- Pletina
- 4.- Quiebro
- 5.- Cerrojo convencional
- 6.- Bombillo
- 7.- Pitón de leva
- 8.- Llave
- 9.- Angular
- 10.- Llave interna
- 11.- Cara de contacto
- 12.- Perrillos.
- 13.- Resorte



25 El modelo objeto de esta invención es una cerradura de seguridad perfeccionada en la cual tal como se puede ver en las figuras 1 y 2 los diversos elementos que constituyen la ligazón entre la puerta (1) y su marco (2), por el lado opuesto-

1
5
5
aí de las bisagras, quedan ventajosamente sustituidos por una-
pletina vertical (3) que, soportada por el marco (2) tal y como
se ve en la figura 1, forma un todo continuo a lo largo de
toda la altura del conjunto. Esta pletina vertical (3) puede
desplazarse paralelamente a la puerta (1) en horizontalidad pa-
ra dejar así atrapada a ésta entre el correspondiente rebajo -
alojador del marco (1) y la mencionada pletina (3).

10
15
Tal y como puede observarse en la figura 1, la pletina
(3) puede conformar a voluntad del usuario y adaptándose a
cualquier tipo de cerramiento, un quiebro (4) que tiene por -
objeto salvar un cerrojo convencional (5) ya existente en la -
puerta, un pomo de cierre o cualquier otro objeto similar, sin
perder por ello la continuidad resistente y funcional que ca-
racteriza a esta nueva cerradura, siendo su ejecución más sim-
ple pero no limitativa la de continuidad longitudinal.

20
25
En la figura 3 puede apreciarse con más detalle cómo
la puerta (1) queda atrapada en la posición de cierre de la
pletina (3) entre ésta y el mencionado y convencional rebajo -
del marco (2), así mismo puede verse que solidario con el mar-
co (2) existe un angular (9) que, reforzando debidamente a éste,
sirve como elemento sobre el cual puede amarrarse la pletina
(3), de modo que quede permitida la posibilidad de su desli-
zamiento en horizontalidad, pudiéndose realizar dicha fijación
como solución no limitativa por medio de remaches o similares
que atraviesen a la pletina (3) que unos taladros rasgados o si-

1 milares, con un juego de ajuste deslizante.

5 Además de rigidizar fuertemente el marco (2) el angular (9) por su resistencia a cualquier flexión asegura una total indeformabilidad del conjunto pese a acciones de intento forzado de apertura, de modo que un correcto funcionamiento queda asegurado de por vida. Por otro lado al angular (9) establece, a modo de un escudo interior que, pudiéndose realizar en un material duro, detenga cualquier acción de taladrado, forzado, etc., destinado a provocar la apertura del conjunto.

10 El deslizamiento horizontal de la pletina (3), bien para la apertura o cierre de la cerradura, se realiza gracias a un bombillo (6), ver figuras 2 y 3, que se halla completamente empotrado en el marco (2) y el cual es accionado por la correspondiente llave (8) desde el exterior haciendo girar, el extremo interior de la parte central giratoria; el bombillo (6) conlleva un saliente pitón de leva (7) que encajado en un orificio de la pletina (3) provoca con su giro el deslizamiento de ésta en uno u otro sentido, según sea el accionamiento de la llave (8), ver figura 5.

20 La característica totalmente embutida de este bombillo (6) en el macizo material del marco (2) le dota de características resistentes superiores a todo lo hasta ahora conocido, características que se ven reforzadas por una unión entre dicho bombillo (6) y el angular (9) a fin de que el primero no pueda ser forzado de ningún modo.

25

1 En la figura 6 puede observarse la constitución in-
terna de este largo bombillo (6), consta en esencia como los -
bombillos convencionales de una carcasa tubular de una parte -
central giratoria, en donde se introduce la llave (8) y de una
5 serie de perrillos (12) que impiden sin que esté introducida la
llave correcta, el giro de la parte central, pero este bombi-
llo (6) tiene de novedad que en su parte más interna queda po-
sicionada permanentemente una llave interna (10) que se consti-
tuye únicamente en lo que es la caña o parte activa de una lla-
ve convencional.

10 Esta llave interna (10) en su parte posterior es im-
pulsada hacia afuera por medio de un resorte (13) que hace de
este modo caer a los perrillos (12) posteriores fuera de su co-
rrecta posición provocando un cierre de mayor seguridad; al in-
15 troducirse la correcta llave (8) desde el exterior, todo el -
conjunto de llave, topando en la cara de contacto (11), se des-
plazará hacia el interior en contra del resorte (13) hasta que
par tal y como puede apreciarse en la figura 6 la posición co-
rrecta del conjunto, con todos los perrillos (12) alineados en
20 la superficie de giro que permite el movimiento del bombillo -
(6).

25 Es de destacar que la llave exterior (8) además de -
presentar el correcto dentado que haga levantarse en su posi-
ción exacta a los perrillos (12) más exteriores a de tener la -
longitud exacta para poder desplazar a la llave interior (10)-

1 la medida justa que haga levantar sus perillos (12), por otro-
lado y a fin de dificultar aún más un intento no autorizado de
reproducción de la llave (8) se ha previsto que en la cara -
(11) de contacto existan formas geométricas que exigen para po-
5 der proceder a la apertura formas conjugadas en la llave (8).

Descrita suficientemente la naturaleza del presente-
invento, así como su realización industrial, solo cabe añadir-
que en su conjunto y partes constitutivas es posible introdu-
cir cambios de forma, materia y disposición, en cuanto tales -
10 alteraciones no supongan variación sustancial del mismo.

El solicitante, al amparo de los Convenios Interna-
cionales sobre Propiedad Industrial, se reserva el derecho de
extender esta demanda a los países extranjeros, si fuera posi-
ble, reivindicando la misma prioridad de la presente solici-
15 tud.

N O T A

El Modelo de Utilidad que se solicita como nuevo en
España por veinte años, de acuerdo con la vigente legislación
sobre Propiedad Industrial deberá recaer sobre "CERRADURA DE
20 SEGURIDAD PERFECCIONADA", en todo de acuerdo con las siguien-
tes:

R E I V I N D I C A C I O N E S

1.- Cerradura de seguridad perfeccionada, caracteri-
zada porque el elemento de cierre lo constituye una vertical -
25 pletina, sustentada por el marco en toda su altura que super-

1
5
puesta sobre éste y sin asomar al hueco de alojado de la puer-
ta en el marco en su posición de retirada, presenta, al ser -
accionado el cierre, un guiado movimiento de deslizamiento en-
el plano de la puerta hasta situarse solapando a ésta en todo-
su lateral opuesto al de las bisagras, atrapándola entre dicha
pletina y el correspondiente rebajo del marco, de modo que así
constituye un continuo ligazón vertical resistente entre la -
puerta y el marco.

10
2ª.- Cerradura de seguridad perfeccionada, en todo -
de acuerdo con la anterior reivindicación, caracterizada porque
sobre la cara interna del marco y rebaje existe un angular en-
"L" de refuerzo sobre el que se efectúa preferentemente la fi-
jación de la pletina con los oportunos medios que permitan su-
desplazamiento horizontal pero no la separación del marco.

15
3ª.- Cerradura de seguridad perfeccionada, en todo -
de acuerdo con la primera reivindicación, caracterizada por que
la pletina puede presentar, para salvar elementos ya existentes
sobre la puerta y sin interferir con ellos, quiebros en diver-
sas posiciones y formas que no alteran la continuidad física -
y resistente de la pletina.

20
25
4ª.- Cerradura de seguridad perfeccionada, en todo -
de acuerdo con la primera reivindicación, caracterizada porque
el movimiento de deslizamiento de la pletina en su apertura o
cierre se consigue preferentemente por medio de un bombillo to-
talmente empotrado en el marco; bombillo este que presenta pre

1
viamente introducida en su zona más interna, la caña de una -
llave interior, dentada de acuerdo con los correspondientes pe-
rrillos internos pero desplazada axialmente de su correcta posi-
ción por medio de un resorte de fondo en contra del cual ha de
5 penetrar una llave exterior que además de llevar el correspon-
diente dentado que haga levantar a los perrillos más exteriores
deberá presentar la longitud correcta y las formas conjugadas-
de la llave interior, para posicionar a ésta en su correcta po-
sición axial.

10 5ª.- "CERRADURA DE SEGURIDAD PERFECCIONADA".

Según queda sustancialmente descrito en la presente-
memoria descriptiva que consta de doce hojas mecanografiadas -
por una sola cara acompañada de sus correspondientes dibujos.

Madrid, a 6-7-82

15 El Agente Oficial

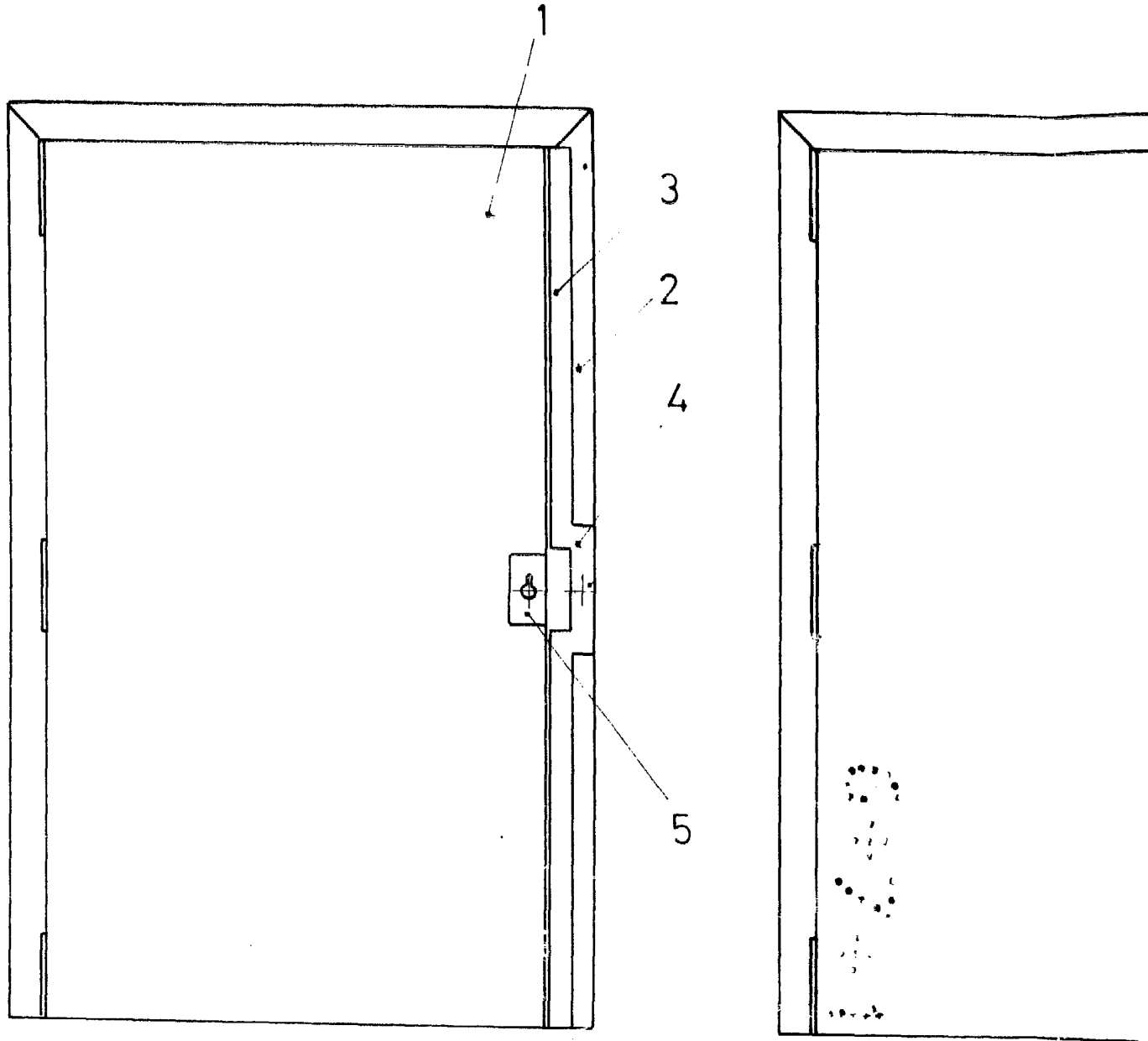


Fig. 1

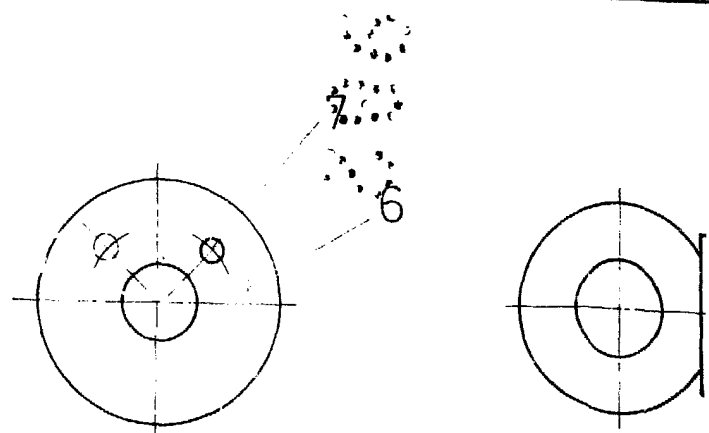


Fig. 5

8

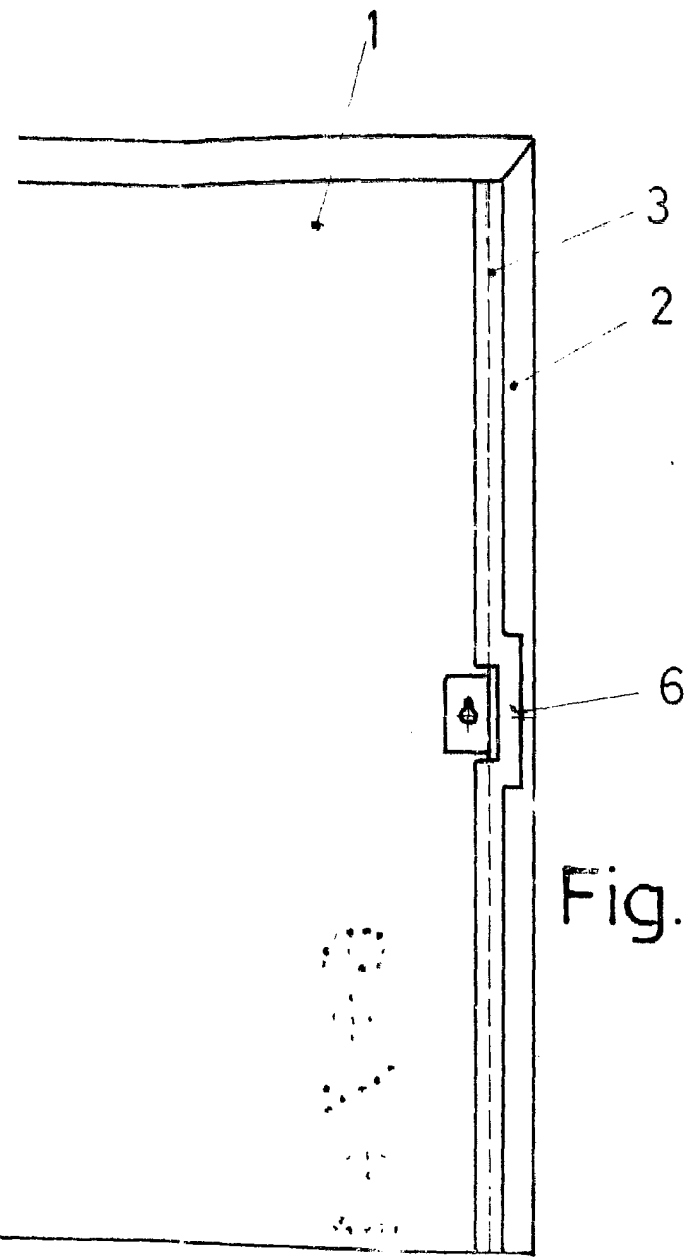


Fig. 3

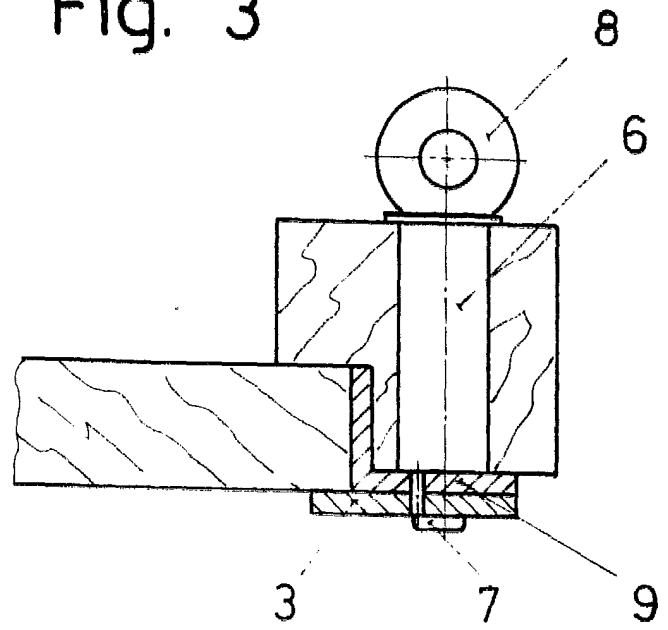


Fig. 2

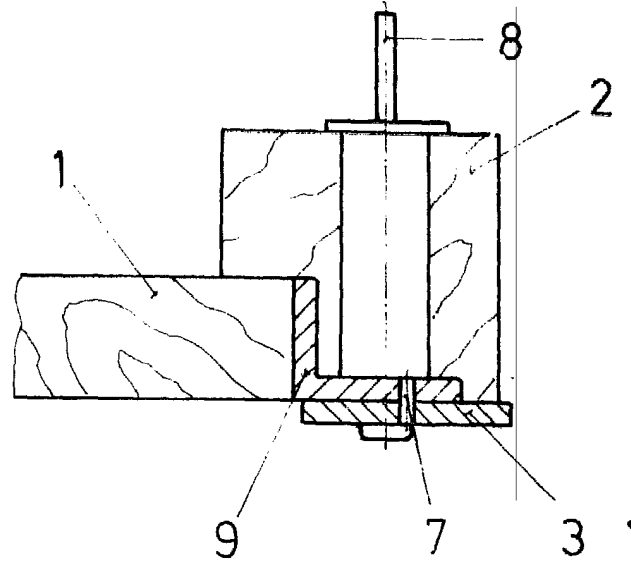


Fig. 4

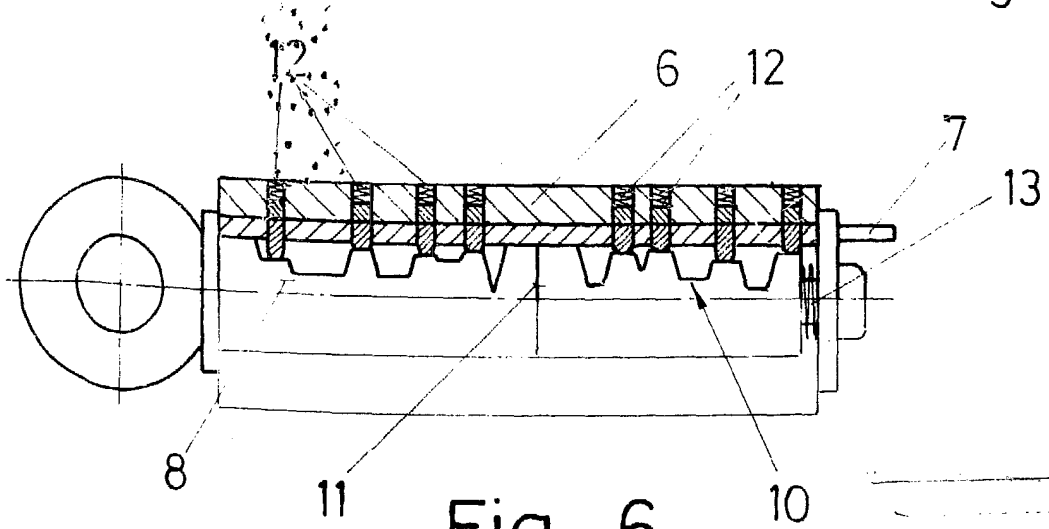


Fig. 6

Escala variable
Madrid 6-7-82
EL Agente Oficial