

(10) ES	(11) NUMERO 206260	(10) Y
(21)	(22) FECHA DE PRESENTACION - 6 JUL. 1982	



ESPAÑA

MODELO DE UTILIDAD

17 MAYO 1983

(30) PRIORIDADES	(32) FECHA	(33) PAIS
(31) NUMERO		

(47) FECHA DE PUBLICIDAD	(51) CLASIFICACION INTERNACIONAL A01B15/20
--------------------------	---

(54) TITULO DE LA INVENCION

"ARADO DE CUERPO DESPLAZABLE"

(71) SOLICITANTE (S)

INDUSTRIAS LOMBARTE, S.A.

DOMICILIO DEL SOLICITANTE

Carr. Tarragona-San Sebastian Km. 130,4 - BINEFAR - (HUESCA)

(72) INVENTOR (ES)

.

(73) TITULAR (ES)

(74) REPRESENTANTE

D<sup>a</sup> TERESA BORDEHORE SANTIN, Agente Oficial de la P.I.

MR/gg JA-5

1 Memoria descriptiva de un Modelo de Utilidad en exclu  
siva para España, que por "ARADO DE CUERPO DESPLAZABLE" se solicita por -  
veinte años a favor de INDUSTRIAS LOMBARTE, S.A. de acuerdo con las Leyes  
vigentes sobre Propiedad Industrial, pudiéndose de acuerdo con los Conve-  
5 nios Internacionales sobre la materia extender esta solicitud a otros paí  
ses reivindicando la misma prioridad.

Todos los arados existentes en la actualidad poseedo  
res de múltiples vertederas tienen posibilidad de variar la posición rela  
tiva con relación al tractor pero en ningún momento puede ser alterada la  
10 interdistancia existente entre cada una de las rejas que constituyen el -  
arado; es decir que el bocado existente entre estas rejas es siempre el -  
mismo.

Con el presente invento se trata de obtener una versa  
tilidad múltiple en cuanto a alteraciones se puedan practicar relativas a  
15 la interdistancia entre rejas es decir variar la alteración del bocado.

Esta mencionada variación de bocado se consigue merced  
al dispositivo objeto del presente invento que consiste esencialmente en  
20 disponer al menos uno de los soportes de las vertederas sobre unos casqui-  
llos que tienen posibilidad de ocupar diferentes posiciones con relación  
al tubo guía del arado y que lógicamente este tubo guía será portador del  
soporte de la primera vertedera.

Este casquillo soporte tiene la peculiaridad de poder-  
se desplazar sobre el tubo guía y que a su vez es portador de medios sufi-  
25 cientes para conseguir una rigidización perfecta y óptica en la ubicación  
que se desee en cada caso y de ese modo mantener un perfecto alineamiento-  
en cuanto al paralelismo se refiere.

Para facilitar el cambio de posicionamiento se utiliza  
un husillo para que según se actúe en un sentido u otro se desplace alejan  
do o acercándose al soporte contiguo.

30 Para comprender mejor el objeto de la presente invención  
se representa en los planos una forma preferente de realización práctica,-  
susceptible de cambios accesorios que no desvirtúen su fundamento.

La figura 1 nos muestra una perspectiva de la parte correspondiente al arado donde queda ubicado el dispositivo objeto del presente invento.

El tubo guia (1) es portador al menos de un soporte de rejas (2) y que en su prolongación lleva practicados unos orificios (5) correspondientes a las distintas posiciones del casquillo desplazable objeto del presente invento.

Sobre este tubo guia va dispuesto un casquillo (3) con posibilidad de ser desplazado sobre este tubo guia y que merced a los dispositivos anejos que poseen se puede retener en posiciones concretas - o bien desplazarlo para instalarlo en otra posición.

Para su fijación concreta se utilizan unos pasadores (7) que atravesando el correspondiente orificio (5) así como los orificios (6) consigue un amordazamiento y posicionamiento idóneos entre el casquillo (3) y el tubo guia (1).

Cuando se desea alterar la posición del casquillo (3) con relación al tubo guia (1) basta con extraer el pasador (7) consistente en un tornillo con su correspondiente tuerca y actuar el husillo (9) que a través de los tirantes (8) hace que este casquillo (3) varíe su posición relativa con relación al tubo guia (1) hasta alcanzar la posición que se desee disponer nuevamente.

Una vez efectuado el desplazamiento que se desee para alcanzar la distancia de bocado que se desee para efectuar un nuevo trabajo se vuelve a instalar el tornillo (7) con su correspondiente tuerca y provocar el bloqueo del casquillo (3) con relación al tubo guia (1).

Cabe destacar el hecho de que una vez alterada la posición relativa del casquillo (3) con relación al tubo guia (1), este último, el tubo guia (1) deberá corregir su posición con relación al tractor para que el bocado del primer surco coincida con el siguiente o múltiples surcos si se trata de un arado multisurco.

REIVINDICACIONES.-

65 1.- Arado de cuerpo desplazable caracterizado porque al menos una cabeza porta rejas va dispuesta sobre un casquillo que puede ocupar, diferentes posiciones sobre el tubo guía, según se desee obtener mayor o menor distanciamiento entre rejas del arado.

70 2.- Arado de cuerpo desplazable de acuerdo con la reivindicación anterior se caracteriza porque en una realización preferente, este casquillo desplazable es fijado en cada una de las múltiples posiciones mediante un tornillo prisionero, y todo ello en comunicación con un husillo roscado, a su vez, este husillo hace las funciones de elemento desplazable cuando se desee alterar la amplitud del bocado del arado en cuestión.

75 3.- ARADO DE CUERPO DESPLAZABLE.

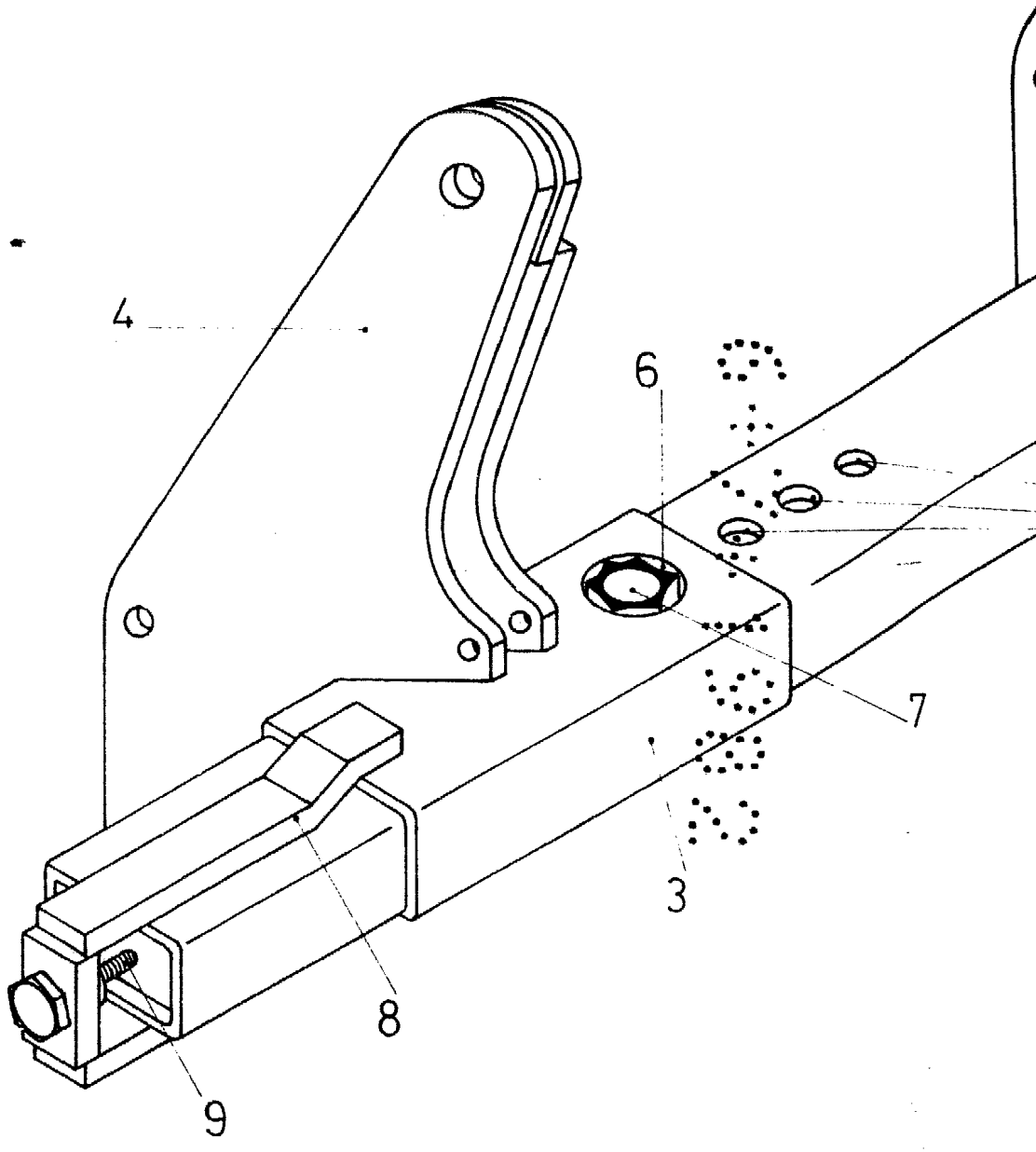
Tal como se ha descrito en la presente memoria de cuatro y sus planos anexos.

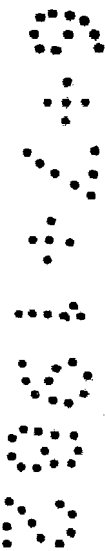
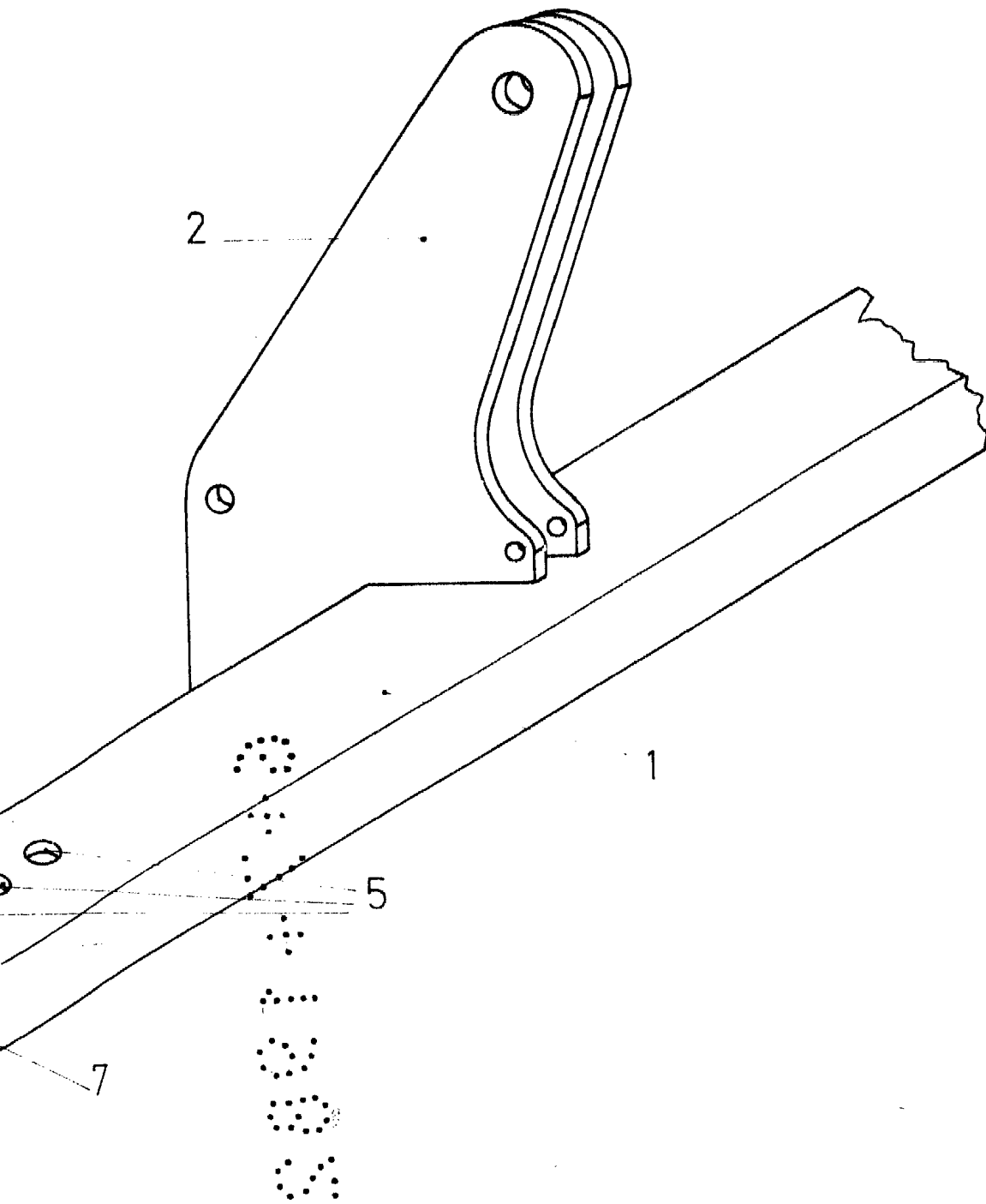
Madrid, - 6 JUL. 1982  
El Agente Oficial.

  
TERESA BORCERO SANTIN



Fig. 1





Madrid. - 6 JUL. 198

TERESA BORDEHORE  
ESCALA VARIABLE