

19 ES	11 NUMERO	10 Y
	21	
	22 FECHA DE PRESENTACION	
		6-7-82



ESPAÑA

**MODELO DE UTILIDAD 6 MAYO 1983**

90 PRIORIDADES:	92 FECHA	93 PAIS
31 NUMERO		
35 902 B 81	7-7-81	Italia

47 FECHA DE PUBLICIDAD	51 CLASIFICACION INTERNACIONAL
	A01G 9/16 // E04D 1/20

54 TITULO DE LA INVENCIÓN

"CUBIERTA RIGIDA, TERMOAISLANTE Y MOVIL, PARA INVERNADEROS O SIMILARES"

71 SOLICITANTE (S)

FRANCESCO VENTIMIGLIA DI MONTEFORTE

(83 487 GT/bo)

DOMICILIO DEL SOLICITANTE

184 Via Vittorio Emanuele, 95029 Viagrande (Catania), Italia

72 INVENTOR (ES)

El mismo solicitante

73 TITULAR (ES)

74 REPRESENTANTE

DON FERNANDO DE ELZABURU MARQUEZ

(MOD.- 5.699)

1 La presente innovación se refiere a una cubierta o cobertura rígida y movable, adecuada para el aislamiento térmico de invernaderos o similares.

5 Para la conservación de las condiciones ambientales apropiadas en los invernaderos tradicionales, el calor geotérmico, cuando es necesario, se integra con calor producido por unos aparatos adecuados de calefacción, lo que trae consigo un notable gravamen en los gastos de entretenimiento a causa del elevado coste de los combustibles, siendo este gravamen tanto más importante si se considera que una proporción nada despreciable, tanto del calor geotérmico como del artificial, se disipa a través de las paredes del invernadero, particularmente en las horas nocturnas en las que la diferencia de temperaturas entre el interior y el exterior es mayor. Por otra parte, el recurrir a un aislamiento térmico fijo de las paredes de los locales en cuestión, si bien evitaría la dispersión de calor, impediría una conveniente irradiación de los cultivos en las horas diurnas, incidiendo negativamente en el crecimiento o desarrollo de los mismos.

15 Es objeto de la presente innovación el de suministrar una cobertura rígida, termoaislante, para instalar al exterior o al interior de invernaderos o similares, adecuada para su desplazamiento desde una posición inactiva, en la que no produce efecto, hasta una posición activa o de trabajo (tal que impide la dispersión, de dentro a fuera, tanto del calor propio del terreno mismo como del calor producido artificialmente en el momento en que lo exijan las condiciones climáticas), y viceversa.

30 La cobertura rígida termoaislante movable de

1 la presente innovación puede estar constituida por un úni-  
co cuerpo "monocloque", o bien por varios tramos o seccio-  
nes insertables una en otra con acción telescópica a fin  
de limitar el área de ocupación en la posición inactiva,  
5 o bien, en casos o tipos particulares de invernadero, pue-  
de limitarse a la parte sola de cielo raso, previéndose un  
aislamiento térmico fijo de las paredes.

Aunque, como se ha indicado, el montaje de la  
cobertura de la presente innovación pueda preverse tanto  
10 al exterior como al interior del local de aplicación, la  
instalación interna es preferible a la externa en cuanto  
implica una estructura más sencilla y menos costosa, que  
debe soportar cargas reducidas, limitadas al propio peso  
y al de los materiales de aislamiento, caracterizados en  
15 general por una notable ligereza, sin tener que recurrir-  
se a protecciones particulares para una adecuada resisten-  
cia a los agentes atmosféricos. Asimismo, en un posible  
caso de instalación mixta, con las posiciones activa e  
inactiva respectivamente situadas al interior y al exte-  
20 rior del invernadero, la estructura de la cobertura podría  
seguir siendo del tipo simplificado arriba descrito, re-  
curriéndose eventualmente a retraerla a la posición inte-  
rior de servicio en el caso de particulares condiciones  
atmosféricas adversas, tales como las que llegaran a per-  
25 judicar su integridad.

El aislamiento térmico de la cobertura en cues-  
tión puede realizarse con cualquier material aislante  
apropiado obtenible en el mercado, como, por ejemplo, el  
30 polistireno expandido.

El desplazamiento o cambio de posición de la

1 cobertura de la presente innovación puede efectuarse a ma-  
no cuando sus dimensiones y peso lo permitan, o bien con  
la ayuda de unos medios mecánicos de tracción usuales, pre-  
viéndose oportunamente los dispositivos apropiados de fi-  
5 nal de recorrido.

La traslación mecánica puede, de igual modo,  
efectuarse automáticamente, con la instalación de unos  
aparatos de mando o control adecuados, dotados de disposi-  
tivos termostáticos, de célula fotoeléctrica o similares.

10 Es de advertir aquí que para algunos cultivos  
que requieran el "día corto", en el que las horas de obs-  
curidad deban ser superiores a las de luz, la cobertura  
de la presente innovación se presta ventajosamente a crear  
las condiciones ambientales ideales tanto en lo que con-  
15 cierne a la creación de la oscuridad requerida como a la  
conservación de la temperatura más adecuada, condiciones  
que no pueden obtenerse con los dispositivos tradiciona-  
les de oscurecimiento tales como toldos o similares.

20 Un inconveniente que podría imputarse a la co-  
bertura rígida termoaislante movable en cuestión es el re-  
lativo al espacio muerto ocupado en la posición inactiva,  
inconveniente, por otra parte, fácil de evitar recurrien-  
do a cultivar tal superficie con cultivos que requieran  
unas condiciones particulares de falta de luz, tales como  
25 hongos o plantas subtropicales, manteniéndose esas condi-  
ciones, con el traslado de la cobertura a la posición ac-  
tiva o de trabajo, mediante dispositivos usuales de obscu-  
recimiento con toldos o similares.

30 Donde se considere oportuno, las superficies  
exteriores o interiores de la cobertura en cuestión pue-

1 den estar revestidas de hojas de aluminio adecuadas para evitar un calentamiento excesivo, mediante reflexión de las radiaciones solares, y respectivamente para retener el calor en la parte interior de la cobertura misma.

5 La presente innovación se ilustrará mejor tras la lectura de la siguiente descripción de unas formas de ejecución preferidas, dada a título ilustrativo y no limitativo, con referencia a los dibujos adjuntos, en los cuales:

10 - la figura 1 es una vista esquemática, en sección longitudinal, de una cubierta o cobertura rígida termoaislante movable de tipo telescópico, según la presente innovación, instalada en un invernadero de tipo usual;

15 - la figura 2 es una vista esquemática en sección transversal de la cobertura de la figura 1; y

20 - la figura 3 es una vista esquemática, en sección transversal, de una cobertura rígida termoaislante movable del tipo de tinglado o cobertizo, según la presente innovación, instalada en un invernadero de grandes dimensiones.

Haciendo referencia a las figuras 1 y 2, con el número 1 se indica un invernadero de tipo usual que presenta, en el presente ejemplo, una configuración de bóveda semicircular.

25 Como ya se ha indicado, un grave inconveniente asociado a tales tipos de ambiente es el de la notable dispersión de calor, tanto geotérmico como artificial, dentro a fuera a través de las paredes, aunque con el desarrollo de la tecnología moderna se haya tratado de evitar tal derroche de energía con la adopción de revestimientos

30

1 especiales de materiales que, aparte de estar dotados de una transparencia óptima, presentan una conductividad térmica particularmente reducida.

5 Según la presente innovación, para impedir que la indeseable dispersión del calor arriba citada, con particular consideración de las horas nocturnas en las que se echa de menos el aporte de la energía térmica solar y se hace sentir mayormente la diferencia de temperaturas entre el interior y el exterior, se instala, preferiblemente  
10 mente en el interior del invernadero 1, como en el caso del presente ejemplo, una cobertura rígida termoaislante, indicada en general con el número 2, adecuada para correrse desde una posición inactiva a una posición activa o de servicio, y viceversa.

15 En el presente ejemplo de realización, la cobertura rígida termoaislante 2, dotado de la misma forma o configuración que el invernadero 1, está compuesto de dos porciones 3 y 4 insertables una en la otra con acción telescópica para permitir un espacio muerto reducido en la  
20 posición inactiva.

La cubierta o cobertura 2 está constituida por una estructura portadora o de sustentación 5, sin particulares exigencias de resistencia, dadas las condiciones de trabajo, provista, sobre la superficie exterior, de un revestimiento de material térmicamente aislante 6, por ejemplo, de polistireno expandido.

25 Para asegurar el corrimiento o deslizamiento de la cobertura 2 y al mismo tiempo la estanquidad o hermeticidad al nivel del suelo, el presente ejemplo de realización prevé una solución original (véase la figura 2) en  
30

1 la que cada una de las superficies de imposta o apoyo de  
la cobertura 2 propiamente dicha está conectada a un flo-  
tador 7, 8 respectivo, inmerso en el agua contenida en  
unos canales 9 y 10 respectivamente que se extienden en  
5 toda la longitud del invernadero 1, para así poder despla-  
zar fácilmente, mediante una simple acción de empuje ma-  
nual, la cobertura 2 desde la posición inactiva a la de  
servicio y viceversa, sin que se produzca una solución de  
continuidad en el aislamiento térmico.

10 Como es obvio, para efectuar este movimiento  
de traslado se pueden adoptar otros sistemas como, por  
ejemplo, el de dotar a la cobertura 2 de unas ruedas de  
corredera apoyadas en unas vías adecuadas que mantengan  
la estanquidad, por ejemplo, mediante inmersión de dichas  
15 superficies de apoyo o imposta de la estructura portante  
en unos canales adecuados llenos de agua, o bien mediante  
conexión de tipo de laberinto entre las partes móviles y  
fijas.

20 Para el cierre de las cabeceras o testeros de  
la cobertura 2 hay previstas unas paredes planas de extre-  
midad, respectivamente 11 (en la parte 3) y 12 (en la par-  
te 4), revestidas también con material termoaislante, se-  
mejante al de la parte de bóveda.

25 Para realizar el cierre hermético de estos tes-  
teros permitiendo al propio tiempo el deslizamiento o co-  
rrimiento de los mismos, las paredes 11 y 12 se extienden  
sólo parcialmente hacia abajo (véase la figura 1) termi-  
nando por abajo en un resalto o voladizo adecuado para  
30 acoplarse, en la posición activa o de trabajo, con un re-  
salto complementario practicado en el extremo superior de

1 unas porciones de pared fijas, 13 y 14 respectivamente,  
previamente dispuestas con cierre hermético respecto al  
suelo del invernadero 1.

5 Como se observará por la figura 1, la pared 11  
presenta una extensión menor que la de la pared 12, para  
permitir que la primera, en el movimiento hacia la posi-  
ción inactiva de la cobertura 2, es decir, hacia la dere-  
cha (vista en la figura 1), salve la porción de pared fi-  
ja 14, naturalmente más baja que la 13.

10 Como ya se ha indicado, la cobertura de la pre-  
sente innovación, en vez de ser de varios tramos o seccio-  
nes de acción telescópica, puede ser de tipo unitario o  
"monobloque", con la ventaja de simplificarse al máximo  
su estructura y, por tanto, con una sensible reducción de  
15 coste, pero con la desventaja de ocupar mayor espacio en  
la posición inactiva.

20 Con referencia a la figura 3, se representa en  
ella una variante de la cobertura rígida termoaislante mo-  
vible de la presente innovación, concerniente a su aplica-  
ción en invernaderos de naves continuas de grandes dimen-  
siones.

25 En tales invernaderos, como el área de las pa-  
redes laterales puede considerarse relativamente insigni-  
ficante respecto al área total, dichas paredes pueden ais-  
larse con unos revestimientos fijos 15, preferiblemente in-  
teriores, de un material térmicamente aislante, limitándo-  
se el aislamiento movable solamente a la parte de cielo  
30 raso mediante la instalación de unos paneles termoaislan-  
tes 16 corredizos, de preferencia superponibles en la con-  
dición inactiva para limitar la superficie de las zonas

1 muertas, teniendo cuidado de preverse una conexión, entre  
 las partes fijas y movibles, tal que se asegure el corri-  
 miento o deslizamiento de estas últimas salvaguardando la  
 hermeticidad o estanquidad del conjunto, por ejemplo, con  
 5 conexiones de laberinto.

Los paneles 16 podrán ser planos, como en el  
 caso de la figura 3, o bien en vertientes para permitir  
 un desagüe más rápido de la condensación.

10 La presente innovación no se limita a los ejem-  
 plos de realización descritos, sino que comprende cual-  
 quier variante de ejecución de ella.

15

20

25

30



1

## - REIVINDICACIONES -

5

Los puntos que como característica de novedad se presentan para que sean objeto de esta solicitud de Modelo de Utilidad en España, por VEINTE años, son los que se recogen en las reivindicaciones siguientes:

10

1ª.- Cubierta rígida, termoaislante y móvil, para invernaderos o similares, caracterizada por el hecho de comprender una estructura autoportante, o sostenida por sí sola, provista de un revestimiento de material térmicamente aislante, o constituida por tal material, y destinada a desplazarse sobre unos medios de corrimiento o deslizamiento con cierre hermético por el interior o el exterior de dicho invernadero desde una posición inactiva a una posición activa y viceversa.

15

20

2ª.- La cubierta de la reivindicación 1ª, en la que dicha estructura autoportante provista del revestimiento de material térmicamente aislante es una estructura unitaria o "monobloque".

25

3ª.- La cubierta de la reivindicación 1ª, en la que dicha estructura autoportante provista del revestimiento de material térmicamente aislante es una estructura de acción telescópica.

30

4ª.- La cubierta de la reivindicación 1ª, en la que dicha estructura autoportante provista del revestimiento de material térmicamente aislante comprende una parte móvil limitada al cielo raso, deslizable con cierre

1 hermético sobre una estructura fija termoaislante solidaria de las paredes de dicho invernadero o similar.

5 5ª.- La cubierta de la reivindicación 1ª, en la que dichos medios de deslizamiento o corrimiento con cierre hermético están constituidos por unos resaltos solidarios de las superficies de imposta o apoyo de dicha estructura autoportante inmersos en agua contenida en unos canales.

10 6ª.- La cubierta de la reivindicación 1ª, en la que dichos medios de deslizamiento o corrimiento con cierre hermético están constituidos por unas ruedas móviles sobre carriles o vías de carrera, y en los cuales el cierre hermético está asegurado con la inmersión de las superficies de imposta o apoyo de dicha estructura autoportante en el agua contenida en unos canales.

15 7ª.- La cubierta de la reivindicación 1ª, en la que hay previstos unos medios de laberinto adecuados para permitir el deslizamiento con cierre hermético entre dicha estructura autoportante móvil y la correspondiente estructura fija de sustentación.

20 8ª.- La cubierta de cualquiera de las reivindicaciones precedentes, en la que hay previsto un recubrimiento de material reflectante en la superficie exterior o interior de dicha estructura autoportante.

25 9ª.- La cubierta de la reivindicación 8ª, en la que dicho recubrimiento de material reflectante está constituido por aluminio en hoja.

30 10ª.- "CUBIERTA RIGIDA, TERMOAISLANTE Y MOVIBLE, PARA INVERNADEROS O SIMILARES".

Tal y como se ha descrito en la memoria que an-

1      sucede, representado en los dibujos que se acompañan y para los fines que se han especificado.

      Esta memoria consta de once hojas escritas a máquina por una sola cara.

5

Madrid,

30. IV. 1932

Fernando de Elizaburu

P. A.

Por Orden

10

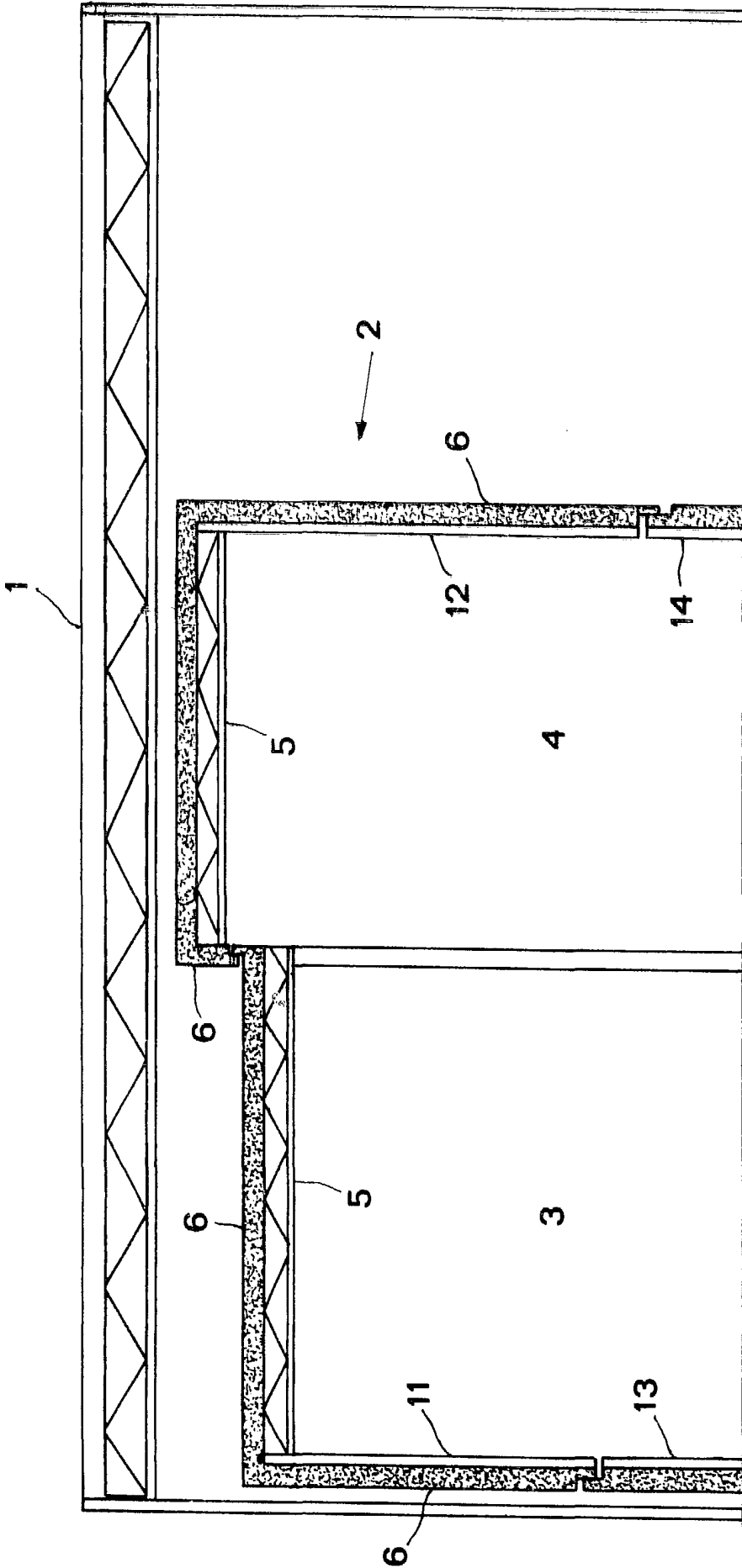
15

20

25

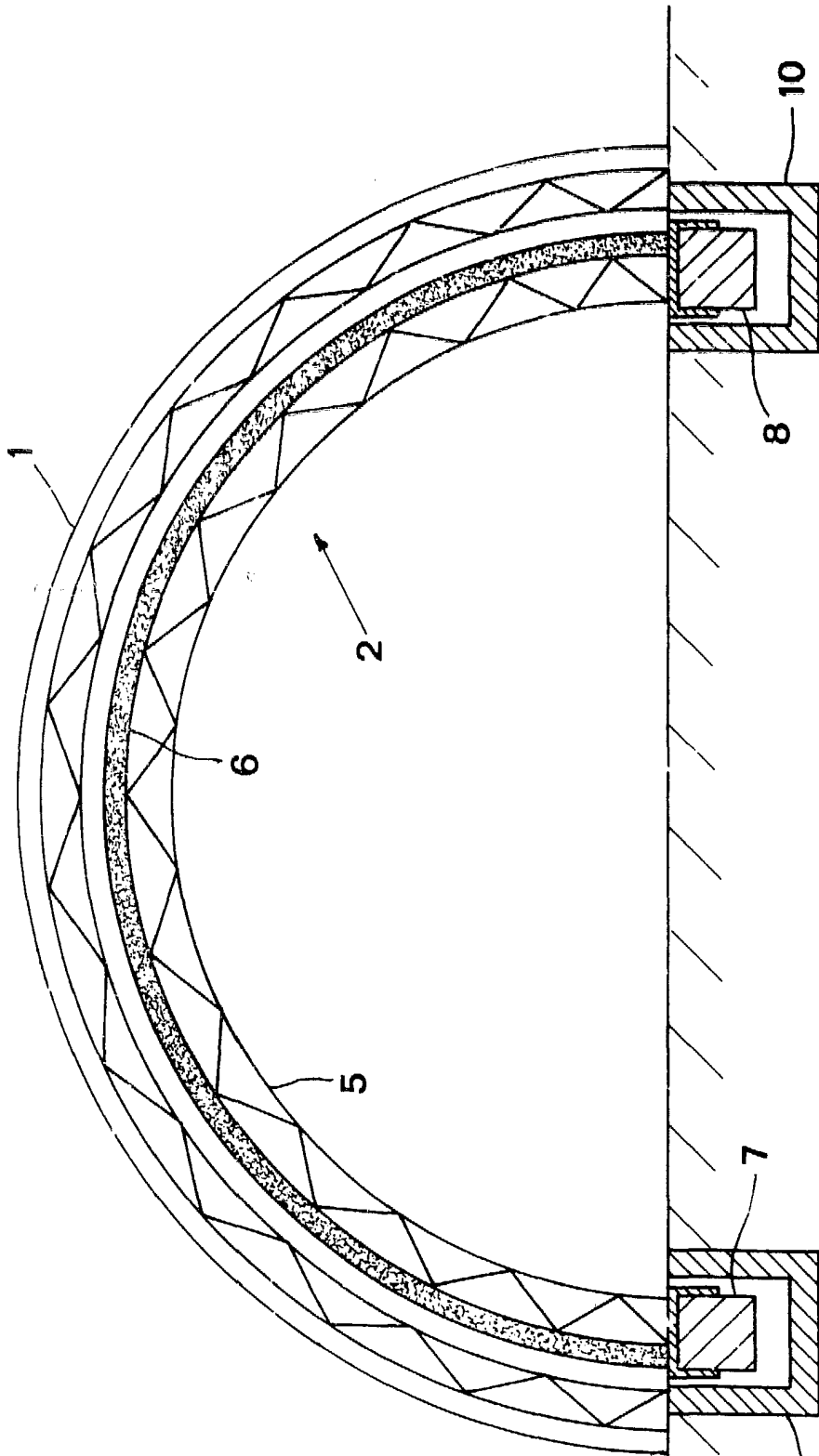
30

ESCALA VARIABLE



**FIG.1**

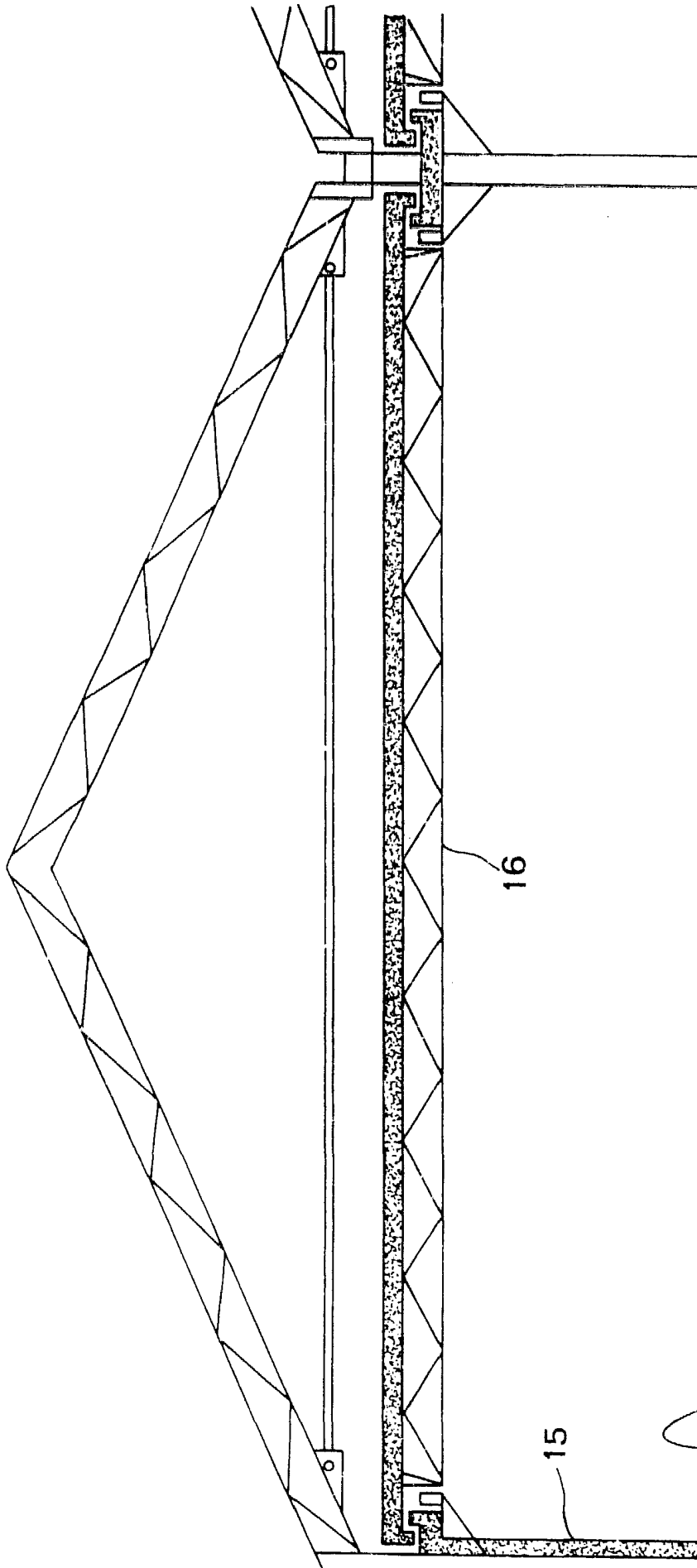
Fernando de Elzaburu  
Por Poder,



**FIG.2**

Fernando de Elzaburu  
Por Poder,

MOD. 1000



**FIG. 3**

DEPOSITO

Fernando de Elraburu  
Por Pasch,