



ESPAÑA

19 ES 21 22	11 NUMERO 266253	10 Y
	FECHA DE PRESENTACION - 6 JUL. 1982	

MODELO DE UTILIDAD

16 ENE. 1983

30 PRIORIDADES: 31 NUMERO	32 FECHA	33 PAIS
------------------------------	----------	---------

47 FECHA DE PUBLICIDAD	51 CLASIFICACION INTERNACIONAL B65D 47/06
------------------------	---

54 TITULO DE LA INVENCIÓN "DISPOSITIVO VERTEDOR Y DE CIERRE PARA BOTELLAS, ESPECIALMENTE DE BEBIDAS"
--

71 SOLICITANTE (S) Doña Maria de la Merced COLOMINA PUIG
--

DOMICILIO DEL SOLICITANTE e/. Consejo de Ciento, 581 - Barcelona
--

72 INVENTOR (ES)

73 TITULAR (ES) Don Jaime COMAS CARRERAS
--

74 REPRESENTANTE

MEMORIA DESCRIPTIVA

El presente modelo de utilidad se refiere a un dispositivo que puede cumplir una doble función en la botella a la cual se aplica, dado que actúa como elemento escanciador y como medio obturador, aparte de una misión adicional de adorno y simplificadora del manejo del conjunto.

5. Esencialmente, el aludido dispositivo está constituido por un cuerpo tubular monopieza de material y dimensiones variables y de forma general acampanada, con un tramo cilíndrico que, interiormente, presenta unos filetes de rosca y que, por el extremo opuesto al de su mayor ensanchamiento, posee un escalón, también interno, que obra de tope y que rodea al orificio de paso del líquido, quedando completado este cuerpo con un pico-vertedor y con un asa en su parte opuesta, estando destinado el fileteado interior aludido a acoplarse a otro previsto en la periferia del gollete y a una determinada distancia de la boca de la propia botella, viniendo completado el conjunto con un tapón auxiliar, a utilizar después de la apertura, tapón que, aparte de una valona que limita su introducción, está dotado de un asidero adecuado.

10. La rosca que aparece en la periferia del gollete puede ser complementaria y es siempre independiente de la que figura eventualmente en el extremo del mismo con la misión de recibir un tapón-cápsula roscado con precinto, sobre el cual viene a apoyarse, en tal caso, por su escalón interno, el cuerpo acampanado vertedor cuando la botella se halla cerrada de fábrica.

15. Para la mejor comprensión de la presente memoria descriptiva, se acompaña una hoja de dibujos en la que, tan sólo a título de ejemplo y no limitativo, se representa un caso práctico

20.

25.

de ejecución de un dispositivo de las características generales mencionadas:

En dichos dibujos:

5. La Fig. 1 muestra en alzado y en semisección todos los elementos componentes del aludido dispositivo;

La Fig. 2 representa, también en semisección, una botella cerrada de origen y portadora de uno de los referidos elementos; y

10. La Fig. 3 ilustra la misma botella ya abierta y con todos los componentes del referido dispositivo.

15. El objeto de la invención está constituido por un cuerpo tubular monopieza acampanado (1), de cualquier material adecuado y de dimensiones concordadas con las de la correspondiente botella (2), a cuyo gollete (3) ha de aplicarse y fijarse el dispositivo. Este cuerpo (1) presenta un pico vertedor (4) y, en la parte opuesta, un asa (5), que se utilizará para manejar la propia botella (2). En el mismo cuerpo (1) se distingue un escalón interior (6), que delimita el orificio (7) para paso del líquido, figurando además unos filetes de rosca interiores (8), situados en la región sensiblemente cilíndrica que el aludido cuerpo (1) posee entre su embocadura ensanchada inferior y aquel orificio (7) de salida.

20. El cuello (3) de la botella (2) posee, en este caso, además de la rosca normal (9) empleada para fijación del tapón-cápsula giratorio usual con precinto (10), otros filetes de rosca (11), con los que coopera los (8) situados dentro del cuerpo (1), que, por su escalón (6), viene a apoyarse contra el aludido tapón-precinto (10) cuando la botella sale de fabrica (Fig. 2). En esta fase, el conjunto superpuesto (1) constituye un complemento orna-

-4-

mental y de manejo de la botella hasta el momento de la apertura de la misma.

5. Tal apertura se efectúa desenroscando el cuerpo (1) del gollete (3) y abriendo el tapón (10), previa rotura del precinto, conseguido lo cual vuelve a roscarse a fondo aquel cuerpo (1) en el fileteado (11), lo que hace que el escalón (6) descansa ahora sobre el borde de la boca del propio gollete (3), tal como se aprecia en la Fig. 3.

10. Para cerrar, se recurre a un tapón (12) especialmente conformado, que, además de presentar una valona de tope (13), que viene a apoyarse sobre la zona que circunda el orificio (7), finaliza en un asidero (14) que permite su cómodo manejo. En la misma Fig. 3 se aprecia esta posición de cierre.

15. Las características del conjunto vertedor-obturador descrito son las siguientes:

20. a) En primer lugar, el mismo sólo obliga a formar en el gollete de la botella un fileteado auxiliar, que puede estar situado debajo del normal utilizado para tapones-capsula giratorios con precinto. No obstante, en lugar de este tipo de cierre, la botella podría poseer cualquier otro, lo cual no afectaría al dispositivo, pues siempre el escalón (6) vendría a apoyarse primero sobre dicho tapón (cápsula, cercho, plástico u otro) y después, sobre el borde de la boca.

25. b) El cuerpo acampanado cumple dos funciones: una ornamental y de manejo cuando la botella se halla cerrada de origen y otra de escanciado cuando la misma está abierta.

c) Dado el acoplamiento roscado entre el cuerpo aludido y la botella, el primero viene a constituir una unidad con la se-

gunda, con la ventaja de que esta última puede ser manipulada más comodamente gracias al asa (5) para la operación del escanciado, que se realiza a través del pico (4),

5. d) Es indiferente la forma que pueda ofrecer la botella, siempre y cuando posea en su gollete la rosca localizada (11) que permite la aplicación y fijación del cuerpo extremo vertedor (1).

10. Serán independientes del objeto de la invención los materiales, formas y dimensiones de los elementos que integran el dispositivo vertedor y de cierre descrito, siempre que las variaciones que se introduzcan no afecten a su esencialidad.



N O T A

REIVINDICACIONES

Se reivindica como objeto del presente Modelo de Utilidad:

- 5. 1ª.-Dispositivo vertedor y de cierre para botellas, especialmente de bebidas, que se caracteriza esencialmente por estar constituido por un cuerpo tubular monopieza de material y dimensiones variables y de forma general acampanada, con un tramo cilíndrico que, interiormente, presenta unos filetes de rosca y que, por el extremo opuesto al de su mayor ensanchamiento, posee un escalón, también interno, que obra de tope y que rodea al orificio de paso del líquido, quedando completado este cuerpo con un pico vertedor y con un asa en su parte opuesta, estando destinado el fileteado interior aludido a acoplarse a otro previsto en la periferia del gollete y a una determinada distancia de la boca de la propia botella, viniendo completado el conjunto con un tapón auxiliar, a utilizar después de la apertura, tapón que, aparte de una valona que limita su introducción, está dotado de un asidero adecuado.
- 10. 2ª.-Dispositivo vertedor y de cierre para botellas, especialmente de bebidas, según la reivindicación anterior, que se caracteriza por el hecho de que la rosca que aparece en la periferia del gollete puede ser complementaria y es siempre independiente de la que figura eventualmente en el extremo del mismo con la misión de recibir un tapón-cápsula roscado con precinto, sobre el cual viene a apoyarse, en tal caso, por su escalón interno, el cuerpo acampanado vertedor cuando la botella se halla cerrada de fábrica.
- 15. 3ª.-Dispositivo vertedor y de cierre para botellas, especialmente de bebidas, según la reivindicación anterior, que se caracteriza por el hecho de que la rosca que aparece en la periferia del gollete puede ser complementaria y es siempre independiente de la que figura eventualmente en el extremo del mismo con la misión de recibir un tapón-cápsula roscado con precinto, sobre el cual viene a apoyarse, en tal caso, por su escalón interno, el cuerpo acampanado vertedor cuando la botella se halla cerrada de fábrica.
- 20. 4ª.-Dispositivo vertedor y de cierre para botellas, especialmente de bebidas, según la reivindicación anterior, que se caracteriza por el hecho de que la rosca que aparece en la periferia del gollete puede ser complementaria y es siempre independiente de la que figura eventualmente en el extremo del mismo con la misión de recibir un tapón-cápsula roscado con precinto, sobre el cual viene a apoyarse, en tal caso, por su escalón interno, el cuerpo acampanado vertedor cuando la botella se halla cerrada de fábrica.
- 25. 5ª.-Dispositivo vertedor y de cierre para botellas, especialmente de bebidas, según la reivindicación anterior, que se caracteriza por el hecho de que la rosca que aparece en la periferia del gollete puede ser complementaria y es siempre independiente de la que figura eventualmente en el extremo del mismo con la misión de recibir un tapón-cápsula roscado con precinto, sobre el cual viene a apoyarse, en tal caso, por su escalón interno, el cuerpo acampanado vertedor cuando la botella se halla cerrada de fábrica.

5

**3ª.-DISPOSITIVO VERTEDOR Y DE CIERRE PARA BOTELLAS,
ESPECIALMENTE DE BEBIDAS.**

Sean cuales fueren las circunstancias que concurran con la esencialidad propia de la misma.

Consta la presente Memoria descriptiva de siete páginas mecanografiadas por una sola cara y va acompañada de una hoja de dibujos aclarativos.

Madrid, - 6 JULIO 1982

P. A.
[Handwritten signature]



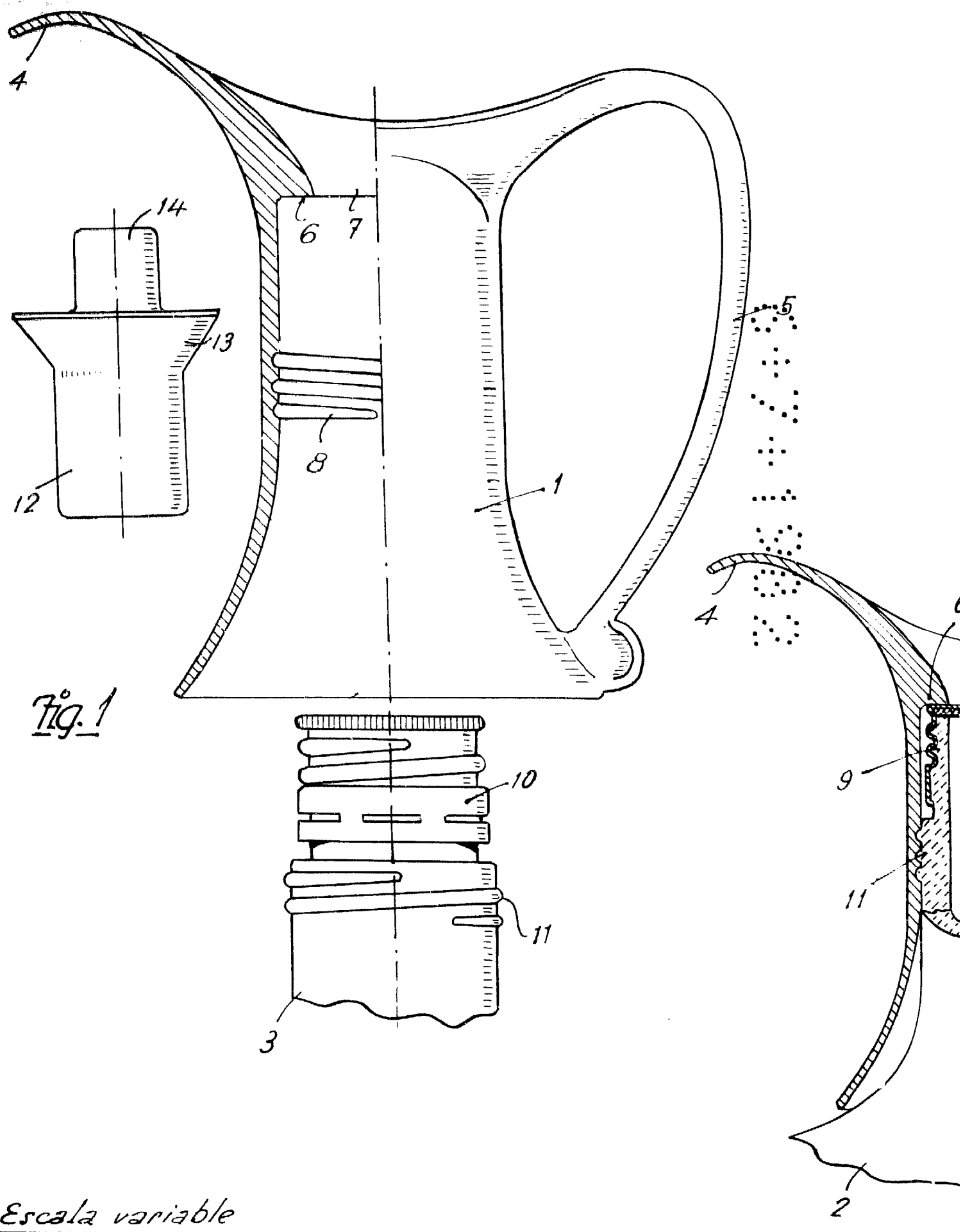


Fig. 1

Escala variable

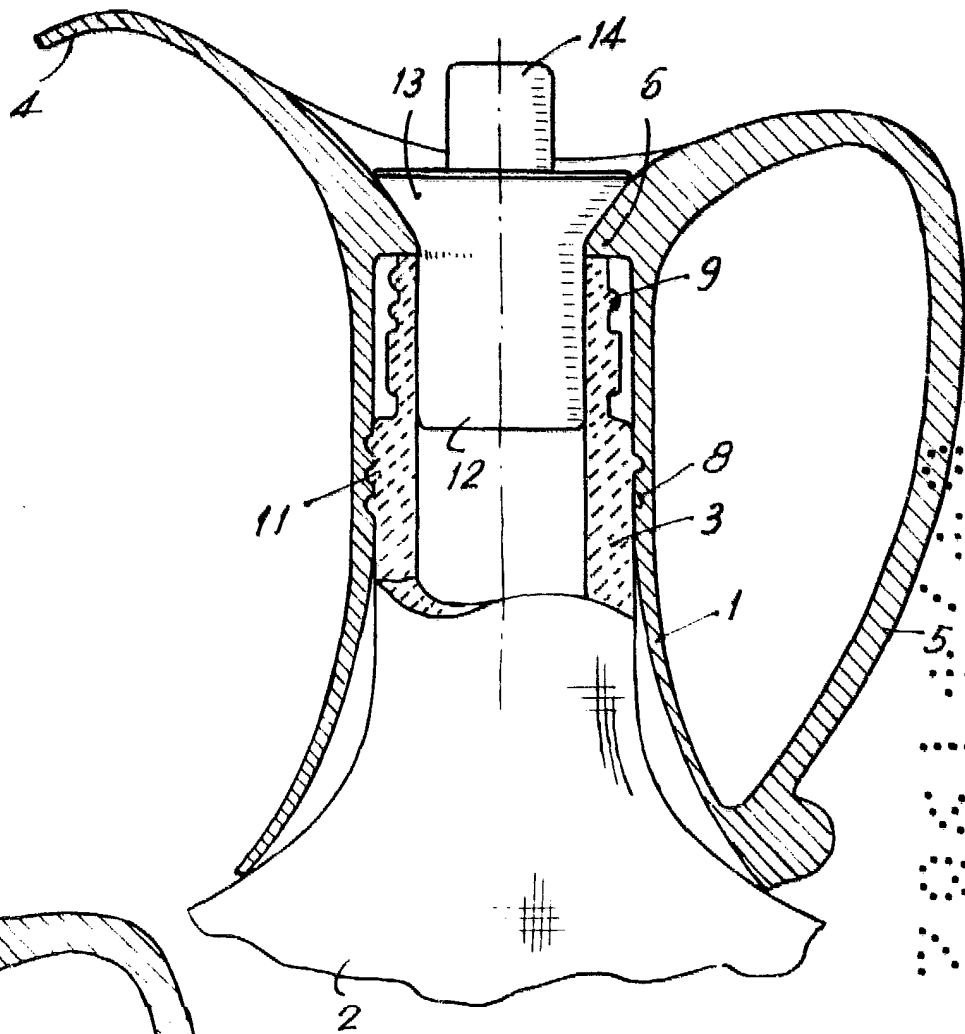
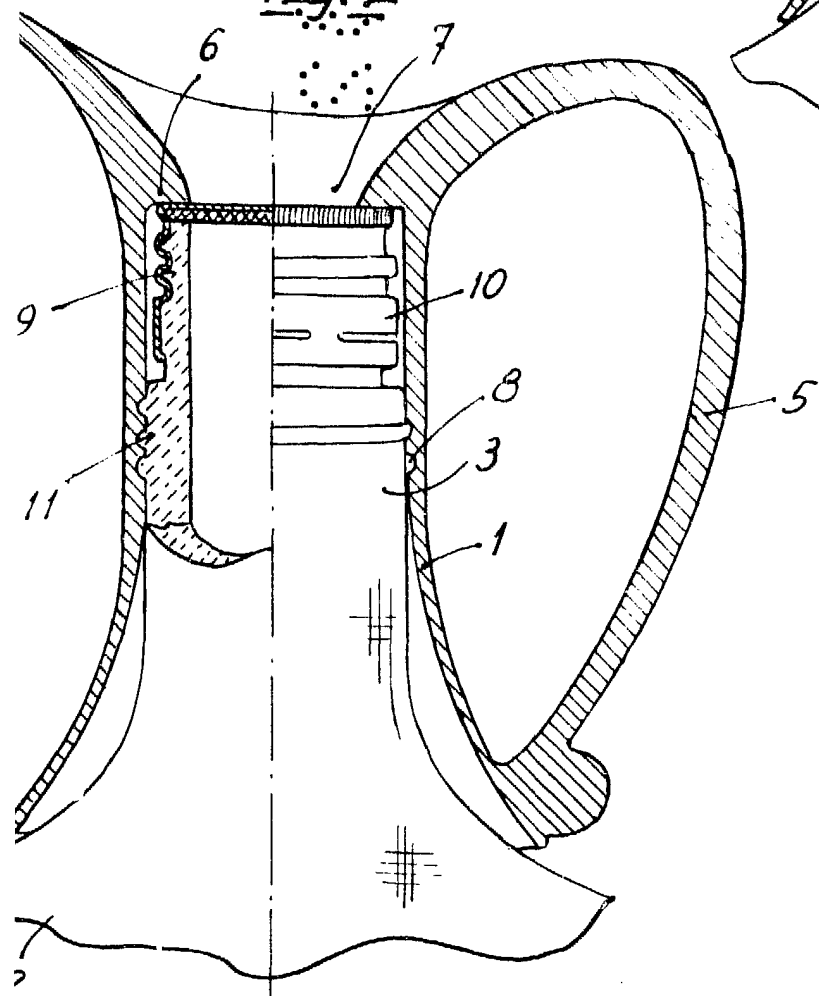


Fig. 3

Fig. 2



Madrid, - 6 JUL 1982
P.A.