



ESPAÑA

(19) ES (11) (21) (22)	NUMERO <b>266251</b>	(10) Y
	FECHA DE PRESENTACION <b>28 MAYO 1982</b>	

MODELO DE UTILIDAD

**16 ENE. 1983**

(30) PRIORIDADES:	(31) NUMERO	(32) FECHA	(33) PAIS
-------------------	-------------	------------	-----------

(47) FECHA DE PUBLICIDAD	(51) CLASIFICACION INTERNACIONAL <b>B65D 47/02</b>
--------------------------	---

(54) TITULO DE LA INVENCION

ENVOLVENTE PERFECCIONADA PARA TAPONES IRRELLENABLES.

(71) SOLICITANTE (S)

COMPANIA DE TAPONES IRRELLENABLES, S. A.

DOMICILIO DEL SOLICITANTE

Carretera de Puerto de Santa María a Jerez de la Frontera, Km. 2  
 PUERTO DE SANTA MARÍA.

(72) INVENTOR (ES)

Don José Torrent García, de nacionalidad española.

(73) TITULAR (ES)

(74) REPRESENTANTE

Don Francisco Javier del Rio Calvo

MEMORIA DESCRIPTIVA

1           La presente solicitud de Patente de Modelo de Utilidad tiene por objeto, según se indica en su enunciado, un chasis o envolvente para tapones irrellenables.

De manera mas concreta, la presente invención se refiere a una envolvente para tapones irrellenables del tipo que quedan introducidos, en forma prácticamente total, en el interior del gollete de la correspondiente botella, presentando un reborde o valona extrema, que se apoya sobre el borde de dicho gollete y que constituye el único elemento que queda situado al exterior.

Según es sabido, el indicado reborde, que destaca sobre el cristal del gollete y resulta sumamente visible, afea en forma muy notable el conjunto de la botella, resultando, por otra parte, imposible reducir sus dimensiones, dado que interesa que el tapón irrellenable quede incorporado y solidarizado a la cápsula-precinto mediante la que se determina el cierre de la botella.

La presente invención tiene precisamente por objeto una disposición -sumamente ingeniosa y simple- que permite resolver en forma prácticamente radical los indicados inconvenientes, permitiendo una fijación perfectamente segura entre el tapón y la cápsula, de manera que estos dos elementos puedan ser colocados conjuntamente sobre la

correspondiente botella, y, al mismo tiempo, permite reducir a un verdadero mínimo, con evidentes ventajas de tipo estético, las dimensiones de la valona que resulta visible desde el exterior una vez efectuada la apertura.

5 En estas condiciones, las ventajas prácticas que se deducen de la indicada disposición resultan de todo punto evidentes.

Por lo demás, la esencialidad y las principales características de la invención resultarán más fácilmente comprensibles a la vista de los dibujos adjuntos, en los que -en forma esquemática y, desde luego, sin carácter limitativo de ninguna clase- se ha representado un ejemplo concreto de realización práctica de la misma.

En estos dibujos:

15 La figura 1 es una vista en planta de un chasis o envolvente para tapones irrellenables, realizado de acuerdo con la invención.

Y la figura 2 es una sección diametral de la misma envolvente representada en la figura precedente.

20 Refiriéndonos, pues, a estos dibujos:

La envolvente que se preconiza se halla constituida, según es normal, por un cuerpo 1, de forma general cilíndrica, dispuesto para ser introducido a presión en el correspondiente gollete, eventualmente dotado de una zona

extrema troncocónica 2, destinada a facilitar la introducción, y de unas aletas periféricas 3, que se deforman elásticamente, asegurando el ajuste hermético y garantizando la fijación del conjunto en la posición de cierre. En su parte interior, y asimismo según es normal, la envolvente podrá presentar cuantos rebordes y escalones 4-4'-4" resulten necesarios para asiento de la válvula o válvulas de cierre con que cuente el tapón y para apoyo y/o anclaje de los elementos que guían y limitan los movimientos de esta o estas válvulas y que impiden el acceso a las mismas, en vistas a la realización de manipulaciones fraudulentas.

De manera esencial, de acuerdo con la invención, la valona o reborde superior 5 prevista en el cuerpo destinada a apoyarse contra el borde del gollete, limitando las posibilidades de penetración del tapón en el mismo, se halla dividida en una valona propiamente dicha y un aro periférico 6, moldeado de una sola pieza con el conjunto y unido a aquélla por medio de un cierto número de puntos debilitados 7, regularmente distribuidos. Por otra parte, y también de acuerdo con la invención, el aro 6 se halla provisto de medios que aseguren su solidarización en giro con la correspondiente cápsula-precinto de cierre. Estos medios podrán presentar cualquier estructura que se considere conveniente, aunque preferentemen-

mente y según una característica accesoria de la invención, consistirán en una sucesión de pequeños salientes cónicos 8, regularmente distribuidos, destinados a hincarse en la junta u otro elemento cualesquiera de dicha cápsula. Además, en la periferia del aro 6 pueden preverse unas escotaduras 9, por ejemplo, de forma arqueada, regularmente distribuidas.

El funcionamiento del conjunto que ha quedado descrito no puede ser mas sencillo y evidente. Merced al amplio reborde formado por el reborde propiamente dicho 5 y el aro 6, que se halla solidarizado al mismo, formando una sola pieza con el mismo, mediante los puntos 7, el conjunto del tapón podrá ser firmemente incorporado a la correspondiente cápsula-precinto, quedando en condiciones de ser situado en la posición de cierre, en el correspondiente gollete, conjuntamente con la misma, por ejemplo, utilizando máquinas automáticas de tipo conocido. En cambio, al realizar la apertura, llevando a cabo el desenroscado de la cápsula, se producirá un esfuerzo entre el aro 6, que es arrastrado en giro, al hallarse solidarizado a la cápsula a través de las puntas o salientes cónicos 8, y el reborde 5, que permanece fijo al gollete. Este esfuerzo determinará la rotura de los puntos debilitados 7, determinando la separación del aro periférico 6, que

permanecerá unido a la cápsula, de manera que sobre el  
 borde del gollete quedará únicamente situado el reborde  
 5 que, merced a sus reducidas dimensiones, resultará prác-  
 ticamente invisible, con evidentes ventajas de tipo esté-  
 5 tico.

Resta ya únicamente hacer constar de una manera ge-  
 neral y expresa que, como se comprende y es lógico, y apar-  
 te de las que han sido ya concretamente indicadas, en la  
 realización práctica de la disposición que ha quedado des-  
 10 crita, cabrá introducir todas aquellas adiciones y modifi-  
 caciones de detalle que no afecten a lo que constituye la  
 esencialidad del registro que se solicita.



REIVINDICACIONES

1 - Envolverte perfeccionada para tapones irrellenables, concretamente tapones irrellenables del tipo en que la envolverte ajusta en el interior del gollete de la correspondiente botella, quedando introducido prácticamente en su totalidad en el mismo y presentando tan sólo un reborde superior que queda apoyado sobre el borde de dicho gollete, caracterizado porque este reborde presenta dimensiones reducidas y se halla envuelto por un aro periférico coplanario, moldeado de una sola pieza con el conjunto, unido al mismo mediante un cierto número de puntos debilitados y dotado de medios que aseguran su solidarización a la cápsula-precinto con que se cubre el conjunto; todo de manera que al realizar la extracción de esta cápsula, se determina la rotura de aquellos puntos debilitados, determinando que el aro -que permanece unido a la cápsula- se separe del reborde -que se mantiene solidario de la envolverte-.

2 - Envolverte, caracterizada porque los medios que determinan la solidarización a la capsula-precinto del aro periférico referido en la Reivindicación precedente, se hallan constituidos por un cierto número de pequeños salientes cónicos de anclaje, regularmente distribuidos sobre la superficie superior de dicho aro, y dispuestos

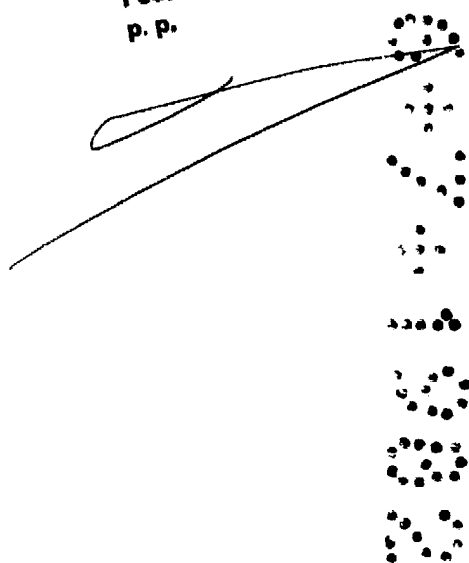
para hincarse en la cápsula.

3 - Envolvente perfeccionada para tapones irrelle-  
nables.

Consta la presente Me-  
moria Descriptiva de siete  
hojas mecanografiadas , es-  
critas por una sola cara,  
numeradas del 1 al 7 y con  
sus líneas numeradas, a su  
vez, de cinco en cinco y de  
dibujos anexos.

Barcelona,  
P.A. 28 MAYO 1982

Fco. Javier del Rio Calvé  
p. p.

A handwritten signature in black ink is written over a vertical column of dots. The signature is slanted downwards from left to right. The dots are arranged in a vertical line, with some gaps between them, and are located to the right of the signature.

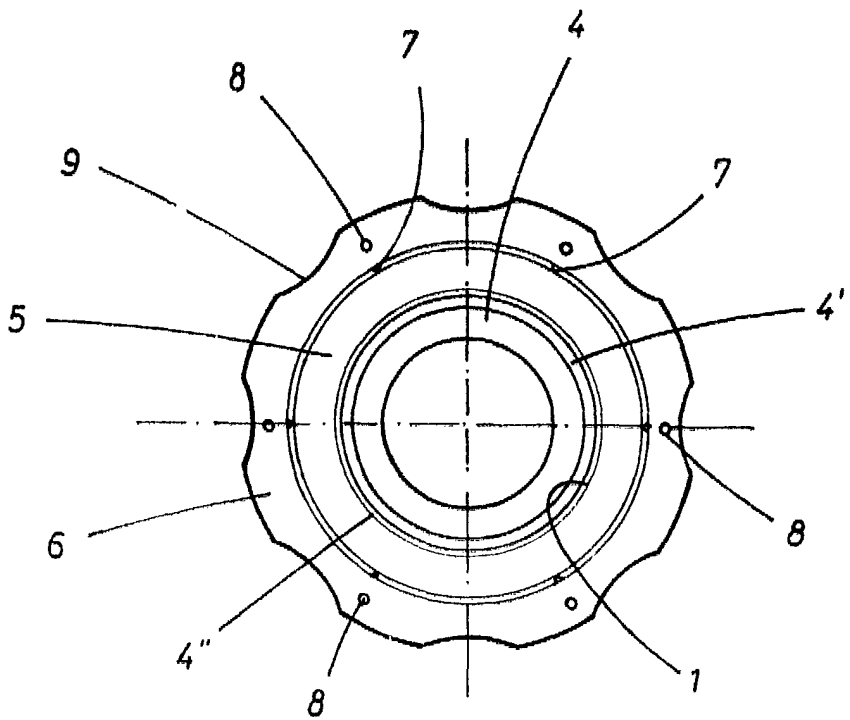


FIG. 1

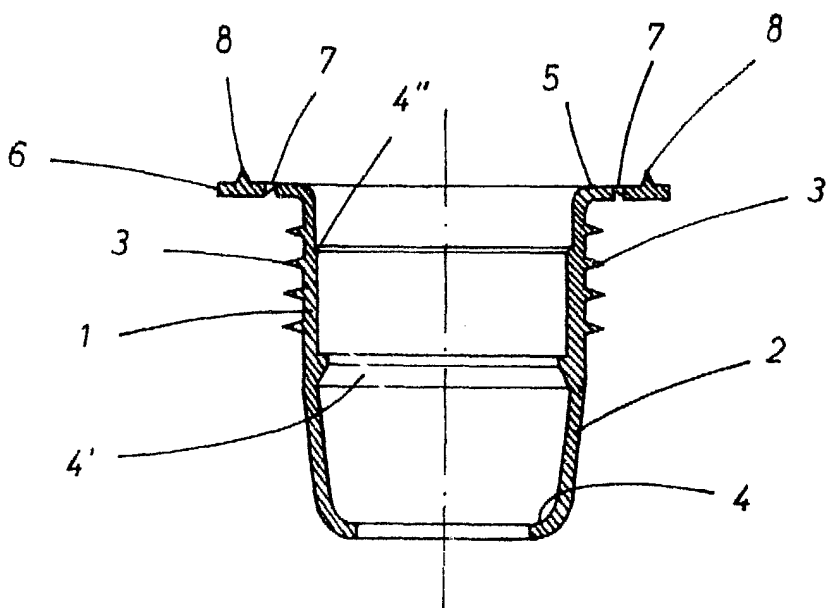
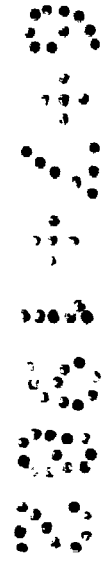


FIG. 2



Barcelona, 28 MAYO 1982  
P. A. Fco. Javier del Rio Calvó  
P. P.