



ESPAÑA

19 ES 11 21 22	NUMERO 266.243	10 Y
	FECHA DE PRESENTACION 5 julio 1982.	

MODELO DE UTILIDAD MAR. 1988

30 PRIORIDADES: 31 NUMERO	32 FECHA	33 PAIS
------------------------------	----------	---------

47 FECHA DE PUBLICIDAD	31 CLASIFICACION INTERNACIONAL F16 B 15/02
------------------------	---

64 TITULO DE LA INVENCIÓN "GRAPA PARA MAQUETAS DESMONTABLES"

71 SOLICITANTE (S) RICO, S.A.

DOMICILIO DEL SOLICITANTE Ibi (Alicante), calle Colón, 60
--

72 INVENTOR (ES)

73 TITULAR (ES)

74 REPRESENTANTE D. BERNARDO UNGRIA GOIBURU
--

1 El Estatuto vigente sobre Propiedad Industrial, -
de 26 de julio de 1929, en su texto refundido publicado el
30 de abril de 1930, establece los caracteres de patentabi-
lidad de las invenciones de tipo industrial que tienen por
8 objeto obtener ventajas sobre lo ya conocido, admitiendo --
por consiguiente como patentables, las nuevas máquinas, apa-
ratos, instrumentos, procesos de fabricación etc. La ampli-
tud de conceptos previstos como patentables, ha llevado al
legislador a aclarar (Artº. 46) que la enumeración conteni-
10 da en dicho cuerpo legal es puramente enunciativa y no limi-
tativa, haciéndola extensiva incluso a los descubrimientos
de tipo científico (Artº. 47).

El Decreto de 26 de Diciembre de 1947, recogiendo
la Orden de 18 de noviembre de 1935, confirma el criterio -
16 legal de que también serán patentables los instrumentos, ob-
jetos, o partes de los mismos, que aporten a la función a -
que son destinados, un beneficio o efecto nuevo, y en defi-
nitiva que constituyan una mejora sustancial sobre lo ante-
riormente conocido.

20 Pues bien, a tenor de lo expuesto, y en base al -
articulado que recoge los conceptos expresados, debe consi-
derarse, que la invención a que se refiere la presente memo-
ria, constituye una novedad industrial, con características
y ventajas que la hacen merecedora del privilegio de explo-
26 tación exclusiva que por ella se solicita, premiando así --
los méritos de quién aporta a la industria del país una mé-
jora efectiva y precisamente comprendida entre las enuncia-
das por la Ley como patentables. (Arts. 46 y 47 en relación
con el 171, en su nueva redacción afectada por la Orden de
30 18 de noviembre de 1935).

1

El objeto de la presente solicitud es, describir una grapa para maquetas desmontables.

5

La finalidad de esta grapa es unir piezas o tableros planos, conformándolos en un solo plano horizontal, o bien en planos perpendiculares o ortogonales, en los juguetes de maquetas desmontables.

10

Hasta ahora para unir tableros de maquetas desmon2tables, eran conocidos otros procedimientos, a base de ángulos y tornillos de sujeción, de entrantes y salien2tes acoplables en los bordes de los tableros, etc.; pe2ro el modelo que se presenta tiene la novedad de utili2zar un nuevo modelo de grapa, de material flexible, pa2ra cuyo montaje y desmontaje no es necesario utilizar ninguna herramienta, y los tableros quedan firmem2ente cojidos.

15

20

La grapa para maquetas desmontables se caracte2ri2za esencialmente porque está constituida por una pi2eza rectangular que presenta sendas ventanas colaterales, de cuyos bordes nacen unas lengüetas flexibles, que em2er2gen por una de las caras de la pieza y con una cierta inclinación dirigida hacia el centro de la misma, para engatillar en puentes dispuestos en las piezas a ensam2blar de la maqueta. Además la grapa se puede doblar en ángulo por su zona central para conformar dos planos ortogonales, en cada uno de los cuales queda una de las lengüetas citadas y mediante cuya doblez las lengüetas citadas quedan, en un caso en el seno del ángulo y, en otro caso, en las caras externas del mismo, según la disposición de montaje entre partes de la maqueta.

25

30

Para ayudar a la interpretación de la idea expues2

1 ta se ha confeccionado, a título simplemente explicativ
vo, dos planos que ilustran la presente memoria, como
un ejemplo de realización de la grapa para tableros desm
montables, que constituye el objeto de la presente solic
5 citud.

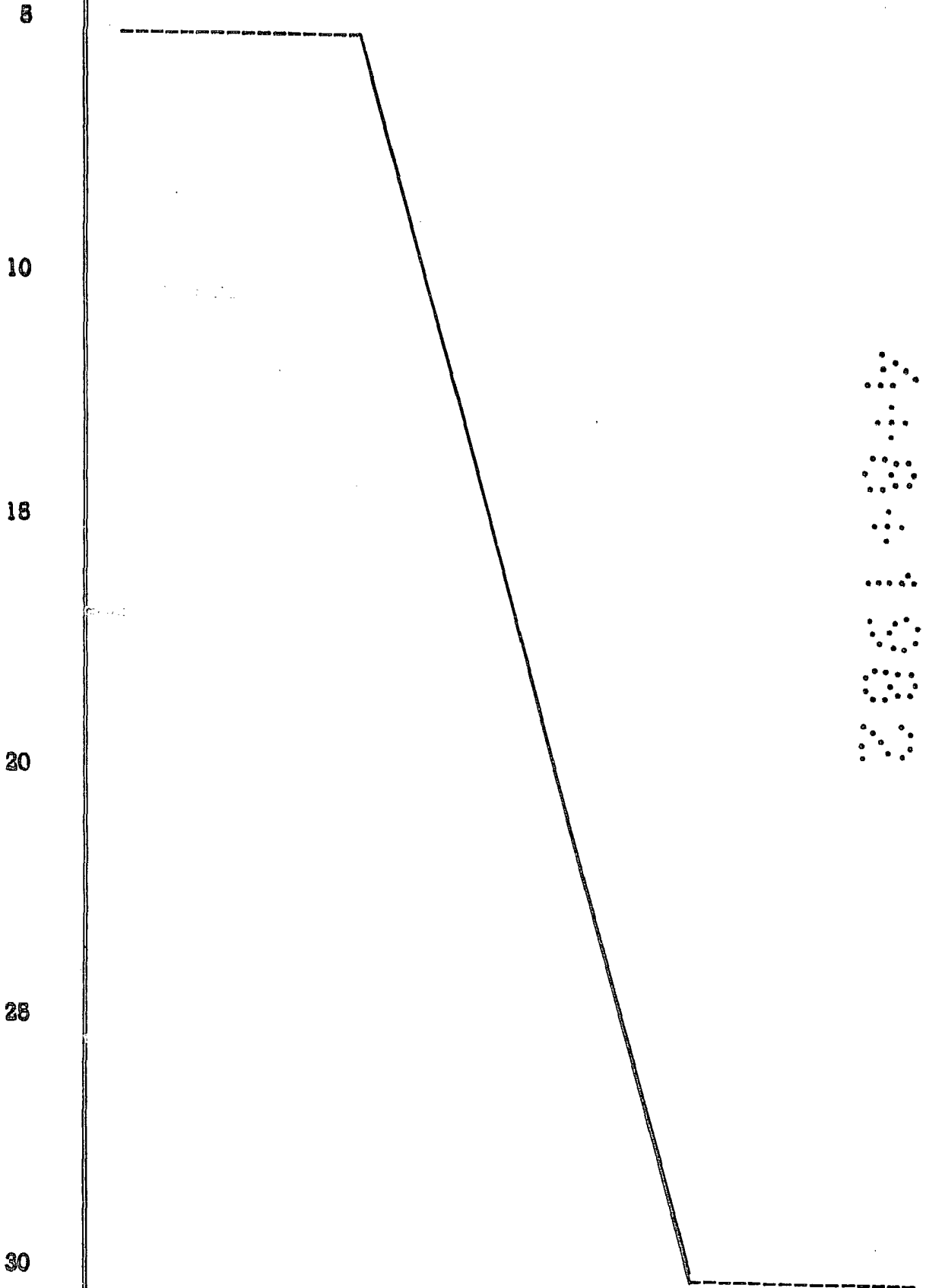
La figura 1 corresponde a una sección de la grap
pa y los dos tableros a unir, conformándolos en un sol
lo plano.

La figura 2 corresponde a una sección de la grap
10 pa y los dos tableros a unir, para formar dos planos
perpendiculares.

De la observación de las figuras enunciadas, se
deduce que la grapa para maquetas desmontables (1), es
15 tá constituída por una pieza rectangular que presenta
sendas ventanas colaterales, de cuyos bordes nacen unas
lengüetas flexibles (2), que emergen por una de las car
ras de la pieza y con una cierta inclinación dirigida
hacia el centro de la misma, para engatillar en puent
tes (3) dispuestos en las piezas a ensamblar (4) de la
20 maqueta. Además en la figura 2, se ve que la grapa (1)
se puede doblar en ángulo por su zona central para conf
formar planos perpendiculares, en cada uno de los cual
les queda una de las lengüetas citadas (2) y mediante
cuya doblez las lengüetas quedan, en un caso, en el sen
25 no del ángulo como se ha representado en la figura 1,
y en otro caso, en las caras externas del mismo, este
ejemplo no viene representado en los dibujos, según la
disposición de montaje entre partes de la maqueta.

Esta grapa para unir piezas de maquetas desmontal
30 bles, presenta la ventaja de que para su montaje y des

1 montaje no es necesario utilizar ninguna herramienta,
y los tableros quedan firmemente cojidos, todo ello
con piezas de fácil fabricación y con materiales econó-
micos.



1 Hecha la descripción a que se refiere la memoria
que antecede, es preciso insistir en que los detalles de -
realización de la idea expuesta, pueden variar, es decir, -
que pueden sufrir pequeñas alteraciones, basadas siempre -
8 en los principios fundamentales de la idea, que son en esen-
cia los que quedan reflejados en los párrafos de la descrip-
ción hecha. En efecto, el Artículo 48 del Estatuto vigente
sobre Propiedad Industrial, establece como no patentables,
en su apartado tercero, "los cambios de forma, dimensiones
10 proporciones y materias de un objeto ya patentado" fijando
así el criterio del legislador en el sentido de que paten-
tada una idea que pueda dar lugar a una realidad práctica
e industrializable, nadie podrá apoyarse en ella para; a -
pretexto de haber introducido ligeras modificaciones, pre-
15 sentarla como nueva y propia.

Este principio, en cuanto al alcance de la protección
del objeto patentado se refiere, se halla confirmado
por numerosas Sentencias del Tribunal Supremo, y entre
20 ellas, como más determinantes, en las de fecha 16 de octu-
bre de 1954, 23 de enero 1959, 20 de marzo 1964 y otras.

Establecido el concepto expresado, en cuanto a -
la amplitud que debe darse a la protección solicitada, se
redacta a continuación la Nota de Reivindicaciones, de ---
acuerdo con lo que se establece en el último párrafo del -
25 apartado tercero del artículo 100 de la Ley, sintetizando
así las novedades que se desean reivindicar:

NOTA DE REIVINDICACIONES.

En resumen, el privilegio de explotación exclusi-
va que se solicita, recaerá sobre las reivindicaciones si-
30 guientes:

1

1a.- GRAPA PARA MAQUETAS DESMONTABLES, que se caracteriza esencialmente porque esta constituida por -- una pieza rectangular que presenta sendas ventanas cola- terales, de cuyos bordes nacen unas lengüetas flexibles, que emergen por una de las caras de la pieza y con una -- cierta inclinación dirigida hacia el centro de la misma, para engatillar en puentes dispuestos en las piezas a -- ensamblar de la maqueta.

8

10

2a.- GRAPA PARA MAQUETAS DESMONTABLES, según -- reivindicación anterior, que se caracteriza porque la -- pieza constitutiva de la grapa se dobla ventajosamente -- en ángulo por su zona central para conformar dos plâncos ortogonales, en cada uno de los cuales queda una de las lenguetas y mediante cuya doblez las lenguetas citadas -- quedan, en un caso, en el seno del angulo y, en otro ca- so, en las caras externas del mismo, según la disposi- ción de montaje entre partes de la maqueta.

15

20

3a.- Se reivindica por último como objeto, so- bre el que ha de recaer el modelo de utilidad que se so- licita: GRAPA PARA MAQUETAS DESMONTABLES.

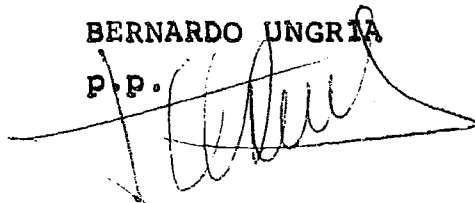
Todo conforme queda descrito y reivindicado en la presente memoria descriptiva que consta de siete pági na mecanografiada y dibujos adjuntos.

25

Madrid, 5 de julio de 1982.-

BERNARDO UNGRIA

p.p.



30

Fig. 1ª

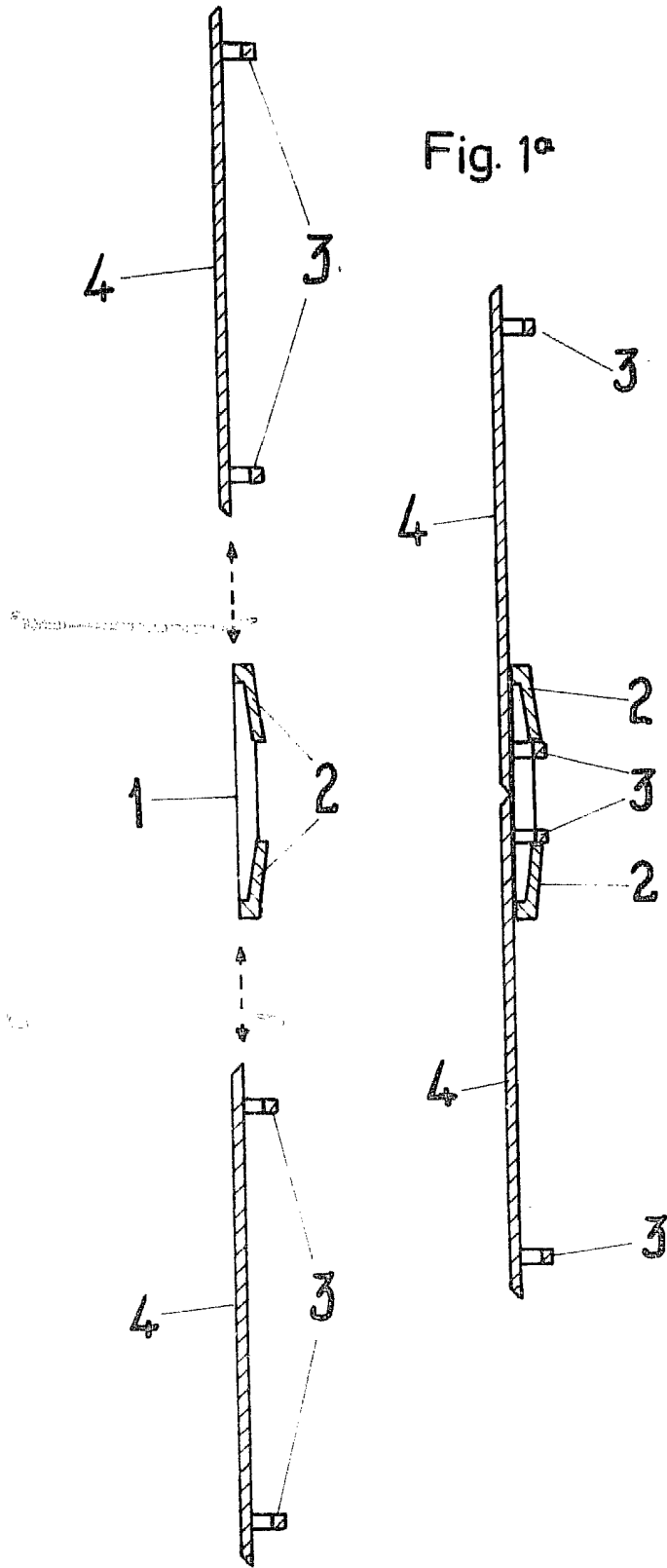
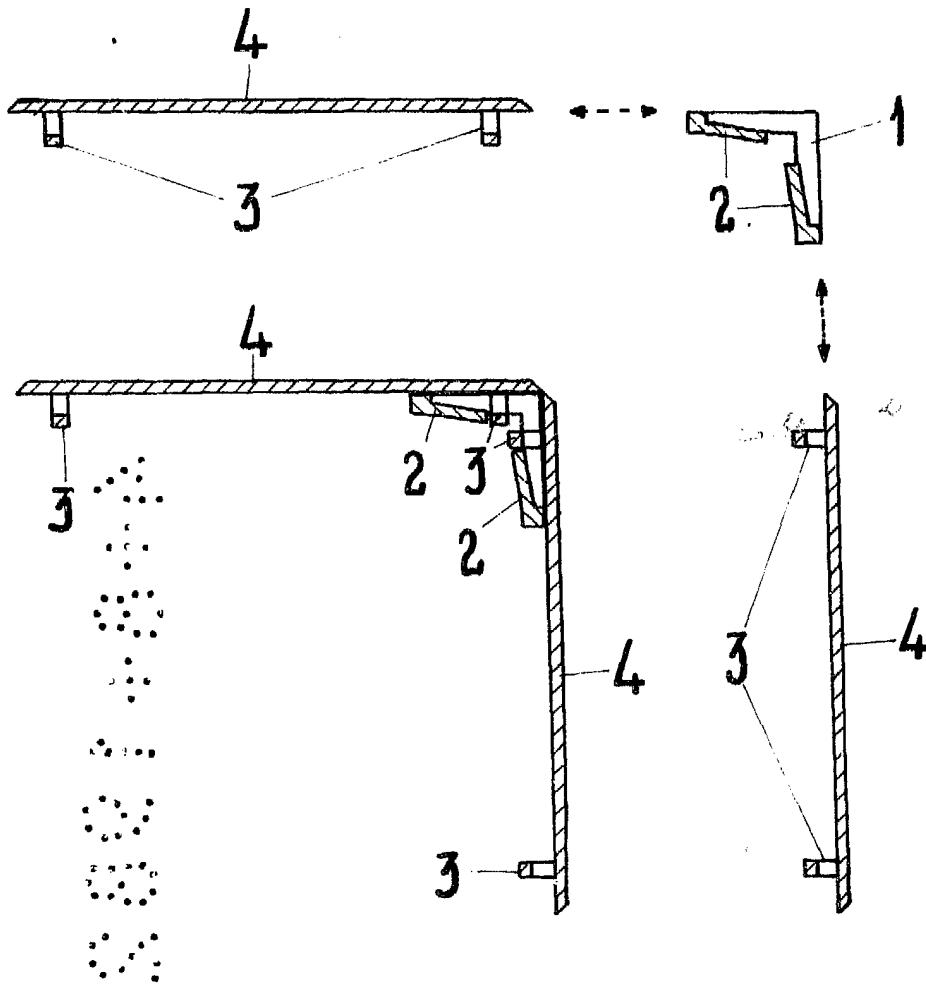


Fig. 2ª



ESCALA VARIABLE
Madrid, 5 de Julio de 1982
BERNARDO UNGRIA
P. P.