



ES

11
21
22

NUMERO
266.237
FECHA DE PRESENTACION
5 Julio 1.982

Y

MODELO DE UTILIDAD

16 JUL. 1983

30 PRIORIDADES:	31 NUMERO	32 FECHA	33 PAIS
-----------------	-----------	----------	---------

47 FECHA DE PUBLICIDAD	51 CLASIFICACION INTERNACIONAL
	B42D 15/08

54 TITULO DE LA INVENCIÓN
PREIMPRESO PERFECCIONADO.--

SOLICITANTE (ES)
SISTEMAS DE CONTROL S.A.

DOMICILIO DEL SOLICITANTE
Avda. Borbón, 25 BARCELONA-31

72 INVENTOR (ES)

73 TITULAR (ES)

74 REPRESENTANTE
DON BERNARDO UNGRIA GOIBURU

1 El Estatuto vigente sobre Propiedad Industrial, de
26 de Julio de 1929, en su texto refundido publicado el 30
de Abril de 1930, establece los caracteres de patentabili-
dad de las invenciones de tipo industrial que tienen por
5 objeto obtener ventajas sobre lo ya conocido, admitiendo
por consiguiente como patentables, las nuevas máquinas, a-
paratos, instrumentos, procesos de fabricación, etc. La am-
plitud de conceptos previstos como patentables, ha llevado
al legislador a aclarar (Artº. 46) que la enumeración con-
10 tenida en dicho cuerpo legal es puramente enunciativa y no
limitativa, haciéndola extensiva incluso a los descubrimien-
tos de tipo científico (Artº. 47).

El Decreto de 26 de Diciembre de 1947, recogiendo
la Orden de 18 de Noviembre de 1935, confirma el criterio
15 legal de que también serán patentables los instrumentos, ob-
jetos, o partes de los mismos, que aporten a la función a
que son destinados, un beneficio o efecto nuevo, y en defi-
nitiva que constituyan una mejora sustancial sobre lo ante-
riormente conocido.

20 Pues bien, a tenor de lo expuesto, y en base al ar-
ticulado que recoge los conceptos expresados, debe conside-
rarse, que la invención a que se refiere la presente memo-
ria, constituye una novedad industrial, con características
y ventajas que la hacen merecedora del privilegio de explo-
25 tación exclusiva que por ella se solicita, premiando así
los méritos de quien aporta a la industria del país una me-
jora efectiva y precisamente comprendida entre las enuncia-
das por la Ley como patentables. (Arts. 46 y 47 en relación
con el 171, en su nueva redacción afectada por la Orden de
30 18 de Noviembre de 1.935).

1 El objeto de la presente invención tal como se
expresa en el enunciado de esta memoria descriptiva, consiste
en un impreso perfeccionado el cual está obtenido a partir de
una banda continua celulósica que está impresa según el dise-
5 ño gráfico del conjunto y que determina además el sobre de -
envío.

Existen en el mercado actual múltiples tipos de
impresos, recibos, formularios, etc., que para agilizar su re-
llenado y su envío están integrados en unas bandas continuas
10 que son rasgables transversalmente y adecuadas para su utiliza-
ción en ordenadores electrónicos de tipo convencional. Este -
hecho permite una producción rápida y eficaz puesto que prác-
ticamente se anulan los tiempos muertos de colocación en la
máquina de cada uno de los impresos en el caso de ser indivua-
15 les.

No obstante, se presenta el inconveniente de que
el nombre y la dirección del destinatario debe ser escrita por
la cara exterior del conjunto, mientras que los datos particu-
lares del recibo, formulario, etc., deben ser escritos por la
20 cara interior.

Para solucionar la cuestión, el impreso que nos
ocupa presenta una ventanilla para permitir que el nombre y
la dirección del destinatario puedan ser escritos por la cara
interior del conjunto, y queden visibles exteriormente cuando
25 el conjunto está cerrado. De este modo el ordenador electróni-
co puede transcribir directamente todos los datos particulares
del impreso y los del destinatario correspondiente.

A tal fin, el preimpreso en cuestión es del tipo
que se materializa a partir de una bobina continua de laterales
30 perforados, que está impresa y afectada por unas líneas de -

1 precorte que determinan una hoja solapable por doblez de su parte media.

5 Las líneas de precorte laterales y transversales están practicadas por la parte interna de las franjas de encolado. Una de las solapas de la hoja presenta una ventana que es coincidente con la zona de inscripción de los datos del destinatario, dicha ventana, por su cara interna, está optativamente vinculada a la solapa inferior mediante puntos selectivos de encolado, o bien incorpora una lámina transparente a modo de visor.

10 Con objeto de ilustrar convenientemente cuanto hemos expuesto, se acompaña a la presente memoria descriptiva y formando parte integrante de ella, una hoja de dibujos en la que de un modo esquemático se ha representado un ejemplo ilustrativo, no limitativo de las posibilidades prácticas de realización.

15 En la figura se representa una vista en perspectiva del conjunto, en la que se pueden apreciar los principales elementos que integran el preimpreso.

20 En base a la citada figura, referenciamos: 1 parte media, 2 líneas de precorte laterales, 3 líneas de precorte transversales, 4 y 4a franjas de encolado, 5 ventana y 6 puntos selectivos de encolado .

25 El conjunto está obtenido a partir de una bobina celulósica continua que presenta sus laterales perforados para que los mecanismos de avance del ordenador electrónico engranen en ellos. La bobina está efectada por unas líneas de precorte transversales para facilitar el doblado de cada unidad por su parte media 1.

30 Todo el contorno de cada unidad está provisto

1 de unas franjas de encolado 4 y 4a de modo que al doblar dicha
unidad por la línea media 1, las citadas franjas de encolado
4 y 4a quedan encaradas para determinar el cierre del conjun-
to, determinando el impreso y el sobre de envío.

5 Por la parte interna de las franjas de encolado 4 y
4a, se han practicado las líneas de precorte laterales 2 y las
líneas de precorte transversales 3, cuyo desgarrado determina
la apertura del conjunto.

10 En una de las solapas del conjunto se ha practicado la
ventana 5 que coincide con la zona donde se inscriben los da-
tos del destinatario. Dicha ventana 5 incorpora optativamente
por su cara interna, una lámina transparente para determinar
un visor, o bien, también por su cara interna, incorpora los
puntos selectivos de encolado 6 para fijarse a la solapa in-
15 ferior.

De acuerdo con cuanto hemos expuesto en la presente
memoria descriptiva y representado en los dibujos que le acom-
pañan, se deduce claramente que la ventaja fundamental, apor-
tada por la invención, como consecuencia a las característi-
20 cas constitutivas del conjunto y a la distribución de los ele-
mentos que le componen, radica en proporcionar el impreso y
el sobre a partir de una sola hoja, permitiendo la inscrip-
ción de todos los datos necesarios para su indentificación y en-
vío de un modo directo y sobre una sola cara.

25

30

1 Hecha la descripción a que se refiere la memoria
que antecede, es preciso insistir en que los detalles de
realización de la idea expuesta, pueden variar, es decir,
que pueden sufrir pequeñas alteraciones, basadas siempre
5 en los principios fundamentales de la idea, que son en esen-
cia los que quedan reflejados en los párrafos de la descrip-
ción hecha. En efecto, el Artículo 48 del Estatuto vigente
sobre Propiedad Industrial, establece como no patentables,
en su apartado tercero, "los cambios de forma, dimensiones,
10 proporciones y materias de un objeto ya patentado" fijando
así el criterio del legislador en el sentido de que paten-
tada una idea que pueda dar lugar a una realidad práctica
e industrializable, nadie podrá apoyarse en ella para, a
pretexto de haber introducido ligeras modificaciones, pre-
15 sentarla como nueva y propia.

Este principio, en cuanto al alcance de la protec-
ción del objeto patentado se refiere, se halla confirmado
por numerosas Sentencias del Tribunal Supremo, y entre -
ellas, como más terminantes, en las de fechas 16 de octubre
20 de 1954, 23 de enero de 1959, 20 de marzo de 1964 y otras.

Establecido el concepto expresado, en cuanto a la
amplitud que debe darse a la protección solicitada, se re-
dacta a continuación la Nota de Reivindicaciones, de acuer-
do con lo que se establece en el último párrafo del apar-
25 tado tercero del Artículo 100 de la Ley, sintetizando así
las novedades que se desean reivindicar:

NOTA DE REIVINDICACIONES

En resúmen, el privilegio de explotación exclusi-
va que se solicita, recaerá sobre las reivindicaciones si-
30 guientes:

1

1ª.- "PREIMPRESO PERFECCIONADO".- que siendo del tipo que se materializa a partir de bobina de laterales perforados preimpresa y afectada por líneas de precorte que determinan una hoja solapable por doblez de su parte media, se caracteriza porque las líneas de precorte laterales y transversales quedan por la parte interna de franjas de encolado, - con la particularidad de que una de las solapas de la hoja presenta una ventana coincidente con la zona de inscripción del destinatario, estando la ventana por la cara interna op-tativamente vinculada a la solapa inferior por puntos selectivos de encolado, o por la inclusión opcional de una lámina transparente.

5

10

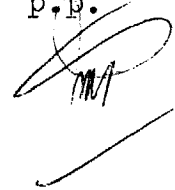
15

2ª.- Se reivindica por último como objeto sobre el que ha de recaer el Modelo de Utilidad que se solicita: --
"PREIMPRESO PERFECCIONADO".

Todo conforme queda descrito y reivindicado en la presente memoria descriptiva que consta de siete páginas mecanografiadas y dibujos adjuntos.

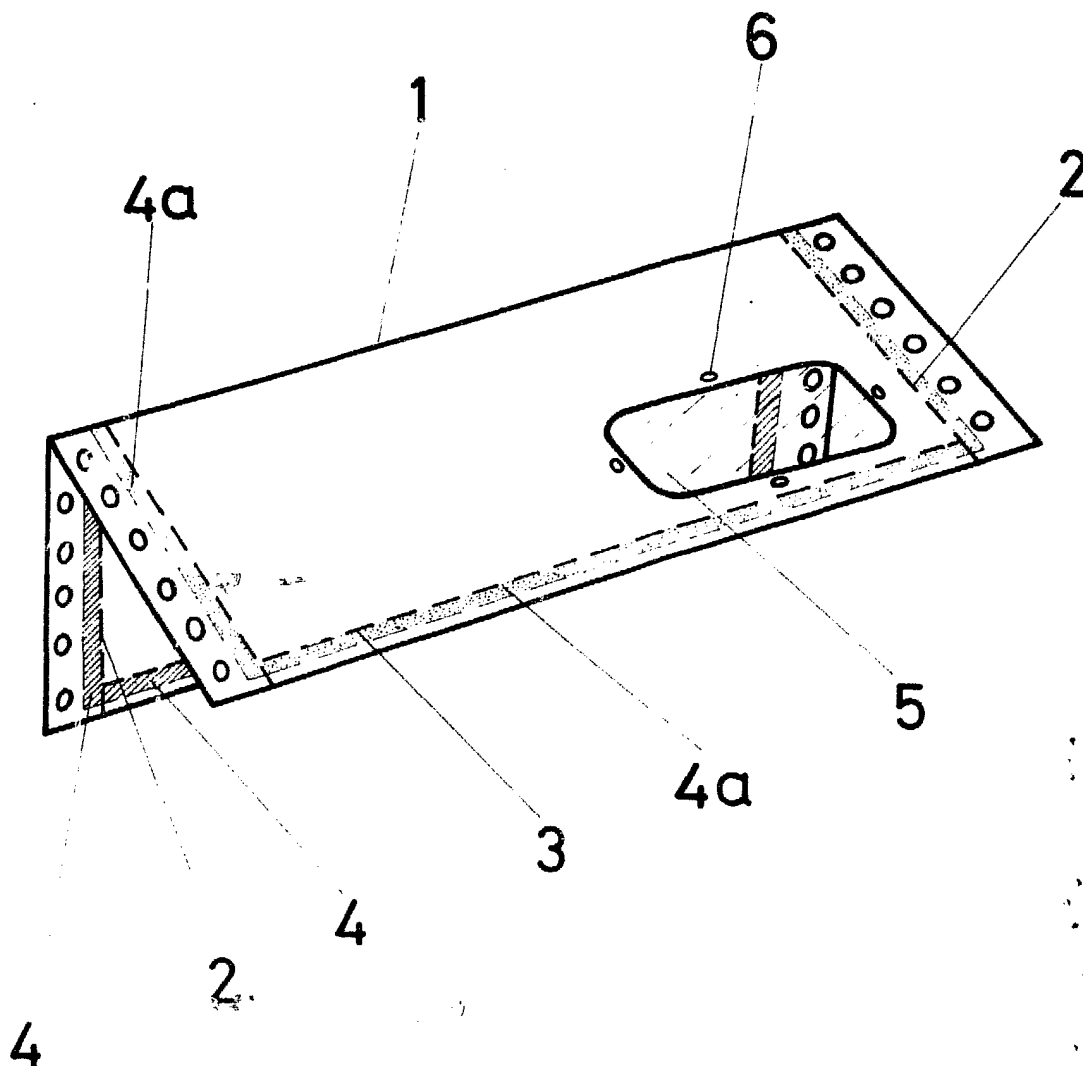
20

Madrid, 5 Julio 1.982
BERNARDO UNGRIA.
P.P.



25

30



ESCALA VARIABLE

Madrid,

de

de 19

BERNARDO UNGRIA

P. P.