

ES 26 6 2 1 3 Y
FECHA DE PRESENTACION
- 2 JUL. 1982



ESPAÑA

MODELO DE UTILIDAD

16 JUL. 1983

30 PRIORIDADES:		
31 NUMERO	32 FECHA	33 PAIS

47 FECHA DE PUBLICIDAD	51 CLASIFICACION INTERNACIONAL B65D 85/32
------------------------	--

54 TITULO DE LA INVENCIÓN

"HEVERA CON TAPA ENGATILLADA".

71 SOLICITANTE (S)

ZAEHAPACK, S.A.

DOMICILIO DEL SOLICITANTE

MADRID.- Crta. Nacional, 11-Km. 26,500.

72 INVENTOR (ES)

73 TITULAR ES

74 REPRESENTANTE

Sr.D. ANGEL LUIS DE LA HERRAN Y DE LAS POZAS.

1.- El presente Modelo de Utilidad se refiere a una huevera con tapa engatillada utilizable como protección y como seguridad.

Son conocidos muchos envases porta-huevos con el fin de comerciar en detallista y poder expandir en conjuntos comerciales debidamente -

3.- protegidos y envasados, pero en todos ellos los cierres son vulnerables y, además, poco resistentes, por lo que no se puede garantizar el contenido ni su propia seguridad a las manipulaciones que han de soportar.

Por ello se ha ideado una huevera de tapa rigidizada que garantiza una protección suficiente y, además, asegura un control de apertura -

10.- que permite garantizar el contenido a lo largo de los manipulaciones propias de la línea detallista y que para mejor comprensión vamos a describir sobre los dibujos adjuntos en los que se ha materializado una realización preferida de la misma dada a título de ejemplo sin carácter limitativo.

15.- En los dibujos:

la figl 1 muestra una perspectiva de la huevera según la invención destapada y con la tapa a un lado, y

la fig. 2 muestra un corte vertical y detalle de engatillado, de la huevera con tapa en posición de expansión.

20.- En los dibujos hemos representado por $\frac{1}{2}$ al cuerpo de la propia -

huavera provista de los alveolos 2 en cuenco suficiente calculado para que queden al ras de la boca en cuyo brocal y hacia adentro se ve un escalón 3 suficiente para recibir en alojamiento embutido a una tapa rigidizada 4 plana que queda al ras con los huevos conte-

9.-

nidos , a los que sujeta, y en cuya superficie se han troquelado pun-
tas de flecha a T, 5 que coinciden, en proyección vertical, con las bocas de otros tantos puntales 3 cilindricos levantados del fondo del envase en altura coincidente con el ras del brocal rehundido

en escalón por lo que dichos troquelados podrán, al caer empujados

10.-

con un dedo, engatillarse en el alma de dichos puntales 3 enganchar-

do las alas de los troqueles 5 en los bordes de las bocas 3 forzando un cierre que obligará, para levantar la tapa 4 , que rompa, o por

lo menos, desfogarrar en parte dichos gatillos asegurando y garantizan-

do el contenido en las manipulaciones del comercio.

11.-

Dentro de la esencialidad de la invención caben variantes de ..

detalle, asimismo protegidas y así podrá ser cualquiera la forma, ex-

tensión y capacidad del envase, cualquiera el número de troqueles y

puntales correspondientes, cualquiera la entidad de alojamiento de -

la tapa en el envase y, desde luego, cualesquiera las dimensiones y

20.-

materias en que se realice.

NOTA

Hecha la descripción del presente invento se hace constar que lo que se declara como no practicado ni divulgado en España comprende las siguientes:

5.-

REIVINDICACIONES

- 1.- Huevoira con una tapa engatillada, caracterizada por el hecho de constar de un cuenco de profundidad suficiente para que las piezas introducidas en sus alveolos dejen su extremo superior al ras con el brocal recto el cual adopta un escalón perimetral para alojar una tapa plana y rigidizada, suficientemente maleable como para admitir un troquelado de corte en T cuyas alas, al caer, se engatillan en el alme de un cilindro hueco elevado a modo de puntal y por correspondiente proyección vertical de cada troquel, desde el fondo del cuenco al mismo ras del brocal, con lo que la tapa plana quedará engatillada por varios puntos a la vez, en un cierre completo, ya que se precisa desgarrar los gatillos para levantar la tapa.
- 10.-
- 15.-

2.- "Huevoira con tapa engatillada."

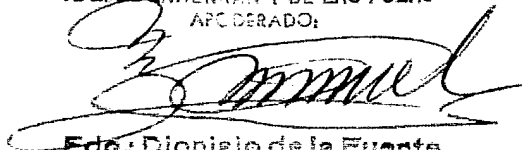
Según se describe y reivindica en la presente Memoria Descriptiva

que consta de cinco hoja foliadas y mecanografiadas por una
sola cara y de una lámina de dibujos.

Madrid, a - 2 JUL. 1982

EL AGENTE OFICIAL.

A. L. DE LAHERRAN Y DE LAS POZAS
APODERADO:



Fdo.: Dionisio de la Fuente

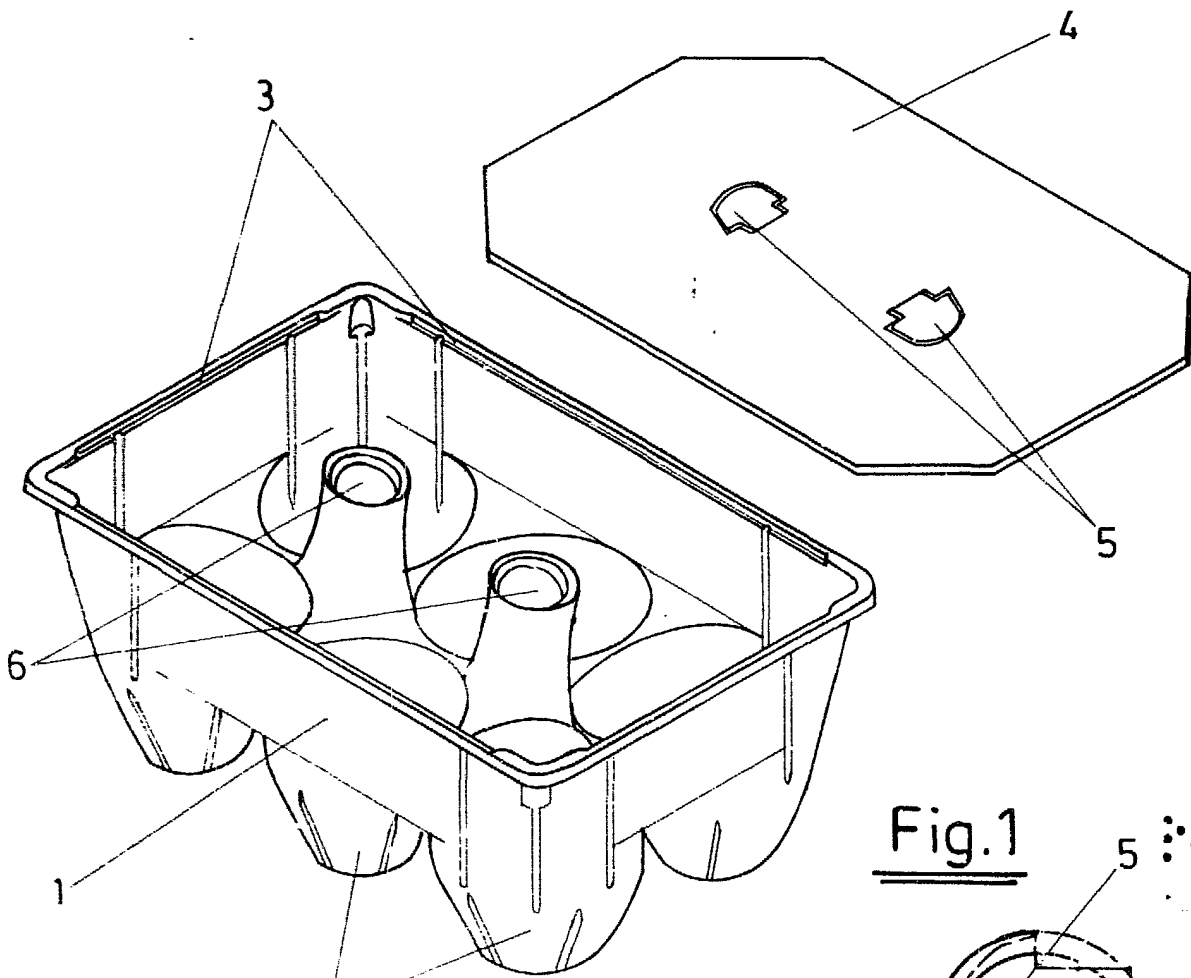


Fig. 1

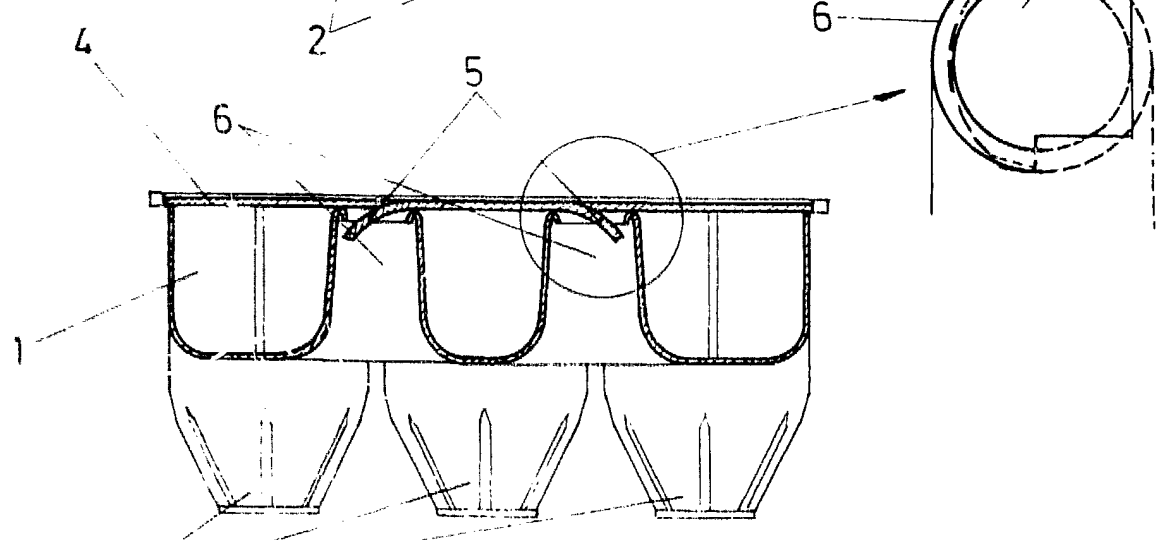


Fig. 2

Madrid a - 2 JUL. 1982
A L. DE LA F. N. N. DE LAS 1022.
[Signature]
F. C. de la Fuente