

(19) ES	(11) NUMERO 266.209	(19) Y
(21)	(22) FECHA DE PRESENTACION 2 julio 1982	



ESPAÑA

MODELO DE UTILIDAD

1 MAR. 1983

(30) PRIORIDADES:	(32) FECHA	(33) PAIS
(31) NUMERO		

(47) FECHA DE PUBLICIDAD	(51) CLASIFICACION INTERNACIONAL A01G 25/06
--------------------------	--

(54) TITULO DE LA INVENCIÓN

"DISPOSITIVO DE RIEGO POR GOTEÓ, PERFECCIONADO".

(71) SOLICITANTE (S)

D. PEDRO MORALES VERA

DOMICILIO DEL SOLICITANTE

Menendez y Pelayo, 1 - MURCIA.-

(72) INVENTOR (ES)

(73) TITULAR (ES)

(74) REPRESENTANTE

D. BERNARDO UNGRIA GOIBURU

1 El Estatuto vigente sobre Propiedad Industrial, de
26 de Julio de 1929, en su texto refundido publicado el 30
de Abril de 1930, establece los caracteres de patentabili-
5 dad de las invenciones de tipo industrial que tienen por
objeto obtener ventajas sobre lo ya conocido, admitiendo
por consiguiente como patentables, las nuevas máquinas, a-
paratos, instrumentos, procesos de fabricación, etc. La am-
plitud de conceptos previstos como patentables, ha llevado
al legislador a aclarar (Artº. 46) que la enumeración con-
10 tenida en dicho cuerpo legal es puramente enunciativa y no
limitativa, haciéndola extensiva incluso a los descubrimien-
tos de tipo científico (Artº. 47).

El Decreto de 26 de Diciembre de 1947, recogiendo
la Orden de 18 de Noviembre de 1935, confirma el criterio
15 legal de que también serán patentables los instrumentos, ob-
jetos, o partes de los mismos, que aporten a la función a
que son destinados, un beneficio o efecto nuevo, y en defi-
nitiva que constituyan una mejora sustancial sobre lo ante-
riormente conocido.

20 Pues bien, a tenor de lo expuesto, y en base al ar-
ticulado que recoge los conceptos expresados, debe conside-
rarse, que la invención a que se refiere la presente memo-
ria, constituye una novedad industrial, con características
y ventajas que la hacen merecedora del privilegio de explo-
25 tación exclusiva que por ella se solicita, premiando así
los méritos de quien aporta a la industria del país una me-
jora efectiva y precisamente comprendida entre las enuncia-
das por la Ley como patentables. (Arts. 46 y 47 en relación
con el 171, en su nueva redacción afectada por la Orden de
30 18 de Noviembre de 1.935).

1

La presente invención trata, como expresa el enunciado de esta Memoria descriptiva, sobre un dispositivo de riego por goteo, al cual se le ha dotado de determinados perfeccionamientos en aras a conseguir un mejor funcionamiento.

5

10

Son conocidos dispositivos de riego por goteo del tipo del que nos ocupa, los cuales están constituidos por un cartucho que se inserta en la tubería de conducción del agua a presión, cuyo cartucho establece la formación de una cámara anular alrededor del paso del agua. Esta cámara comprende, en la mayoría de los casos conocidos, una serie de pasos laberínticos que tienen la finalidad de aumentar considerablemente el recorrido del agua, así como establecer, al mismo tiempo, un número elevado de obstáculos para conseguir choques del agua y cambios de dirección. Así se consigue la salida final del agua a goteo.

15

20

Los perfeccionamientos que aporta el dispositivo que se va a describir, se caracterizan por establecer en la cámara anular formada alrededor del paso del agua, dos tablas laberínticas situadas en oposición diametral, cada una de cuyas tablas está constituida por dos tabiques paralelos, entre los cuales y naciendo alternadamente de cada tabique, salen brazos paralelos que no llegan a rematar en el tabique opuesto, en tanto que, cada uno de dichos brazos, a su vez, presenta salientes laterales que se entrecruzan de igual manera, estableciendo un paso estrecho zigzagueante, cuya iniciación se produce en un extremo del cartucho, a través de un paso ranurado que comunica una de las zonas laberínticas con un canal

25

30

1 periférico situado en un extremo del cuerpo del cartucho, mientras que esta zona laberíntica se comunica, a su vez, por el otro extremo, a través de un pequeño canal, con la otra tabla laberíntica, de iguales características, la cual, en su parte opuesta, tiene una salida de regreso a lo largo de un paso longitudinal, ---- (axial al cartucho), formado por dos tabiques que poseen también ligeros salientes rompedores de corriente, hasta desembocar en un canal periférico, formado por dos valonas paralelas del extremo del cartucho, que cierran la cámara, vertiéndose al exterior, gota a gota, por una muesca practicada, en la última valona de cierre.

5
10
15
20
...
La disposición de los obstáculos y el número y separación de ellos, previstos en las tablas laberínticas, combinado con las dimensiones de los pasos, establece el valor del volumen de goteo. Así cada cartucho está calculado para un determinado valor de volumen de agua por hora, según la cantidad de riego necesaria para una determinada plantación.

25
Para la mejor comprensión de lo expuesto, y sin que sirva de límite a su realización práctica, se han confeccionado unos dibujos que se acompañan como ejemplo, y en los que se representa lo siguiente:

30
La figura 1ª representa el cartucho que constituye el dispositivo visto con la envolvente seccionada. En ella se muestra la cámara anular -1- formada por la envolvente -2- del cartucho, la cual conforma en un extremo un manguito -3- de enchufe de manguera. El cuerpo del cartucho -5- presenta un paso axial -6--

1 para el agua. En un extremo conforma un anillo en relieve +7- sobre el cual salta el agua. Otro anillo -8- de mayor diámetro establece un cierre sobre la envolvente, dejando abierto un paso -10- para que el agua llegue a 5 las tablas laberínticas que luego se describirán. En el otro extremo, el cartucho, tiene dos valonas paralelas -11- y -12-, que cierran también sobre el interior de la envolvente, dejando pasos respectivos desde una tabla laberíntica y hasta fuera del cartucho, el cual tiene una 10 prolongación final -4- para enchufe de manguera.

La figura 2ª, por último, representa el desarrollo de la superficie del cartucho, con sus tablas laberínticas -13- y -14- cada una de las cuales está en situación diametral opuesta respecto de la otra. Sus nervaduras longitudinales -15- determinan los límites de las 15 tablas laberínticas. Estas están formadas por tabiques transversales entrecruzados alternadamente -16- que, a su vez, tienen salientes -17-, también entrecruzados, que forman los pasos estrechos rompedores de la corriente. Entre las tablas laberínticas existe una comunicación -18-, y la segunda de ellas tiene una salida extrema -19- con un paso longitudinal de salida -20- en el que 20 existen también puntas rompedoras de la corriente -21-. Finalmente están las valonas paralelas -11- y -12- con salidas opuestas diametralmente.

25 Como ha quedado descrito, el cartucho formado por la envolvente -2- y el cartucho -3- forman una unidad dispuesta para insertarse en una conducción de manguera, a la que se conecta por sus extremos mediante los correspondientes enchufes de que va provisto.

30

1

El agua que circula por la manguera pasa por el paso axial -6- del cartucho a la vez que, por su presión, ocupa la cámara anular formada entre el cartucho y la envolvente, discurrendo por las tablas laberínticas a través de los pasos establecidos, hasta su salida gota a gota.

5

El volumen de salida gota a gota, o la frecuencia de este goteo que establece el volumen, se regula en cada caso por la disposición más o menos estrecha de los pasos laberínticos y las dimensiones de los tabiques y relieves.

10

Dada la constitución del dispositivo, este es recambiable con sólo desenchufarlo de la manguera.

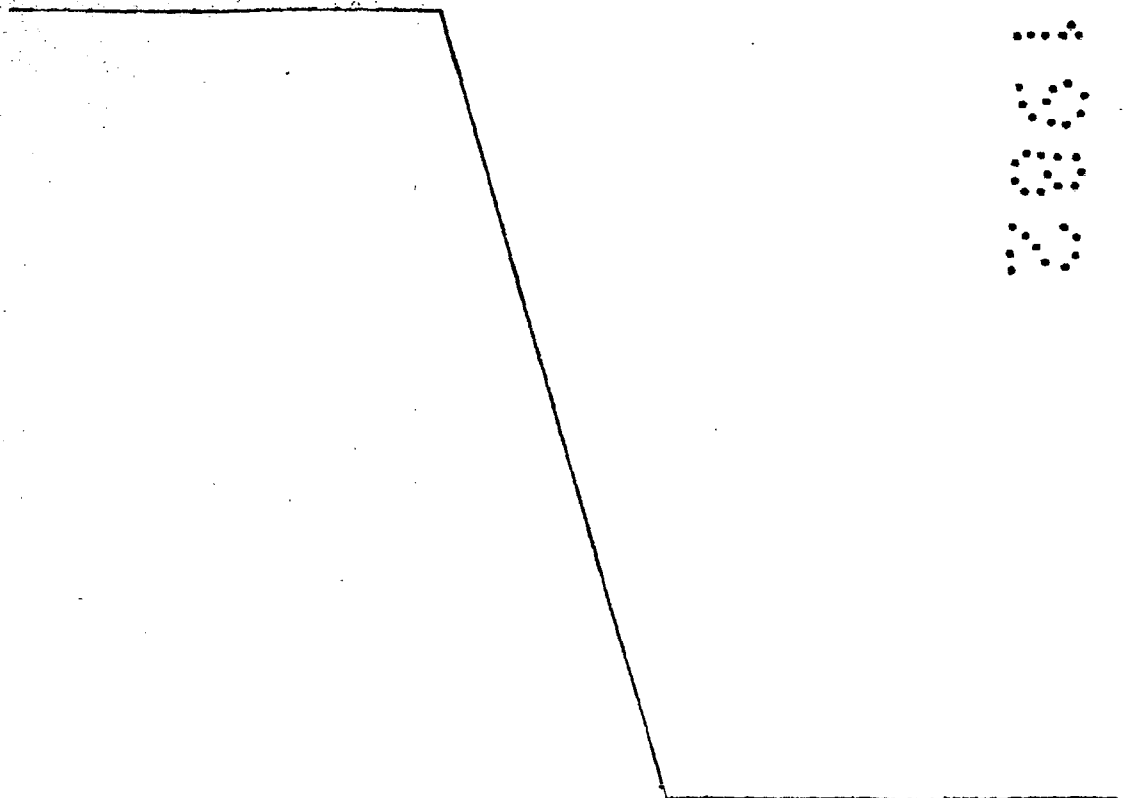
15

Las ventajas que aporta este dispositivo se deducen de la descripción realizada en los párrafos precedentes, por lo que entendemos innecesario volver sobre ellas.

20

25

30



1 Hecha la descripción a que se refiere la memoria
que antecede, es preciso insistir en que los detalles de
realización de la idea expuesta, pueden variar, es decir,
que pueden sufrir pequeñas alteraciones, basadas siempre
5 en los principios fundamentales de la idea, que son en esen-
cia los que quedan reflejados en los párrafos de la descrip-
ción hecha. En efecto, el Artículo 48 del Estatuto vigente
sobre Propiedad Industrial, establece como no patentables,
en su apartado tercero, "los cambios de forma, dimensiones,
10 proporciones y materias de un objeto ya patentado" fijando
así el criterio del legislador en el sentido de que paten-
tada una idea que pueda dar lugar a una realidad práctica
e industrializable, nadie podrá apoyarse en ella para, a
pretexto de haber introducido ligeras modificaciones, pre-
15 sentarla como nueva y propia.

Este principio, en cuanto al alcance de la protec-
ción del objeto patentado se refiere, se halla confirmado
por numerosas Sentencias del Tribunal Supremo, y entre -
ellas, como más terminantes, en las de fechas 16 de octubre
20 de 1954, 23 de enero de 1959, 20 de marzo de 1964 y otras.

Establecido el concepto expresado, en cuanto a la
amplitud que debe darse a la protección solicitada, se re-
dacta a continuación la Nota de Reivindicaciones, de acuer-
do con lo que se establece en el último párrafo del apar-
tado tercero del Artículo 100 de la Ley, sintetizando así
25 las novedades que se desean reivindicar:

NOTA DE REIVINDICACIONES

En resumen, el privilegio de explotación exclusi-
va que se solicita, recaerá sobre las reivindicaciones si-
30 guientes:

1

5

10

15

20

25

30

1a.- DISPOSITIVO DE RIEGO POR GOTEO, PERFECCIONADO, del tipo de los que comprenden un cartucho insertado en la tubería del agua a presión, cuyo cartucho establece una cámara anular alrededor del paso del agua, cuya cámara comprende una serie de pasos laberínticos con el fin de aumentar considerablemente el recorrido del agua, así como establecer grán número de choques y cambios de dirección, para determinar la salida final por goteo, y se caracteriza por el hecho de establecer en dicha cámara anular dos tablas laberínticas situadas en oposición diametral, cada una de cuyas tablas esta constituida por dos tabiques paralelos, entre los cuales y naciendo alternadamente de cada tabique, salen brazos paralelos que no llegan a rematar en el tabique opuesto, y cada uno de dichos brazos, a su vez, presenta salientes laterales, que se entrecruzan de igual manera, estableciendo un paso estrecho zigzagueante, cuya iniciación se produce en un extremo del cartucho, a través de un paso ranurado que comunica una zona laberíntica con un canal periférico situado en un extremo del cuerpo del cartucho, mientras que esta zona laberíntica se comunica, a su vez por el otro extremo, a través de un pequeño canal, con la otra zona laberíntica, la cual, en su parte opuesta, tiene una salida de regreso a lo largo de un paso longitudinal, formado por dos tabiques, que poseen también ligeros salientes rompedores de la corriente, hasta desembocar en el canal formado por dos valonas paralelas del extremo del cartucho, que cierran la cámara, vertiéndose gota a gota por una muesca practicada en la última valona de cierre; determinándose el valor del volumen de go-

1

teo, según con el número de obstáculos previstos en las tablas laberínticas, combinado con las dimensiones de los pasos.

5

2a.- Se reivindica por último como objeto sobre el que ha de recaer el modelo de utilidad que se solicita: DISPOSITIVO DE RIEGO POR GOTEO, PERFECCIONADO.

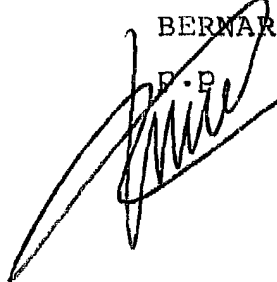
Todo conforme queda descrito y reivindicado en la presente memoria descriptiva que consta de nueve páginas mecanografiadas y dibujos adjuntos.

10

Madrid, 2 de julio 1982

BERNARDO UNGRIA

F.P.



15



20

25

30

FIG. 1

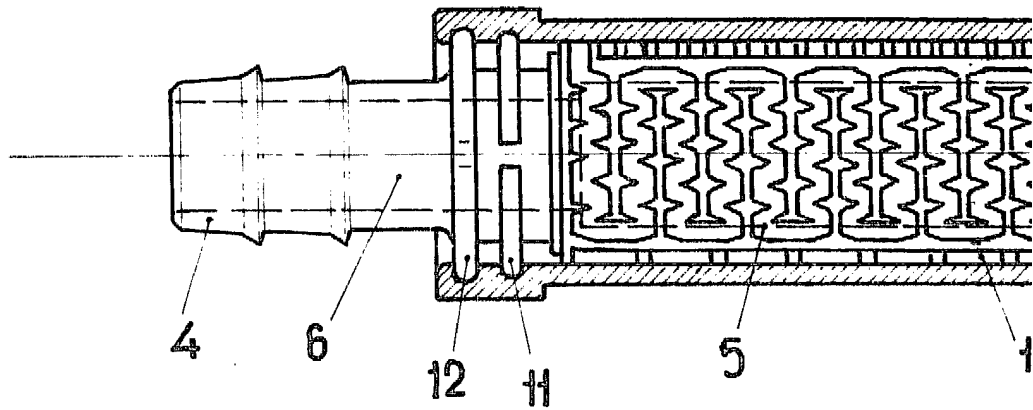
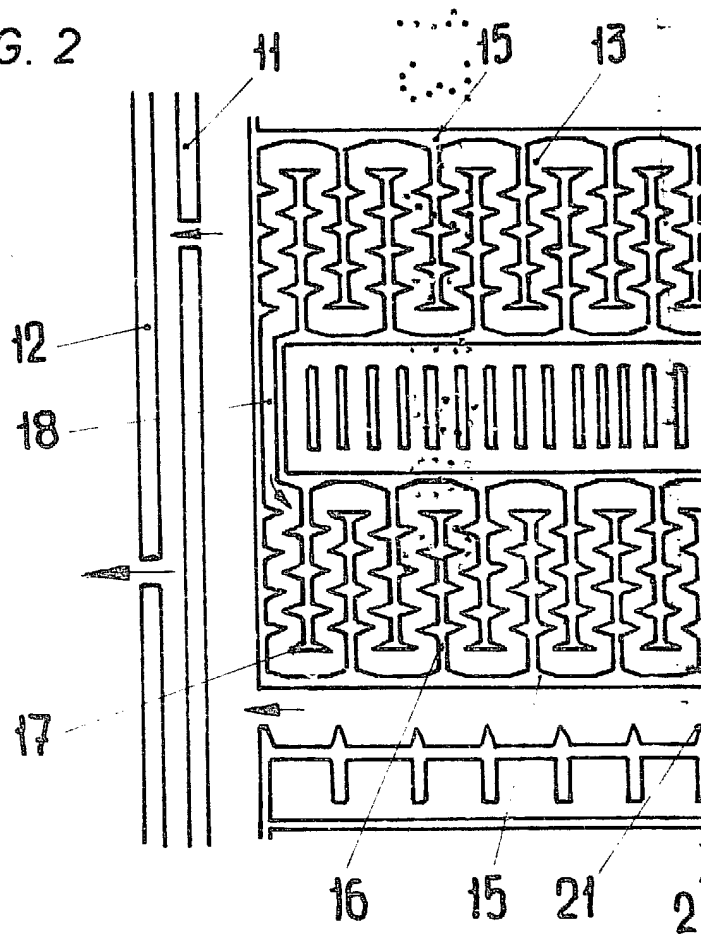
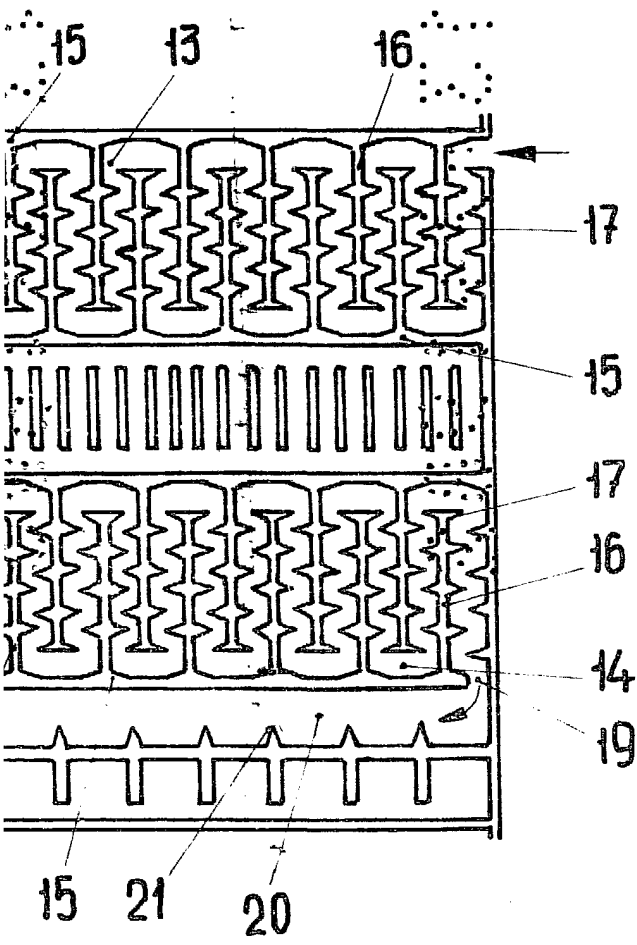
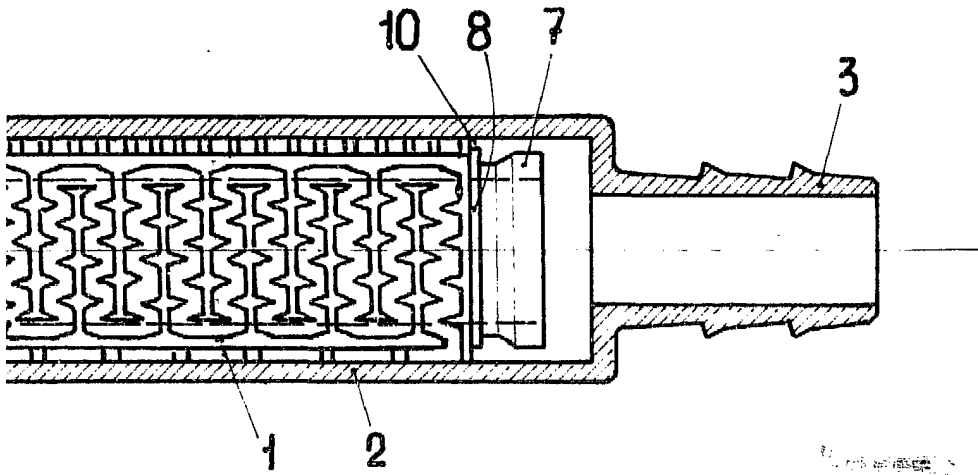


FIG. 2





ESCALA VARIABLE
Madrid, 2 de Julio de 1982
BERNARDO UNGRIA
P. P.