



ESPAÑA

10 ES 11 21 22	NUMERO 266196	10 Y
	FECHA DE PRESENTACION 1 JUL 1982	

MODELO DE UTILIDAD

16 ENE. 1982

30 PRIORIDADES: 31 NUMERO	32 FECHA	33 PAIS
------------------------------	----------	---------

47 FECHA DE PUBLICIDAD	81 CLASIFICACION INTERNACIONAL A63H 33/06
------------------------	---

54 TITULO DE LA INVENCIÓN JUGUETE DE COMPOSICION.
--

71 SOLICITANTE (S) D. LEONARDO CATARINEU GUILLEN

DOMICILIO DEL SOLICITANTE c/ Buenavista, nº 67 - LA FLORESTA - BARCELONA.
--

72 INVENTOR (ES)

73 TITULAR (ES)

74 REPRESENTANTE D. José Miguel Gómez-Acebo y Pombo.

El presente Modelo de Utilidad se refiere a un juguete de composición que, por su especial constitución, puede servir además como elemento decorativo.

5 El juego de la invención, que puede servir tanto para mayores como para pequeños, comprende un conjunto de elementos de forma de estrellas, lunas, satélites y demás objetos estelares, que presentan una de sus superficies fosforescentes, mientras que en la opuesta disponen de una sustancia autoadhesiva que permite su adherencia a cualquier superficie.

10 El juego de la invención esta constituido por una lámina, preferentemente de naturaleza plástica, que va dotada en una de sus superficies de una sustancia autoadhesiva, mientras que en la opuesta dispone de una sustancia de naturaleza fosforescente. Esta lámina presenta una infinidad de semitroquelados que con
15 figurar estrellas, círculos de distintas dimensiones, representativos de satelites y planetas, así como una o más zonas arqueadas limitadas por un borde cóncavo y otro convexo, secantes entre sí, que representan a la luna. Todos estos elementos o porciones semitroquelados pueden separarse de la lámina para su fijación
20 bre una superficie, con el fin de reproducir una constelación conjunto determinado de astros. La sustancia posterior autoadhesiva va protegida por una lámina desprendible.

25 La lámina descrita irá preferentemente alojada en una carpetilla o sobre, en una de cuyas paredes va representada una carta astral o planisferio, que sirve como plantilla guía para la formación de composiciones estelares.

30 Los elementos desprendibles autoadhesivos pueden fijarse sobre una pared o techo de una habitación, permitiendo reproducir conjuntos de astros y planetas, formando constelaciones, signos zodiacales, etc. Debido a la sustancia fosforescente

que recubre su superficie anterior, los distintos elementos serán perfectamente visibles en la oscuridad, siempre que previamente hayan estado expuestos a la luz.

5 El juego de la invención es altamente educativo e instructivo, debido a que induce a memorizar los nombres y situaciones de las estrellas más importantes, al reproducir las estructuras o conjuntos representados en la carta astral o planisferio utilizado como plantilla. Además, el juego de la invención puede utilizarse como elemento decorativo para pisos y locales.

10 Con el fin de que pueda comprenderse mejor la constitución y características del juego de la invención, seguidamente se hace una descripción más detallada del mismo, con referencia a los dibujos adjuntos, donde se representa una posible forma de ejecución dada a título de ejemplo no limitativo.

15 En los dibujos:

La figura 1 es una vista en perspectiva de una carpetilla-sobre, en la que va alojada la lámina semitroquelada.

La figura 2 es una vista parcial de la lámina semitroquelada.

20 La figura 3 es una sección a mayor escala, según la línea III-III de la figura 2.

Como puede verse en los dibujos, el juego está constituido por una lámina 1, preferentemente de naturaleza plástica, cuya superficie anterior es de características fosforescentes, mientras que en su superficie posterior lleva un recubrimiento autoadhesivo 2 protegido por una lámina desprendible 3.

25 La lámina plástica 1 presenta una infinidad de semitroquelados 4, que configuran estrellas 5 y círculos 6 de distintas dimensiones, así como porciones arqueadas 7 representati-
30 vas de la luna en una fase determinada.

Las estrellas 5, círculos 6 y porciones arqueadas 7 pueden desprenderse fácilmente de la lámina 1 para adherirse sobre una pared o techo, con el fin de formar conjuntos que reproduzcan determinadas agrupaciones estelares, tales como constelaciones, signos zodiacales, etc, los cuales aparecen representados en una carta astral o planisferio 8 impresa en una de las paredes de una carpetilla o sobre 9 en la que se aloja la lámina 1.

En el caso descrito, la carpetilla esta constituida por dos cubiertas, una de las cuales dispone de solapas 10 entre las cuales se aloja la lámina 1, disponiendo de una lengüeta 11 que se introduce a través de una ranura practicada en la cubierta o puesta, para asegurar el cierre de la carpetilla.

Como puede comprenderse, la constitución de la carpetilla o sobre puede variar, así como también el número, dimensión y tipo de los elementos troquelados en la plantilla 1.

Descrita suficientemente la naturaleza del invento, así como la manera de realizarlo en la práctica, debe hacerse constar que las disposiciones anteriormente indicadas son susceptibles de modificaciones de detalle en cuanto que no alteren su principio fundamental.

REIVINDICACIONES

1.- Jugete de composición, caracterizado porque comprende una lámina de papel o plástico, dotada en una de sus superficies de una sustancia autoadhesiva y en la opuesta de una sustancia de naturaleza fosforescente, cuya lámina presenta una infinidad de semitroquelados que configuran una serie de estrellas y círculos de distintas dimensiones, así como al menos una zona arqueada limitada por un borde cóncavo y otro convexo secantes, todos ellos separables de la lámina para su fijación sobre cualquier superficie, para reproducir una constelación o conjunto determinado de astros, estando la sustancia autoadhesiva protegida por una lámina desprendible.

2.- Juego según la reivindicación 1, caracterizado porque la lámina citada va alojada en una carpeta o sobre una de cuyas paredes presenta la reproducción de una carta astral o planisferio, que sirve como plantilla guía para la formación de composiciones estelares, mediante los elementos semitroquelados en la lámina.

3.- Jugete de composición, tal y como queda sustancialmente descrito en la presente Memoria e ilustrado en los dibujos adjuntos.

Esta Memoria consta de cuatro hojas escritas a máquina por una sola cara.

Madrid,

D. LEONARDO CATARINEU GUILLEN

J. M. BOMBARDELLA
C. a. H. de J. Suarez Diaz

FIG. 1

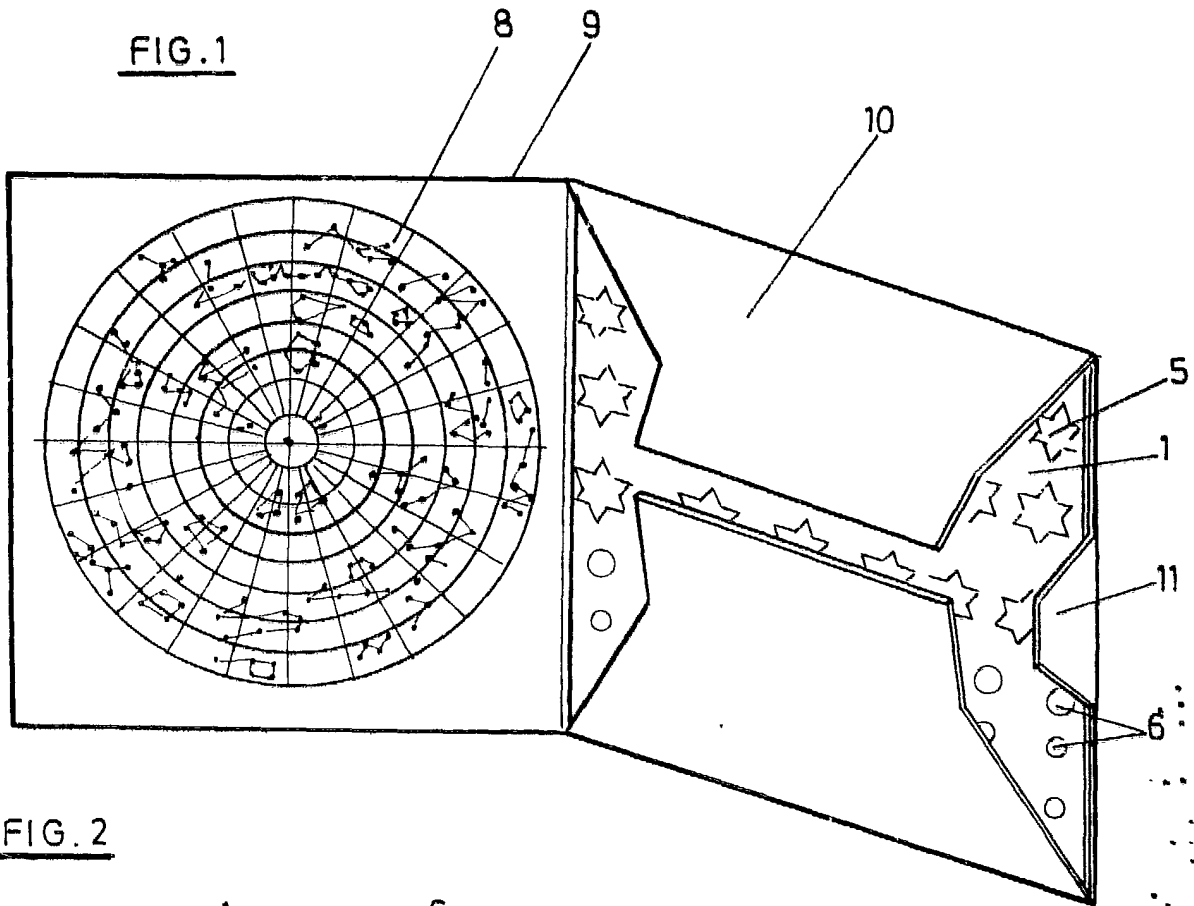


FIG. 2

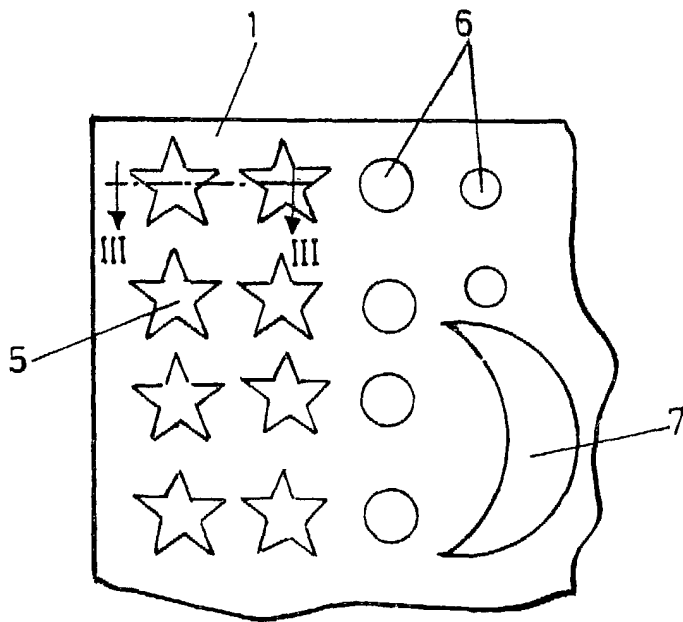
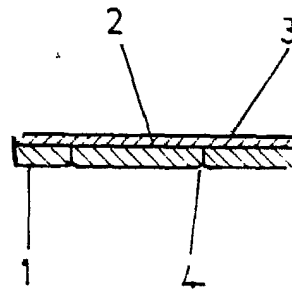


FIG 3



ESCALA VARIABLE.

[Handwritten signature]
LEONARDO CATARINEU GUILLEN
1988