



ESPAÑA

| | | | |
|-------|----|-----------------------|------|
| 10 ES | 11 | NUMERO | 10 Y |
| | 21 | 266.194 | |
| | 22 | FECHA DE PRESENTACION | |
| | | 1 Julio 1982 | |

MODELO DE UTILIDAD

16 JUL. 1983

| | | |
|-----------------|----------|---------|
| 30 PRIORIDADES: | 32 FECHA | 33 PAIS |
| 31 NUMERO | | |

| | |
|------------------------|--------------------------------|
| 47 FECHA DE PUBLICIDAD | 61 CLASIFICACION INTERNACIONAL |
| | B42D 15/08 |

54 TITULO DE LA INVENCION

DOCUMENTO MULTIPLE, PERFECCIONADO.

71 SOLICITANTE (S)

SISTEMAS DE CONTROL, S.A.

DOMICILIO DEL SOLICITANTE

Avda. de Borbón, 25 BARCELONA.- 31

72 INVENTOR (ES)

73 TITULAR (ES)

74 REPRESENTANTE

D. BERNARDO UNGRIA GOIBURU

1 El Estatuto vigente sobre Propiedad Industrial, de
26 de Julio de 1929, en su texto refundido publicado el 30
de Abril de 1930, establece los caracteres de patentabili-
dad de las invenciones de tipo industrial que tienen por
5 objeto obtener ventajas sobre lo ya conocido, admitiendo
por consiguiente como patentables, las nuevas máquinas, a-
paratos, instrumentos, procesos de fabricación, etc. La am
plitud de conceptos previstos como patentables, ha llevado
al legislador a aclarar (Artº. 46) que la enumeración con-
10 tenida en dicho cuerpo legal es puramente enunciativa y no
limitativa, haciéndola extensiva incluso a los descubrimien-
tos de tipo científico (Artº. 47).

El Decreto de 26 de Diciembre de 1947, recogiendo
la Orden de 18 de Noviembre de 1935, confirma el criterio
15 legal de que también serán patentables los instrumentos, ob-
jetos, o partes de los mismos, que aporten a la función a
que son destinados, un beneficio o efecto nuevo, y en defi-
nitiva que constituyan una mejora sustancial sobre lo ante
riormente conocido.

20 Pues bien, a tenor de lo expuesto, y en base al ar
tículo que recoge los conceptos expresados, debe conside-
rarse, que la invención a que se refiere la presente memo-
ria, constituye una novedad industrial, con características
y ventajas que la hacen merecedora del privilegio de explo-
25 tación exclusiva que por ella se solicita, premiando así
los méritos de quien aporta a la industria del país una me-
jora efectiva y precisamente comprendida entre las enuncia-
das por la Ley como patentables. (Arts. 46 y 47 en relación
con el 171, en su nueva redacción afectada por la Orden de
30 18 de Noviembre de 1.935).

1 El objeto de la presente invención, tal como se
expresa en el enunciado de esta memoria descriptiva, con-
siste en un documento múltiple perfeccionado, especialmen-
te diseñado para agilizar al máximo los envíos de impresos.

5 Durante la actividad comercial de una empresa -
de cierta envergadura, se presentan múltiples de ocasiones
en las que se deben enviar enormes cantidades de comunica-
ciones, tal es el caso del envío de folletos de promoción
de un producto concreto, publicidad en general, instruc-
10 ciones específicas, avisos, etc., cuyas comunicaciones -
pueden ser comunes para una larga serie de clientes, pro-
veedores, contribuyentes, etc.

Las citadas comunicaciones pueden imprimirse para
agilizar la cuestión, pero la necesidad de introducir el
15 impreso en un sobre y rellenar y cerrar dichos sobres cons-
tituye una labor larga, pesada y monótona que entorpece -
el envío.

Existen en el mercado algunos diseños de máqui-
nas destinadas a introducir cartas o impresos en sus so-
20 bres, no obstante el coste económico resulta elevado por
la complejidad de sus mecanismos y de todas formas, la di-
rección de destino de los sobres debe ser escrita una a -
una.

Evidentemente, la solución ideal consiste en en-
25 contrar el sistema adecuado para que los impresos y los so-
bres pueden ser rellenados automáticamente por un ordenador
electrónico y que de él salga el impreso dentro del sobre,
dispuesto todo para efectuar el envío, sin necesidad de e-
fectuar ninguna manipulación posterior ya sea manual o con
30 la colaboración de alguna otra máquina.

1 Hasta ahora los intentos que se han efectuado,
encaminados a resolver la cuestión obedecen a un tipo de
realización convencional según el estado de la técnica ac-
tual, y no han aportado soluciones aptas para lograr los
5 fines perseguidos por la invención que nos ocupa, cuya
particularidad radica en introducir en el ordenador elec-
trónico una bobina compuesta por una banda que define los
impresos a enviar, los bandas que definen el anverso y re-
verso del sobre y una o más bandas que constituyen las ho-
10 jas de control del envío. Todo ello de modo que a la sali-
da del ordenador electrónico no sea necesaria otra mani-
pulación más que la separación de las hojas de control.

 A tal fin, el documento múltiple en cuestión es
del tipo obtenido a partir de una bobina en la que se han
15 previsto hasta cuatro hojas útiles, en las cuales los da-
tos son transferidos por medios convencionales, a cuyos
medios están definidos por unas zonas selectivas de sensi-
bilizadoras. Las bobinas están afectadas por unas líneas
de corte y unos orificios de arrastre para las unidades de
20 mecanizado.

 Al menos una de las hojas útiles, la que consti-
tuye el documento a enviar, está incluida en un sobre que
está formado por dos hojas superpuestas y vinculadas entre
sí por el encolado de tres de sus bordes. El cierre de di-
25 chos sobre se efectúa a través del borde no encolado que
dispuesto longitudinalmente, está afectado por una zona
recortada.

 Todas las hojas están unidas entre sí mediante
unos punzonados practicados en las franjas donde se han
30 previsto los orificios de arrastre. La hoja u hojas com-

1 prendidas entre las que forman el sobre, en sus bordes lon-
gitudinales, presentan unas líneas de precortado que deter-
minan cuatro puntos de unión.

5 Con el objeto de ilustrar convenientemente cuan-
to hemos expuesto, se acompaña a la presente memoria des-
criptiva y formando parte integrante de ella, una hoja de
dibujos en la que de un modo esquemático se ha representa-
do un ejemplo ilustrativo, no limitativo de las posibilida-
des prácticas de realización.

10 En la figura 1 se representa una vista en perspec-
tiva del conjunto, en la que se puede apreciar la dispo-
sición de uno de los documentos respecto a la bobina.

15 En la figura 2 aparece una vista en perspectiva
del documento, en la que se pueden apreciar los principa-
les elementos que integran el conjunto.

20 En base a las citadas figuras, referenciamos: 1
líneas de corte, 2 orificios de arrastre, 3 hojas útiles,
4 hojas que materializan el sobre, 5 bordes encolados, 6
borde longitudinal precortado, 7 punzonados, 8 líneas de
precortado y 9 puntos de unión.

25 Los documentos a enviar están incluidos en una
banda continua que ofrece unas líneas de corte dispues-
tas transversalmente para individualizar cada unidad, -
dicha banda continua incorpora sendas franjas laterales
donde se han practicado los orificios de arrastre 2 para
que los mecanismos de avance del ordenador electrónico,
transmitan su movimiento a la bobina.

30 El documento unitario a enviar, está materializa-
do por una o varias hojas útiles 3 que se encuentran dis-
puestas entre otras dos hojas 4 que definen el sobre de en-

1 vio. Dicho sobre está cerrado por sus bordes 5 mediante
unas bandas de encolado y por el borde longitudinal 6 que
ofrece una zona precortada.

5 Todas las hojas que componen el conjunto estan
vinculadas entre sí mediante los punzonados 7 practicados
en las franjas laterales donde se encuentran los orifi-
cios de arrastre 2. Las hojas útiles 3 presentan los bordes
longitudinales afectados por unas líneas de precortado 8
para determinar cuatro puntos de unión 9.

10 Los datos del destinatario son escritos por el
ordenador electrónico sobre la primera hoja de control,
y dichos datos se transfieren a las siguientes hojas de
control, al sobre y a las hojas útiles si es necesario, pa-
ra lo cual cada una de las hojas incorpora las zonas selec-
15 tivas adecuadas para las necesidades particulares del envío.

Una vez procesados los datos necesarios, unica-
mente resta desprender las hojas de control, quedando el
sobre con las hojas útiles 3 en su interior, dispuesto to-
do ello para efectuar el envío.

20 De acuerdo cuanto hemos expuesto en la presente
memoria descriptiva y representado en los dibujos que le
acompañan, se deduce claramente que la ventaja fundamental
aportada por la invención como consecuencia a las caracte-
rísticas constitutivas del conjunto y a la distribución
25 de los elementos que le componen, radica en proporcionar
una mayor rapidez y economía en la preparación del envío
de documentos impresos, puesto que se eliminan todas las
manipulaciones, que con los sistemas convencionales conoci-
dos hasta la fecha, debían efectuarse de modo manual.

1 Hecha la descripción a que se refiere la memoria
que antecede, es preciso insistir en que los detalles de
realización de la idea expuesta, pueden variar, es decir,
que pueden sufrir pequeñas alteraciones, basadas siempre
5 en los principios fundamentales de la idea, que son en esen-
cia los que quedan reflejados en los párrafos de la descrip-
ción hecha. En efecto, el Artículo 48 del Estatuto vigente
sobre Propiedad Industrial, establece como no patentables,
en su apartado tercero, "los cambios de forma, dimensiones,
10 proporciones y materias de un objeto ya patentado" fijando
así el criterio del legislador en el sentido de que paten-
tada una idea que pueda dar lugar a una realidad práctica
e industrializable, nadie podrá apoyarse en ella para, a
pretexto de haber introducido ligeras modificaciones, pre-
15 sentarla como nueva y propia.

Este principio, en cuanto al alcance de la protec-
ción del objeto patentado se refiere, se halla confirmado
por numerosas Sentencias del Tribunal Supremo, y entre -
ellas, como más terminantes, en las de fechas 16 de octubre
20 de 1954, 23 de enero de 1959, 20 de marzo de 1964 y otras.

Establecido el concepto expresado, en cuanto a la
amplitud que debe darse a la protección solicitada, se re-
25 dacta a continuación la Nota de Reivindicaciones, de acuer-
do con lo que se establece en el último párrafo del apar-
tado tercero del Artículo 100 de la Ley, sintetizando así
las novedades que se desean reivindicar:

NOTA DE REIVINDICACIONES

En resumen, el privilegio de explotación exclusi-
va que se solicita, recaerá sobre las reivindicaciones si-
30 guientes:

1
5
10
15
20
25
30

1ª.- "DOCUMENTO MULTIPLE, PERFECCIONADO".- que siendo del tipo obtenido a partir de bobina en la que se prevén hasta cuatro hojas útiles en las cuales los datos se transfieren por medios convencionales, incorporando zonas selectivas desensibilizadoras, y estando las bobinas afectadas por líneas de corte y orificios de arrastre para las unidades de mecanizado, se caracteriza porque al menos una de las hojas útiles está incluida en un sobre formado por dos hojas superpuestas por encolado de sus bordes, con excepción de un borde longitudinal, donde se prevé una zona precortada, estando todas las hojas unidas entre sí por punzonados previstos en las franjas donde se practican los orificios de arrastre, con la particularidad de que la hoja u hojas comprendidas entre las que forman el sobre presentan en los bordes longitudinales líneas de precortado que determinan cuatro puntos de unión.

2ª.- Se reivindica por último como objeto sobre el que ha de recaer el Modelo de Utilidad que se solicita: "DOCUMENTO MULTIPLE, PERFECCIONADO".

Todo conforme queda descrito y reivindicado en la presente memoria descriptiva que consta de ocho páginas mecanografiadas y dibujos adjuntos.

Madrid, 1 Julio. 1.982
BERNARDO UNGRIA
P.P.

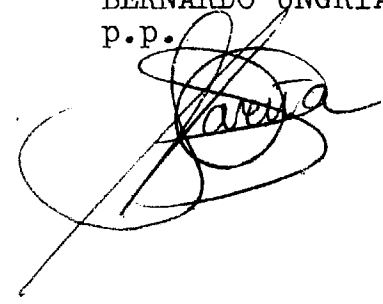


Fig. 1

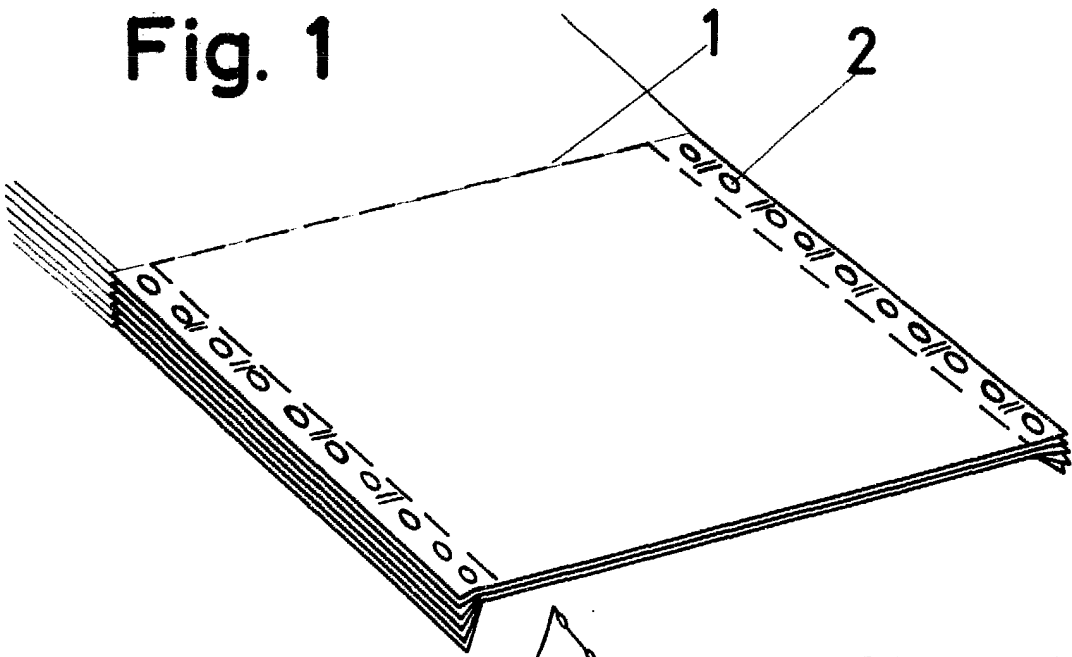
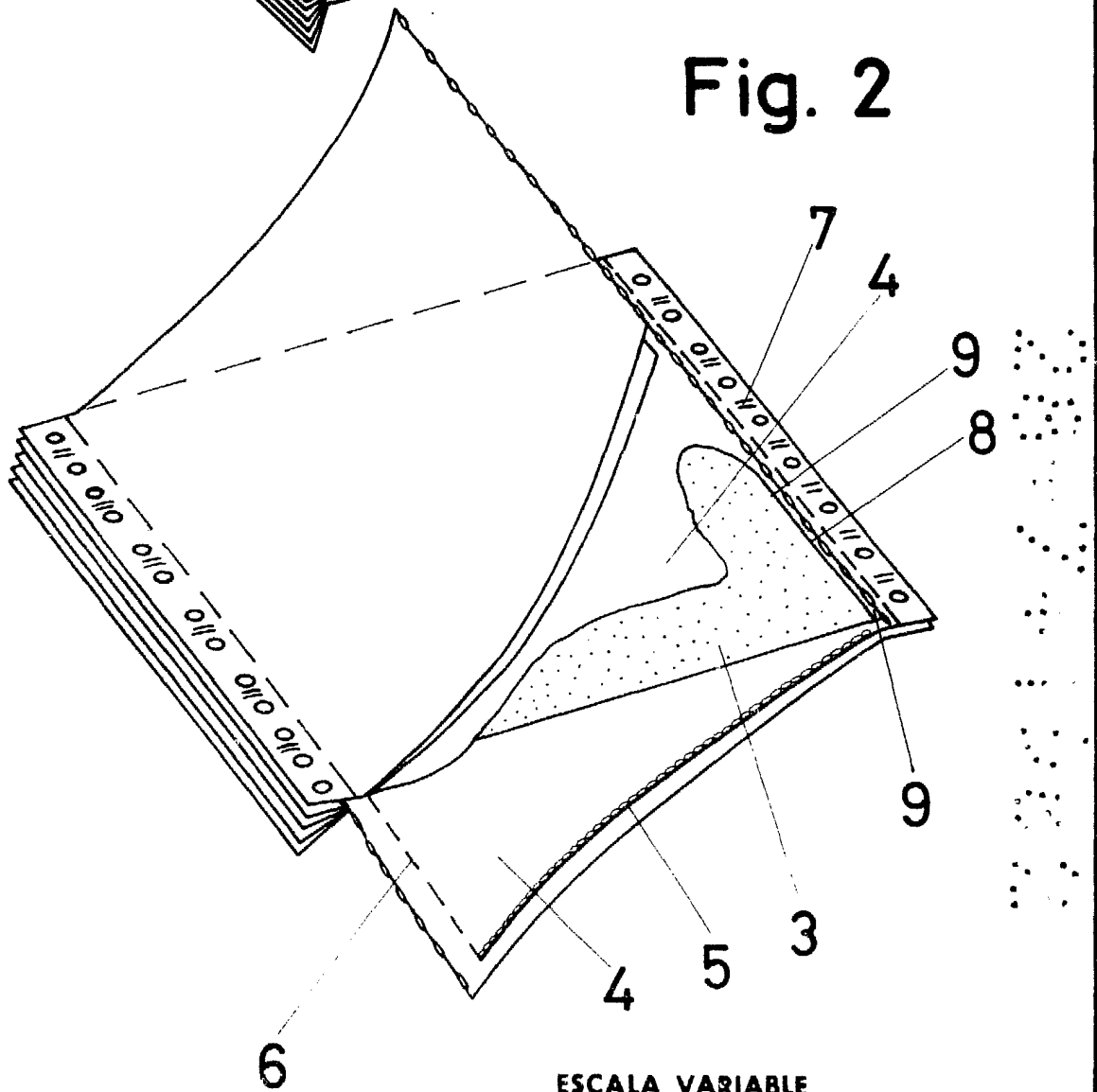


Fig. 2



ESCALA VARIABLE

Madrid, de de 19

BERNARDO UNGRIA

P. P.