



ESPAÑA

(19) ES (21) (22)	(11) NUMERO 266.191	(16) Y
	FECHA DE PRESENTACION 1 Julio 1.982	

MODELO DE UTILIDAD

1 MAYO 1983

(30) PRIORIDADES: (31) NUMERO	(32) FECHA	(33) PAIS
----------------------------------	------------	-----------

(47) FECHA DE PUBLICIDAD	(81) CLASIFICACION INTERNACIONAL E06 B 9/00
--------------------------	------------------------------------------------

(54) TITULO DE LA INVENCIÓN

DISPOSITIVO DE ACCIONAMIENTO PARA VENTANAS DE ZONAS PRACTICABLES

(71) SOLICITANTE (S)

D. JAIME BACH GUAL

DOMICILIO DEL SOLICITANTE

Balmes, 25-27 SANT CELONI (Barcelona)

(72) INVENTOR (ES)

(73) TITULAR (ES)

(74) REPRESENTANTE

DON BERNARDO UNGRIA GOIBURU

1 El Estatuto vigente sobre Propiedad Industrial, de
26 de Julio de 1929, en su texto refundido publicado el 30
de Abril de 1930, establece los caracteres de patentabili-
dad de las invenciones de tipo industrial que tienen por
5 objeto obtener ventajas sobre lo ya conocido, admitiendo
por consiguiente como patentables, las nuevas máquinas, a-
paratos, instrumentos, procesos de fabricación, etc. La am-
plitud de conceptos previstos como patentables, ha llevado
al legislador a aclarar (Artº. 46) que la enumeración con-
10 tenida en dicho cuerpo legal es puramente enunciativa y no
limitativa, haciéndola extensiva incluso a los descubrimien-
tos de tipo científico (Artº. 47).

El Decreto de 26 de Diciembre de 1947, recogiendo
la Orden de 18 de Noviembre de 1935, confirma el criterio
15 legal de que también serán patentables los instrumentos, ob-
jetos, o partes de los mismos, que aporten a la función a
que son destinados, un beneficio o efecto nuevo, y en defi-
nitiva que constituyan una mejora sustancial sobre lo ante-
riormente conocido.

20 Pues bien, a tenor de lo expuesto, y en base a ar-
ticulado que recoge los conceptos expresados, debe conside-
rarse, que la invención a que se refiere la presente memo-
ria, constituye una novedad industrial, con características
y ventajas que la hacen merecedora del privilegio de explo-
25 tación exclusiva que por ella se solicita, premiando así
los méritos de quien aporta a la industria del país una me-
jora efectiva y precisamente comprendida entre las enuncia-
das por la Ley como patentables. (Arts. 46 y 47 en relación
con el 171, en su nueva redacción afectada por la Orden de

1 El objeto de la presente invención, tal como se expresa en el enunciado de esta memoria descriptiva, consiste en un dispositivo de accionamiento para ventanas de zonas practicables.

5 Las ventanas que ofrecen varias superficies practicables, acristaladas o no, que son pivotantes alrededor de ejes paralelos y cuyo accionamiento deba ser simultáneo, incorporan un juego de palancas que mediante los mandos adecuados establecen el movimiento de apertura y cierre de todas y cada una de las citadas superficies practicables.

10 Los diseños conocidos hasta ahora, en relación con el juego de palancas que constituye el mando de accionamiento, han estado limitados a aquellas ventanas que incorporan pequeñas lamas pivotantes. Esta limitación ha estado provocada por el excesivo rozamiento que ofrecen los juegos de palancas convencionales, debido a la disposición relativa entre los distintos elementos que componen el mecanismo y por la dificultad en conseguir una adecuada retención tanto en la posición abierta como en la posición cerrada cuando las lamas son mayores.

15 El diseño que propone la presente invención, permite su aplicación a ventanas que incorporan superficies practicables muchos mayores, por ejemplo una ventana de dimensiones normales con dos o tres hojas pivotantes alrededor de ejes horizontales extremos; cabiendo destacar la suavidad de accionamiento y la seguridad que proporciona el dispositivo de enclavamiento de las posiciones extremas, que evitan un cierre brusco involuntario por el peso

1 impide que la ventana pueda ser abierta desde el exterior
mediante la tracción o el empuje ejercido sobre las propias
superficies practicables.

5 A tal fin, el dispositivo de accionamiento para
ventanas de zonas practicables en cuestión, comprende una
barra maestra para cada montante, la cual está guiada lon-
gitudinalmente y es deslizante en ambos sentidos. Ambas
barras maestras están conectadas por uno de los extremos
a sendas bielas, que por su parte libre se articulan a sen-
dos brazos de transmisión que son solidarios a un eje común.
10 Uno de dichos brazos se relaciona con un brazo de acciona-
miento que es capaz de desplazar ambos brazos de transmi-
sión simultáneamente para accionar las barras maestras.

Dichas barras maestras incorporan unos muñones
15 en los que articulan unos brazos de soporte para el marco
de cada una de las zonas practicables, cuyos brazos de so-
porte incorporan unas bieletas fiadoras que están provis-
tas de unos pivotes que recorren unas gargantas practica-
das en unas cartelas vinculadas al montante del marco de
20 la ventana.

Con objeto de ilustrar convenientemente cuanto
hemos expuesto, se acompaña a la presente memoria descrip-
tiva y formando parte integrante de ella, una hoja de di-
bujos en la que de un modo esquemático se ha representado
un ejemplo ilustrativo, no limitativo de las posibilida-
25 des prácticas de realización.

En la figura 1 se representa una vista en perspec-
tiva de uno de los montantes, en la que se pueden apreciar
los principales elementos que constituyen el dispositivo

1 En la figura 2 aparece un detalle de los elementos de seguridad del dispositivo de accionamiento.

5 En base a las citadas figuras, referenciamos: 1 barra maestra, 2 montante, 3 pestaña de guía, 4 biela, 5 brazo de transmisión, 6 eje común, 7 brazo de accionamiento, 8 muñón, 9 brazo de soporte, 10 marco, 11 bieleta fiadora, 12 pivotes, 13 y 14 gargantas y 15 cartela.

10 Cada montante 2 de la ventana incorpora unas pestañas 3 donde se guía la barra maestra 1, la cual es desplazable en ambos sentidos por la acción de la biela 4 correspondiente que está articulada en el brazo de transmisión 5. Los brazos de transmisión 5 correspondientes a cada montante 2, están vinculados entre sí mediante un eje común 6 y uno de dichos brazos 5 incorpora el brazo 7 que constituye la manecilla de accionamiento del mecanismo.

15 Cada una de las barras maestras 1 incorpora sendos muñones 8, de los cuales el inferior constituye la articulación respecto a la biela 4, mientras que el superior constituye la articulación del brazo de soporte 9 para el marco 10 que sustenta la zona o superficie practicable.

20 Los brazos de soporte 9 se articulan a las correspondientes bieletas fiadoras 11 que incorporan los pivotes 12 destinados a recorrer las gargantas 13 y 14 practicadas en las cartelas 15 que están vinculadas al respectivo montante 2, para constituir el medio de retención tanto de la posición abierta de las zonas o superficies practicables como de la posición cerrada.

25 La manipulación del brazo de accionamiento 7 determina el giro de los brazos de transmisión 5 y el empuje

1 las respectivas bielas 4. El desplazamiento vertical de
las barras maestras 1 determina la pivotación de los bra-
zos de soporte 9, y por tanto la apertura y cierre de las
zonas o superficies practicables. Cada barra maestra pue-
5 de incorporar uno o varios brazos de soporte 9, tantos como
zonas o superficies practicables posea la ventana.

Los pivotes 12, por su relación con las gargan-
tas 13 y 14 de las cartelas 15 aseguran las posiciones ex-
tremas de las zonas o superficies practicables, ya que el
10 peso de las mismas cuando están abiertas, ejerce una pre-
sión perpendicular al tramo horizontal de la garganta 14
impidiendo su caída, mientras que un empuje realizado direc-
tamente sobre las zonas o superficies practicables cuando
están cerradas, no puede determinar la apertura de la ven-
15 tana, puesto que en esa posición el pivote 12 superior se
encuentra en el tramo vertical de la garganta 14 y el em-
puje ejercido determinaría una presión perpendicular a di-
cho tramo vertical de la garganta 14.

De acuerdo cuanto hemos expuesto en la presente
20 memoria descriptiva y representado en los dibujos que le
acompañan, se deduce claramente que la ventaja fundamental
aportada por la invención, como consecuencia a las carac-
terísticas constitutivas del conjunto y a la distribución
de los elementos que le componen, radica en proporcionar
25 la posibilidad de accionar simultáneamente varias zonas o
superficies practicables de dimensiones mayores a las acos-
tumbradas para este tipo de mecanismos, conservando la efi-
cacia del conjunto y ofreciendo una seguridad absoluta.

Los elementos que componen el conjunto están ob-

1 mecanización, siendo además su montaje muy sencillo y de
rápida realización, colaborando todo ello a reducir los
costes de fabricación y la mano de obra para constituir
5 un conjunto altamente competitivo y especialmente eficaz
de cara a la misión encomendada.

10

15

20

25

30



1 Hecha la descripción a que se refiere la memoria
que antecede, es preciso insistir en que los detalles de
realización de la idea expuesta, pueden variar, es decir,
que pueden sufrir pequeñas alteraciones, basadas siempre
5 en los principios fundamentales de la idea, que son en esen-
cia los que quedan reflejados en los párrafos de la descrip-
ción hecha. En efecto, el Artículo 48 del Estatuto vigente
sobre Propiedad Industrial, establece como no patentables,
en su apartado tercero, "los cambios de forma, dimensiones,
10 proporciones y materias de un objeto ya patentado" fijando
así el criterio del legislador en el sentido de que pateh-
tada una idea que pueda dar lugar a una realidad práctica
e industrializable, nadie podrá apoyarse en ella para, á
pretexto de haber introducido ligeras modificaciones, pre-
15 sentarla como nueva y propia.

Este principio, en cuanto al alcance de la protec-
ción del objeto patentado se refiere, se halla confirmado
por numerosas Sentencias del Tribunal Supremo, y entre -
ellas, como más terminantes, en las de fechas 16 de octubre
20 de 1954, 23 de enero de 1959, 20 de marzo de 1964 y otras.

Establecido el concepto expresado, en cuanto a la
amplitud que debe darse a la protección solicitada, se re-
dacta a continuación la Nota de Reivindicaciones, de acuer-
do con lo que se establece en el último párrafo del apar-
25 tado tercero del Artículo 100 de la Ley, sintetizando así
las novedades que se desean reivindicar:

NOTA DE REIVINDICACIONES

En resumen, el privilegio de explotación exclusi-
va que se solicita, recaerá sobre las reivindicaciones si-

1 1ª.- "DISPOSITIVO DE ACCIONAMIENTO PARA VENTANAS DE
ZONAS PRACTICABLES".- caracterizado esencialmente porque com-
prende una barra maestra para cada montante, que está guiada
longitudinalmente y es móvil deslizante, en ambos sentidos es-
5 tando ambas barras maestras conectadas por uno de los extre-
mos a sendas bielas que por su parte libre articulan a sendos
brazos de transmisión que son solidarios a un eje común y que
por uno de dichos brazos se relaciona con un brazo de accio-
namiento capaz de desplazar ambos brazos de transmisión simul-
10 táneamente accionando las barras maestras las cuales incorpo-
ran muñones en los que articulan brazos de soporte para el -
marco de cada una de las zonas practicables, cuyos brazos de
soporte incorporan bieletas fiadoras que están provistas de
pivotes que recorren gargantas practicadas en cartelas vincu-
15 ladas al montante del marco de la ventana.

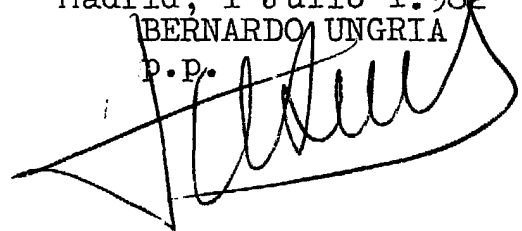
2ª.- Se reivindica por último como objeto sobre el
que ha de recaer el Modelo de Utilidad que se solicita: "DIS-
POSITIVO DE ACCIONAMIENTO PARA VENTANAS DE ZONAS PRACTICABLES"

20 Todo conforme queda descrito y reivindicado en la
presente memoria descriptiva que consta de nueve páginas me-
canografiadas y dibujos adjuntos.

Madrid, 1 Julio 1.982

BERNARDO UNGRIA

P.P.



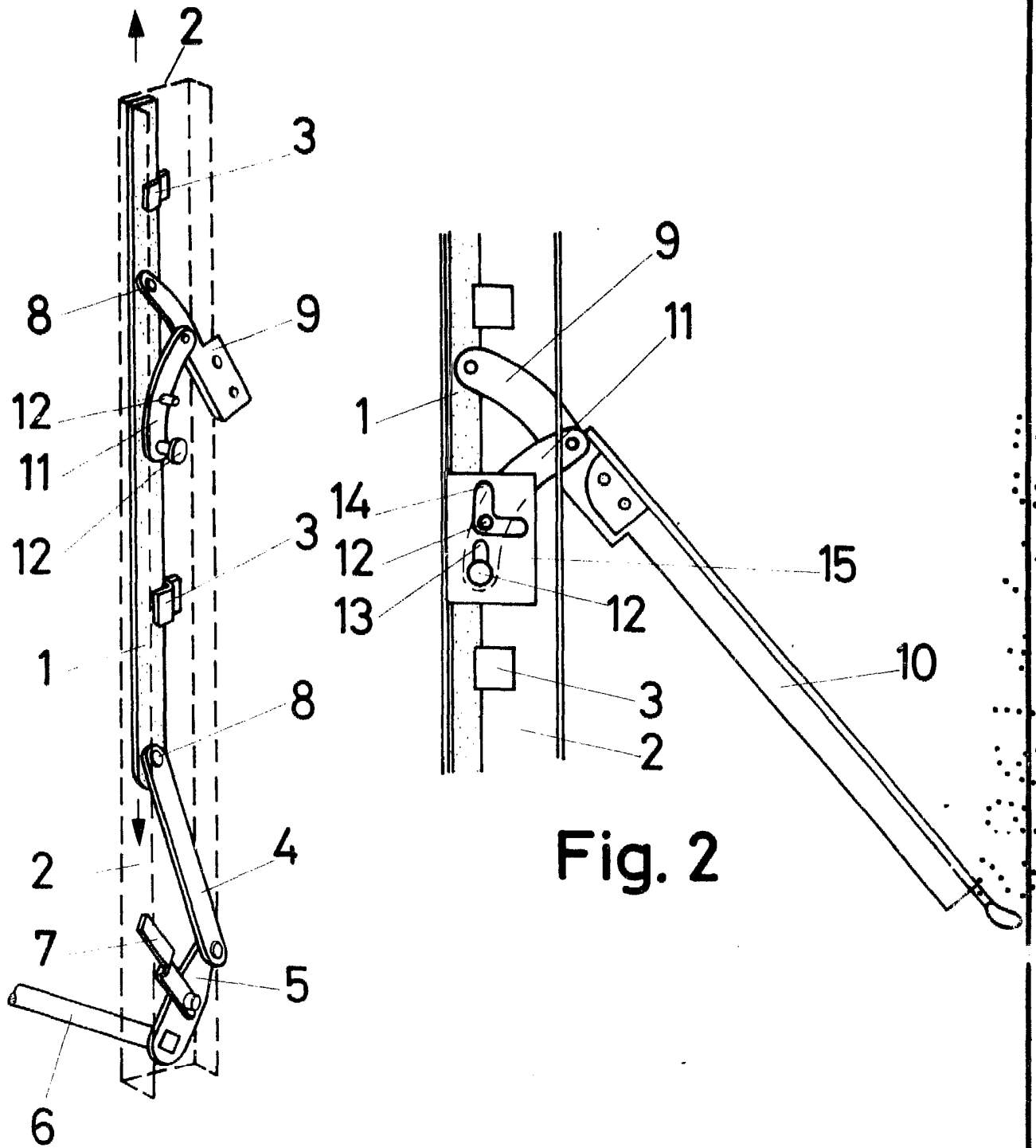


Fig. 1

Fig. 2

ESCALA VARIABLE

Madrid, de de 19

BERNARDO UNGRIA

P. A.