



ESPAÑA

10	ES	11	NUMERO	266183	10	Y
		21				
		22	FECHA DE PRESENTACION	30 JUN. 1982		

MODELO DE UTILIDAD

16 ENE. 1983

30	PRIORIDADES:	32	FECHA	33	PAIS
31	NUMERO				

47	FECHA DE PUBLICIDAD	51	CLASIFICACION INTERNACIONAL
			H04R 1/10

54	TITULO DE LA INVENCIÓN
	"CAPSULA AURICULAR MEJORADA"

71	SOLICITANTE (S)
	SIDEVAN, S.A.

	DOMICILIO DEL SOLICITANTE
	L' HOSPITALET DE LLOBREGAT (Barcelona) Fortuna, 29

72	INVENTOR (ES)

73	TITULAR (ES)

74	REPRESENTANTE
	D. MANUEL DE RAFAEL GARCIA

MEMORIA DESCRIPTIVA

El presente modelo de utilidad se refiere a una cápsula auricular mejorada, de aplicación preferente a los dispositivos de portero electrónico hoy en día en uso, que viene a hacer los efectos de un mini-altavoz aportando sensibles mejoras de orden constructivo y funcional sobre todo lo similar existente.

En efecto, la presente cápsula auricular al ejercer los citados efectos de mini-altavoz resulta más económica que los altavoces tradicionales, ya que está mucho más simplificada, y sustituye también a los tradicionales auriculares de carbón que presentan problemas de respuesta, así como de pérdida o desplazamiento de carbones, etc.

En esencia la cápsula en cuestión consiste en una caja con un cuello central donde va colocado el motor de imán, en cuyo entrehierro va montada directamente la bobina fijada a la membrana activa que por su periferia está fijada a su vez en un escalón interno de la caja del conjunto, la cual presenta además alrededor del antes citado cuello una serie anular de orificios de descompresión para obtención de una respuesta más aguda.

Es asimismo importante destacar en el actual modelo la presencia en la propia zona anular de los mentados orificios de dos rebajes para colocación de

los terminales de la bobina, con dos nervios que facilitan tanto la introducción del terminal "faston" hembra, como la soldadura de los extremos de la bobina.

5                   Con el fin de facilitar la explicación se acompaña a la presente memoria descriptiva una hoja de dibujos en la que se ha representado un caso práctico de realización, el cual se cita sólo a título de ejemplo no limitativo del alcance del presente  
10 modelo de utilidad.

~~En~~ En dichos dibujos:

La figura 1 es una sección longitudinal  
alzada de la cápsula en cuestión.

La figura 2 representa una vista en alzado  
15 posterior de la propia cápsula.

Según tales figuras, la cápsula auricular  
mejorada, objeto del presente modelo de utilidad, consta  
de una caja -1- provista de un cuello central -2-  
donde va colocado a presión, o mediante adhesivo el  
20 motor que consta a su vez de la cazoleta -3- con el  
imán -4- adherido en su fondo, dejando el entrehierro  
-5- de montaje de la bobina -6-, formada por hilos  
encolados entre sí y fijados a la membrana -7- en los  
puntos de inflexión intermedios de ésta.

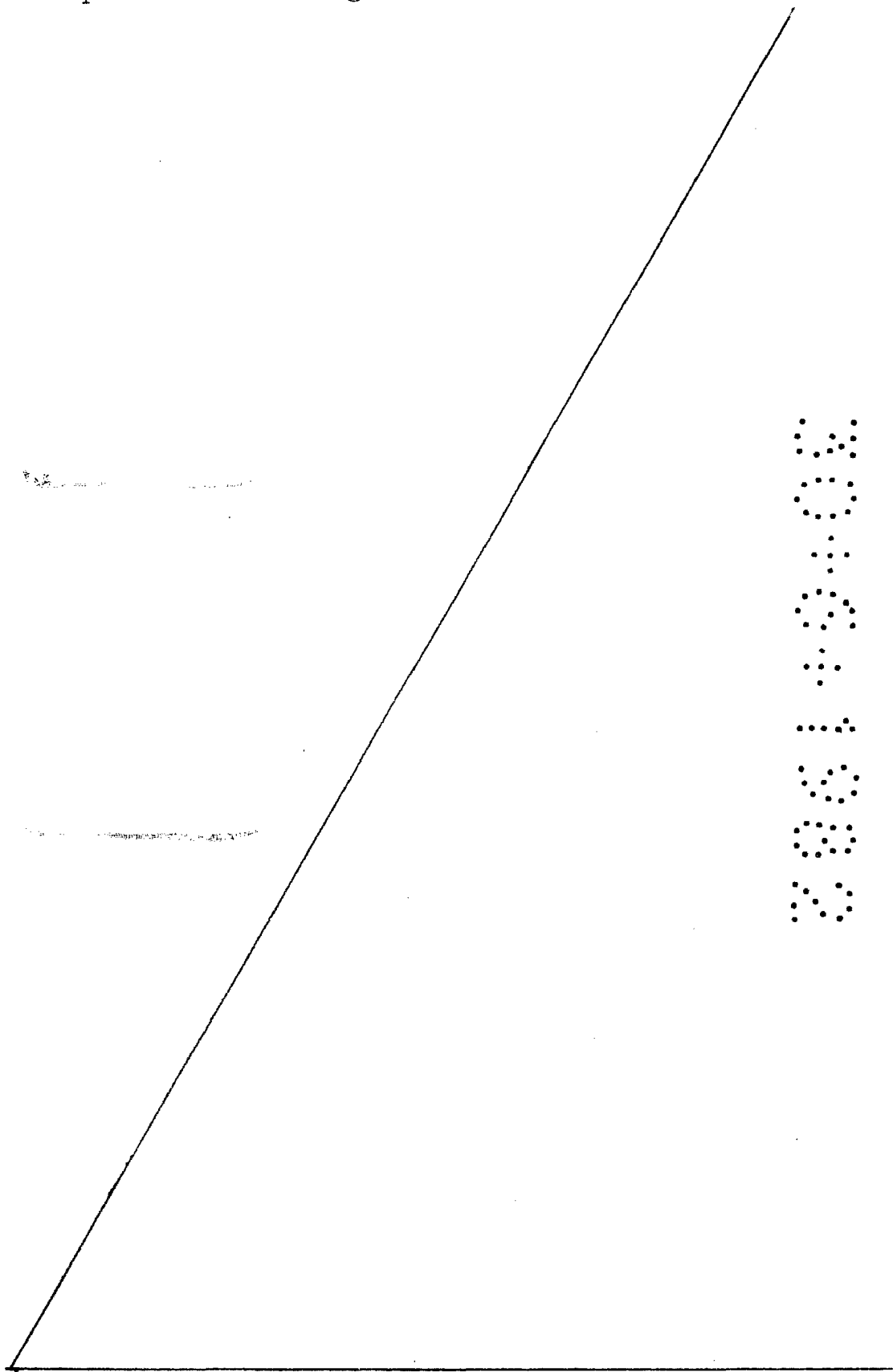
25                   Dicha membrana es de policarbonato y aguanta  
porcentajes de humedad hasta del 100/100, así como

temperaturas extremas, presentando en sus zona anular convexa -7a- un ondulado que aumente su flexibilidad. El montaje de dicha membrana se realiza con adhesivo en su periferia sobre un escalón interno -8- de la caja -1-. Ante tal escalón -8- aparece otro escalón -9- con ranura -9'- para colocación opcional de una tapa perforada protectora de la membrana -7-.

Es asimismo fundamental la presencia en la caja -1-, alrededor del cuello -2- de una serie anular de orificios -10- de descompresión para obtener una respuesta más aguda por parte de la cápsula. Dos de tales orificios se destinan al remachado de los terminales -11- de conexión de la bobina -6-, en cuya zona la caja -1- presenta respectivos rebajes alargados -12- de colocación de tales terminales con dos nervios -13- que permitan la elevación de las patillas del terminal. Ello facilita en una patilla -11a- la introducción del terminal "faston" hembra y en la otra -11b- la soldadura con los extremos de la bobina.

El modelo, dentro de su esencialidad, puede ser llevado a la práctica en otras formas de realización que difieran sólo en detalle de la indicada únicamente a título de ejemplo, a las cuales alcanzará igualmente la protección que se recaba. Podrá, pues fabricarse esta cápsula en cualquier forma y tamaño, con los medios y materiales más adecuados y los accesorios más

convenientes, por quedar todo ello comprendido en el espíritu de las siguientes reivindicaciones.



W  
O  
O  
V  
E  
N

REIVINDICACIONES

Se reivindica como objeto del presente modelo de utilidad:

5 1.- Cápsula auricular mejorada, caracterizada esencialmente por estar constituida por una caja con un cuello central de montaje del motor cuya bobina va colocada directamente en el entrehierro y fijada a la membrana activa fijada por su periferia en un escalón interno de la misma caja, la cual alrededor

10 del citado cuello presenta una serie anular de orificios de descompresión para la obtención de una respuesta más ayuda de la cápsula.

15 2.- Cápsula auricular mejorada, según la reivindicación anterior caracterizada asimismo por que dos de los indicados orificios sirven para el montaje de los terminales "faston" que reposan en unos rebajes alargados de la propia zona, provistos de dos nervios salientes para elevación de las dos patillas de dichos terminales, para facilitar en una el montaje del terminal

20 hembra y en la otra la soldadura de los extremos de la bobina.

3.- CAPSULA AURICULAR MEJORADA.

Consta la presente memoria descriptiva de siete nojas mecanografiadas y una lámina de dibujos.

Ma-

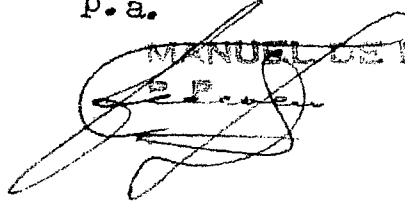
drid a,

30 JUN. 1982

SIDEVAN, S.A.

p.a.

~~MANUEL DE RAFAEL~~



S  
I  
D  
E  
V  
A  
N

Fig. 1

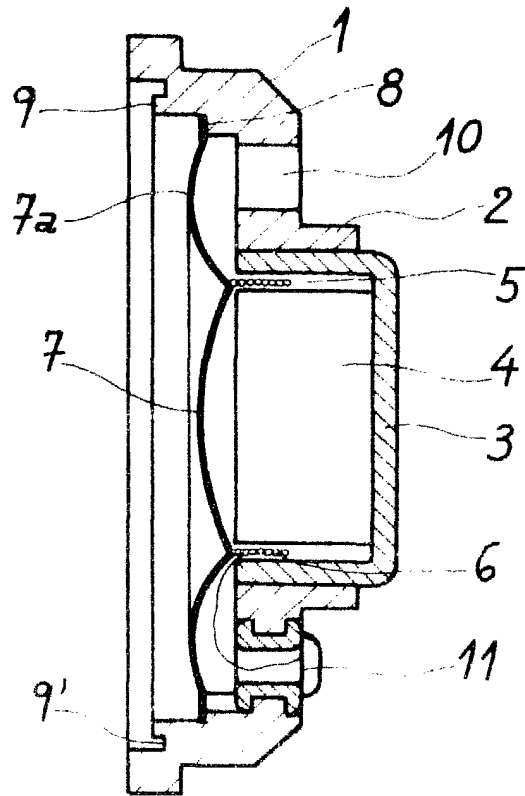
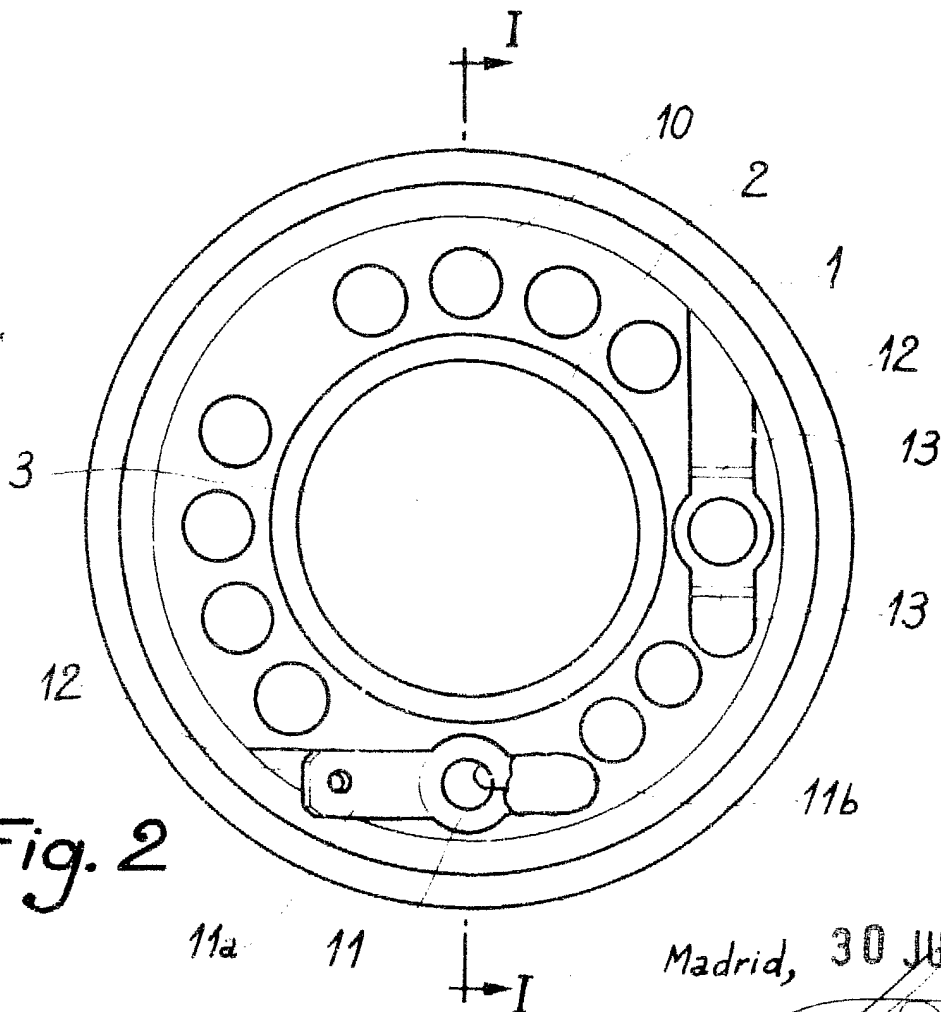


Fig. 2



Madrid, 30 JUN. 1982

MANUEL DE RAFAEL

Escala variable.