



ESPAÑA

(19) ES (21) (22)	(11) NUMERO 266181	(10) Y
	FECHA DE PRESENTACION 30 JUN. 1982	

Réf. 1687 V

**MODELO DE UTILIDAD**

16 ENE. 1983

(30) PRIORIDADES:	(32) FECHA	(33) PAIS
(31) NUMERO		

(47) FECHA DE PUBLICIDAD	(61) CLASIFICACION INTERNACIONAL
	G02C 5/02

(64) TITULO DE LA INVENCIÓN
"UNA MONTURA PARA GAFAS CON LENTES O SIMILARES SUSTITUIBLES"

(71) SOLICITANTE (S)
LUIGI ZENI

DOMICILIO DEL SOLICITANTE
Via Roma, 30 LOCATE TRIULZI (Milan) Italia

(72) INVENTOR (ES)

(73) TITULAR (ES)
LUIGI ZENI

(74) REPRESENTANTE
D. JAIME ISERN CUYAS, Agente Oficial de la Propiedad Industrial

MEMORIA DESCRIPTIVA

El presente invento se refiere a monturas para gafas y mas especialmente a monturas para gafas que permiten sustituir cada uno de los lentes, independiente- mente uno del otro.

5. Es bien conocido que con frecuencia resulta necesario cambiar un tipo de vidrios por otro tipo, por ejemplo, cambio de vidrios de leer por vidrios normalmen- te utilizados para una distancia o en vidrios de sol.

10. Por otra parte resultaría deseable superponer sobre la misma montura filtros neutros para el sol a las lentes normalmente utilizadas o a otros tipos de filtros.

Las ventajas de este modo obtenidas son obvias debido a que solo se precisará un par de vidrios y una sola montura y todo cuanto se requerirá será una serie de lentes y/o filtros y de este modo podrá ser utilizado para diversos fines un solo tipo de vidrios y montura.

15. Se han realizado monturas para vidrios más que pueden sustituirse las lentes por otras lentes, pero este tipo de montura es complejo y requiere que el usuario lleve a cabo una larga serie de operaciones con el fin de sustituir las lentes o vidrios. El resultado claro es que el usuario evita con frecuencia utilizar este tipo de monturas complejas. Además este tipo de montura es costosa y los dispositivos para sustituir las lentes son particularmente delicados. En conclusión,

25.

la sustitución de lentes por otras lentes u otras piezas de vidrio o de material transparente es una operación molesta y el usuario encuentra que este tipo de montura es inconveniente.

5. El objeto del presente invento reside en proporcionar vidrios con una montura en donde la separación de las lentes y la sustitución por otras lentes u otras piezas de vidrio es particularmente rápido y fácil de modo que estas operaciones pueden llevarse a cabo con facilidad.

10. Según una característica ulterior del presente invento es fácilmente posible la superposición de lentes y/o filtros neutros para el sol por otros lentes de otro color o neutros. De este modo el tipo de vidrios puede modificarse por completo.

15. Las características y ventajas fundamentales de la montura de conformidad con el presente invento se ilustran por medio de los dibujos que se acompañan, en los que:

20. La figura 1 es una vista frontal parcialmente en perspectiva de la montura de conformidad con el presente invento.

25. La figura 2 es una sección transversal de la montura de los vidrios de la figura 1 por la línea II-II.

La figura 3 representa a mayor escala uno

de los ganchos de bloqueo utilizados para fijar una de las lentes a la montura.

Dentro del alcance de la presente descripción y reivindicaciones para simplificar el término "lentes" significa no solo unas lentes convencionales, sino cualquier pieza de vidrio o filtro que puede ser neutro o de color.

5. Con referencia a las figuras, las gafas de conformidad con el presente invento comprenden una montura 1 provista con un par de piezas laterales 2 y la porción de puente 3 que está formada por dos elementos paralelos 3a y 3b. La montura 1 está provista con una pluralidad de apéndices 4 entorno de la periferia de las lentes 5, tres de los cuales se representan para cada lente en la figura. Los apéndices tienen una forma sustancialmente en "L", una patilla de las cuales se extiende radialmente sobre el borde de las lentes 5.

10. De este modo los apéndices 4 constituyen un asiento para el borde de las lentes 5 soportando las lentes en la montura 1. Los apéndices fijos 4 se distribuyen sobre la montura de modo que permitan la separación de los lentes 5, tal como se muestra en la figura 1 con la flecha F. Esto es posible debido a un apéndice móvil 4a que se describirá a continuación.

15. Tal como se muestra en la figura 1 y también en las figuras 2 y 3, el apéndice móvil 4a tiene una forma esencialmente igual a la forma de los apéndices fijos 4 y está constituido integralmente con un brazo

6 que tiene un extremo 6a en forma de un manguito y que es capaz de doblarse sobre una porción 7 de menor diámetro del elemento 3a del puente 3. El extremo 6b del elemento 6 está ligeramente ensanchado y es esta porción ensanchada la que está destinada a empujar el elemento 3b del puente 3 utilizando una fuerza ligera de modo que se bloquea temporalmente en la posición mostrada en donde el apéndice 4a junto con los otros apéndices proporciona el bloqueo de las lentes 5.

5.

10.

De cuanto antecede es evidente que la sustitución de las lentes 5 por otras lentes puede llevarse a cabo de forma muy rápida y sencilla ya que cuanto se requiere es una vuelta manual de la palanca 6, tal como se representa con la flecha G en la figura 2. Con este movimiento

15.

se desengancha el extremo 6b de la palanca 6 del elemento 3b del puente 3. Con este movimiento se pone la palanca en la parte superior del puente 3 de modo que el apéndice 4a se separa de la montura 1 permitiendo la separación y la sustitución de las lentes 5. Esta operación, que

20.

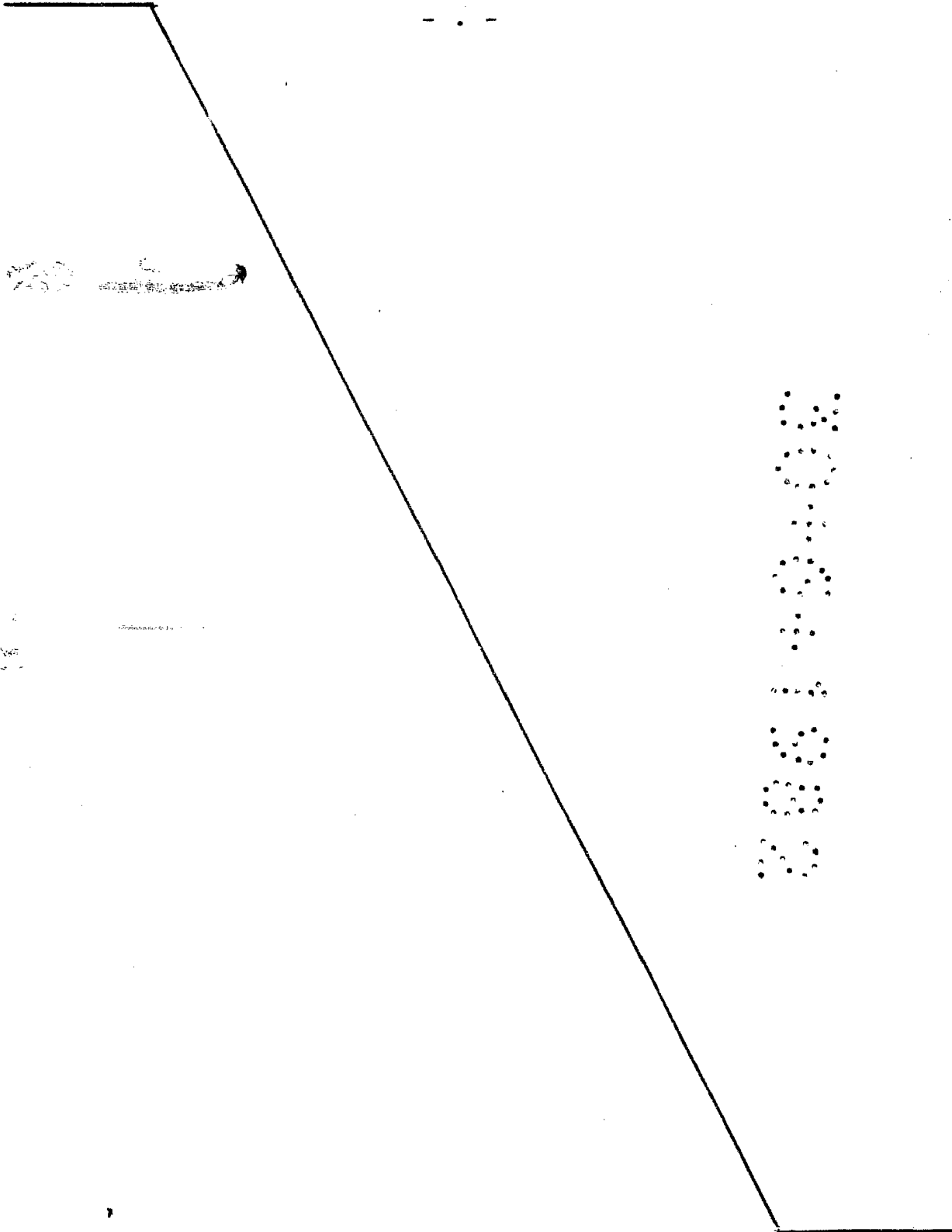
se lleva a cabo para ambas lentes permite obtener también la superposición de lentes o filtros neutros para el sol por otros lentes como vidrios de lectura u otros lentes de cualquier color o neutros. Cada lente 5 puede

25.

mantenerse fácilmente en posición llevando la palanca 6 a la posición mostrada con el extremo 6b enganchado al elemento 3b del puente 3.

Es evidente que pueden llevarse a cabo diversas variaciones y/o modificaciones sin apartarse del alcance del invento que quedará limitado solo por las reivindicaciones adjuntas.

5.



REIVINDICACIONES

- 1.- Una montura de gafas, apta para la sustitución de cada una de las lentes, que comprende un armazón (1), provisto de un borde y una porción de puente (3) constituida por el elemento superior (3a) y el elemento inferior (3b), una pluralidad de apéndices fijos (4) situados periféricamente en el borde de las lentes, proporcionando dichos apéndices un asiento para retener las lentes en el armazón, extendiéndose dichos apéndices fijos (4) parcialmente sobre el contorno de las lentes (5) y siendo aptos para permitir la separación de las lentes, y disponiéndose un apéndice móvil (4a) sobre la porción restante del borde de las lentes (5), siendo solidario dicho apéndice móvil (4a) con una palanca (6), teniendo dicha palanca (6) un extremo (6a) conectado pivotablemente con el elemento superior del puente (3a) del armazón (1) y siendo apto el otro extremo (6b) para fijarse sobre el segundo elemento (3b) del puente (3), permitiendo dicha palanca (6) cuando se gira la separación de dicho apéndice separable (4a) del armazón (1).
- 5.
- 10.
- 15.
- 20.

- 2.- Una montura, de conformidad con la reivindicación 1, caracterizada porque dicha palanca (6) tiene un extremo (6a) en forma de un manguito y que es apto
- 25.

para girar entorno de la porción (7) de menor diámetro de dicho elemento (3a) del puente (3), estando el otro extremo (6b) ensanchado con el fin de empeñar el segundo elemento (3b) del puente (3) de modo que obtenga el bloqueo temporal.

5.

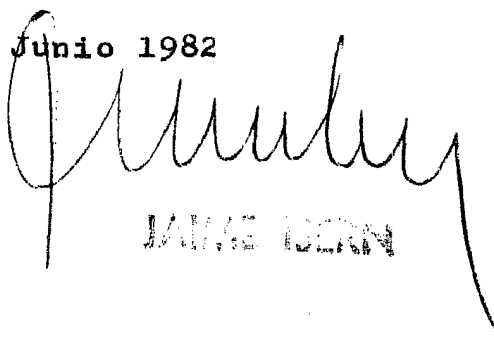
3.- Una montura para gafas con lentes o similares sustituibles.

Según se describe y reivindica en la presente memoria descriptiva que consta de 8 páginas foliadas y escritas a máquina por una sola cara.

10.

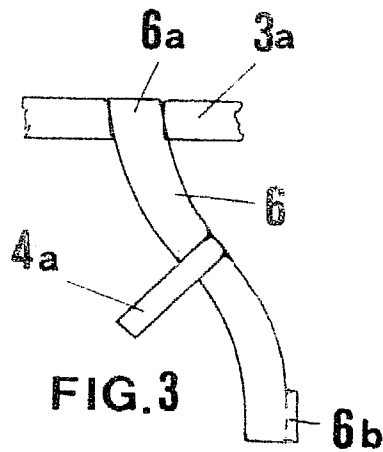
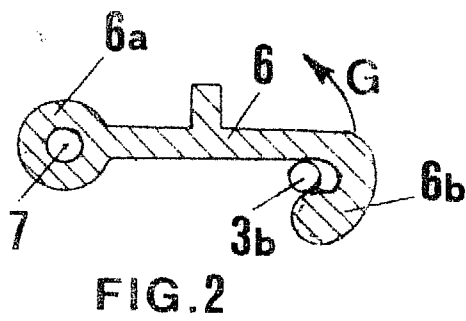
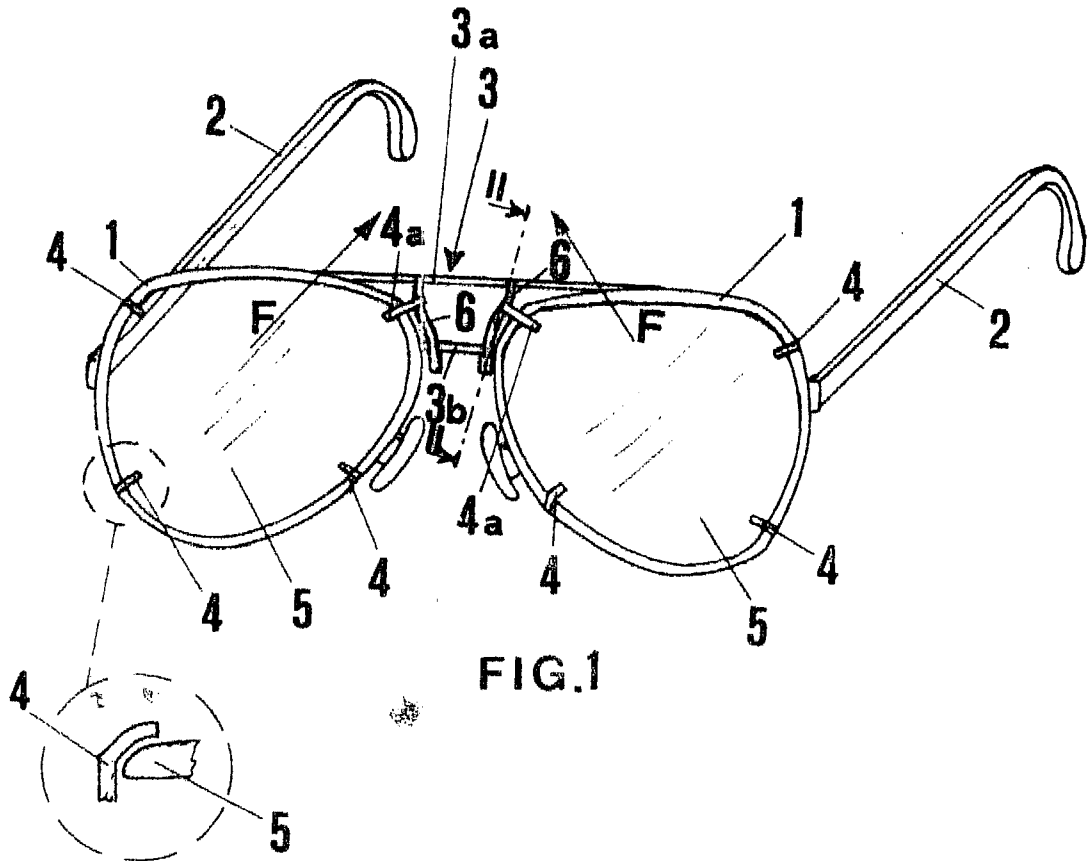
Madrid, a 30 Junio 1982

p.a.



JAIME BERN





Madrid, a 30 JUN. 1982

p.a. *[Signature]*