

MINISTERIO DE INDUSTRIA Y ENERGIA

Registro de la Propiedad Industrial



ESPAÑA

18 ES 11 21 22	NUMERO 266162	18 Y
	FECHA DE PRESENTACION 30-JUN-1.982	

MODELO DE UTILIDAD

16 ENE. 1983

30 PRIORIDADES:		
31 NUMERO -----	32 FECHA -----	33 PAIS -----

47 FECHA DE PUBLICIDAD	51 CLASIFICACION INTERNACIONAL B65D 47/36
------------------------	---

54 TITULO DE LA INVENCION "CIERRE PRECINTO PERFECCIONADO"

71 SOLICITANTE (S) CAPSULAS TORRENT, S.A.

DOMICILIO DEL SOLICITANTE Zaragoza, 27 JEREZ DE LA FRONTERA (Cadiz)
--

72 INVENTOR (ES) -----

73 TITULAR (ES) CAPSULAS TORRENT, S.A.
--

74 REPRESENTANTE Luis Rulz Palacios Marqués de Sta. Ana, 30 MADRID - 10

El presente Modelo de Utilidad se refiere, como su título indica, a un nuevo tipo de cierre precinto perfeccionado, constituido por un tapón de presión sobre el cual se ciñe una camisa metálica de pequeño espesor, amovible sobre él y conformada de manera tal que, una vez acoplado el conjunto sobre la boca a cerrar, una zona periférica de la citada camisa es adaptada a la depresión toroidal que la citada boca presenta en el exterior. La depresión toroidal está dotada de varios encajes que evitan la posibilidad de giro de la camisa y, mediante una línea de rotura, creada por un trepado circular previo en la camisa, es posible separar, mediante un giro, la zona amovible al tapón de la zona fijada a la boca.

La sencillez y economía en la ejecución del citado cierre precinto, hacen de él un elemento digno de la protección registral que para él se solicita por medio del presente Modelo de Utilidad.

La descripción de las distintas partes que comprenden el cierre en cuestión, se hará a continuación con ayuda de los dibujos de la adjunta hoja de planos, en la que se ilustrará un modo de realización de la invención presentado a título de ejemplo y sin carácter limitativo, por lo que sus variantes de cualquier índole, mientras sean meramente accidentales y no determinen la obtención de un resultado industrial nuevo y distinto, deben considerarse incluidas dentro del ámbito de protección dimanante del registro que se solicita.

La figura primera, representa una vista parcial en alzado seccionado de un cierre precinto efectuado según la pre-

sente invención.

La figura segunda, representa una vista en alzado de la boca de encajes especiales para el cierre de la presente invención.

5.- La numeración que acompaña a las citadas figuras tiene el mismo significado en todas ellas, siendo éste el siguiente:

1.- Tapón.

2.- Camisa.

10.- 2a.- Encaje fijación a tapón.

2b.- Trepado de rotura.

2c.- Encajes inmovilización boca.

3.- Boca.

3a.- Depresión circular.

15.- 3b.- Encajes antigiro.

El tapón (1), construido en material de fácil comprensión, se encuentra rodeado por la camisa (2) que ésta acompaña a él amoviblemente mediante un encaje fijación (2a). Inferiormente al encaje (2a) aparece un trepado de rotura (2b) que divide la camisa (2) en dos sectores.

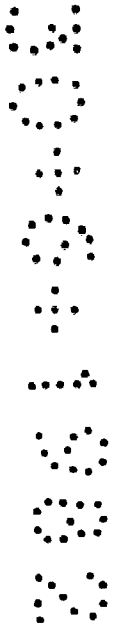
20.- (2b) que divide la camisa (2) en dos sectores.

El sector inferior presenta, una vez montado, un encaje de inmovilización boca (2c) que se realiza mediante adaptación sobre la misma.

25.- Con el número (3), la boca a cerrar, que presenta en su periferia exterior y proximo al borde, una depresión anular (3a) en la que existen una serie de encajes antigiro (3b) que rompen su regularidad.

Descrita suficientemente la naturaleza y objeto del presente Modelo de Utilidad, se hace constar que las caracteris-

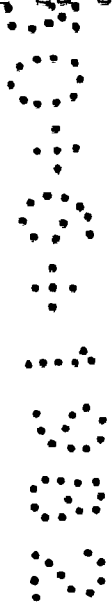
ticas esenciales sobre las que ha de recaer la concesión del mismo, están comprendidas en las notas reivindicatorias que en la siguiente página se detallan.



REIVINDICACIONES

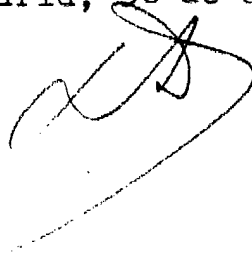
5.- 1ª.- Cierre precinto perfeccionado, caracterizado por comprender un tapón de cierre a presión sobre el que se ciñe una camisa metálica de pequeño espesor, dotada de una línea de rotura circular por trepado previo, lo que delimita dos zonas en la misma, siendo posible en la inferior conformar y adaptar una zona circular sobre la depresión semitoroidal exterior de la boca sobre la que se ha de acoplar, presentando dicha depresión, una pluralidad de encajes rectangulares que alteran la regularidad de su superficie.

2ª.- CIERRE PRECINTO PERFECCIONADO.



Todo ello tal y como se describe y reivindica en la memoria que antecede que consta de SEIS hojas escritas a máquina por una sola de sus caras y planos que la ilustran.

Madrid, 30 de Junio de 1.982

A handwritten signature in black ink, consisting of several loops and a long horizontal stroke at the bottom.

W
O
S
O
S
O
S
S

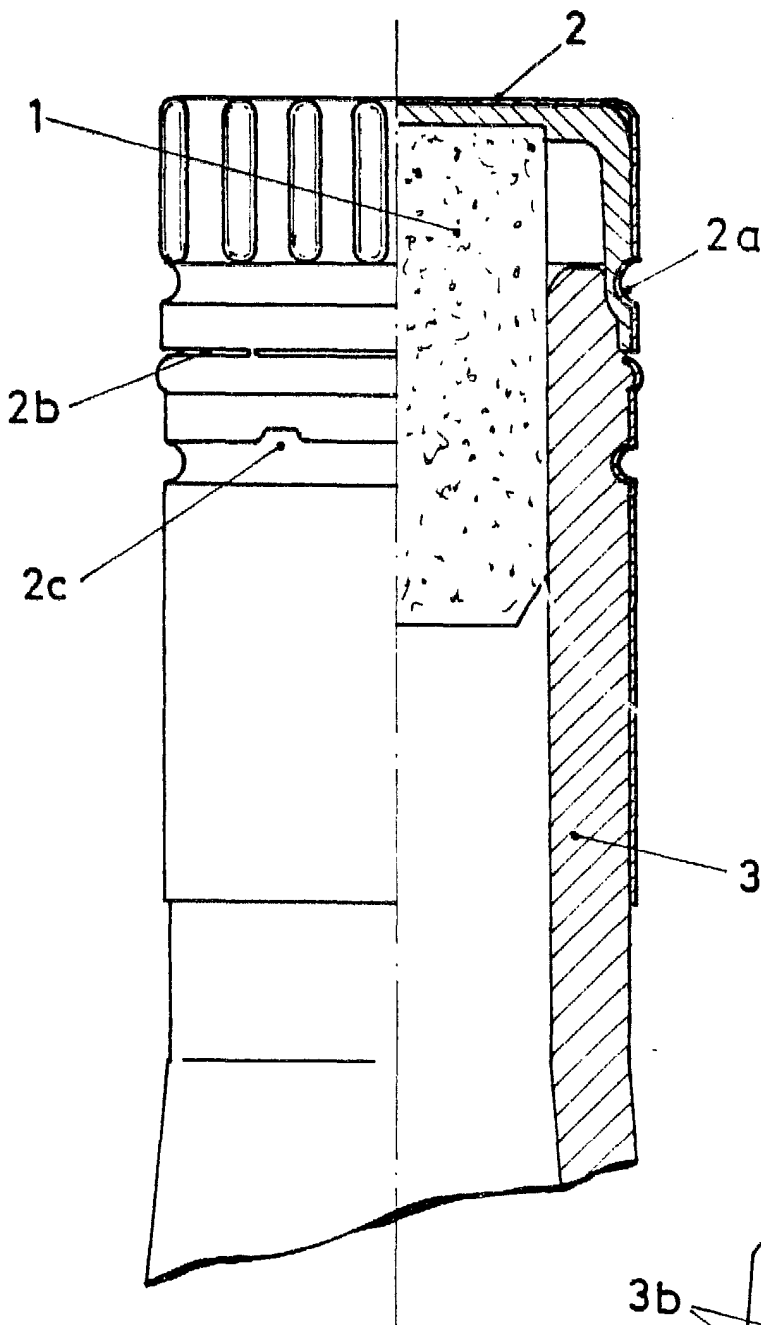


FIG. 1

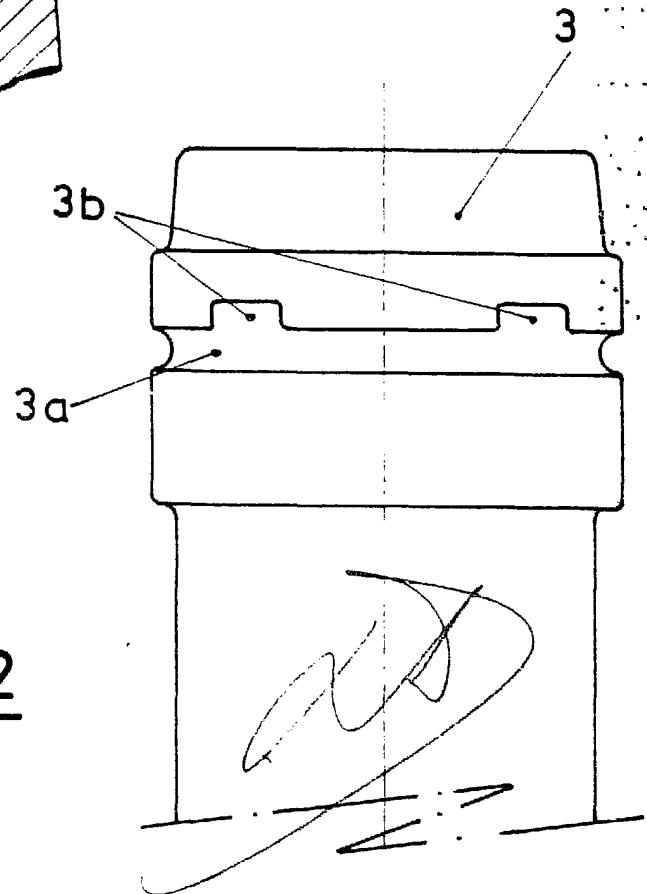


FIG. 2

ESCALA VARIABLE