

MINISTERIO DE INDUSTRIA Y ENERGIA

Registro de la Propiedad Industrial



ESPAÑA

| | | | |
|-------|----|-----------------------|------|
| 10 ES | 11 | NUMERO | 10 Y |
| | 21 | 266142 | |
| | 22 | FECHA DE PRESENTACION | |

MODELO DE UTILIDAD

MINISTERIO DE INDUSTRIA Y ENERGIA
 Registro de la Propiedad Industrial
 16 ENE. 1983
 DINA

| | | | |
|-----------------|-----------|----------|---------|
| 30 PRIORIDADES: | 31 NUMERO | 32 FECHA | 33 PAIS |
|-----------------|-----------|----------|---------|

| | |
|------------------------|--------------------------------|
| 47 FECHA DE PUBLICIDAD | 51 CLASIFICACION INTERNACIONAL |
| | AGL J 17100 |

54 TITULO DE LA INVENCIÓN

"UN CHUPETE MEDICAL PERFECCIONADO CONTENEDOR DE SUBSTANCIAS MEDICAMENTOSAS COMO NUEVA FORMA FARMACEUTICA PARA EL SUMINISTRO REGULABLE DE MEDICAMENTOS A LA INFANCIA".

71 SOLICITANTE (S)

MORALES Rotger, Andrés

DOMICILIO DEL SOLICITANTE

Barcelona.- Paseo Urrutia, 129-131, 7º. B.

72 INVENTOR (ES)

73 TITULAR (ES)

74 REPRESENTANTE

M O D E L O
D E
U T I L I D A D

para "UN CHUPETE MEDICAL PERFECCIONADO, CONTENEDOR DE SUBSTANCIA MEDICAMENTOSAS, COMO NUEVA FORMA FARMACEUTICA PARA EL SUMINISTRO REGULABLE DE MEDICAMENTOS A LA INFANCIA", a favor de Don Andrés Morales Rotger, residente en Barcelona, Paseo Urrutia 129-131, 7º. B.

MEMORIA DESCRIPTIVA

El presente Modelo de Utilidad se refiere a un chupe o chupete medicinal, de apariencia semejante al tipo de chupete convencional, construido con goma elástica, plástico o cualquier otra suerte de materiales de los que comunmente se utilizan para la fabricación de dichas piezas, constituido por acoplamiento de sus elementos componentes, consistentes en una anilla cilíndrica o asidero de la que emerge un vástago o varilla, también cilíndrica, que aproximadamente hacia su mitad presenta un resalte troncocónico para su afianzado ajuste con la tetina mediante la introducción de dicho vástago en el cuello de la misma; una arandela discoidal plana de bordes redondeados, provista de un orificio entrante circular, sito en su parte central, en el que se alja el cuello de la tetina que queda afianzada por el vástago de la anilla o asidero, quedando así fijada la unión de anilla, arandela y tetina; una tetina hueca de arranque de tendencia cilíndrica, con su generatriz ligeramente convexa, con cabeza o remate sensiblemente esférico, rematando en el extremo de arranque un ribete tórico y mostrando en su base inmediata un orificio

5

10

15

para la introducción del producto medicamentoso, siendo también
5 válido para la fijación del vástago de la anilla como elemento --
oclusor, completando el conjunto un vaso protector.

El suministro de medicamentos por vía oral en la infancia por
los procedimientos habitualmente empleados, ya requieran su deglu-
ción o su desleimiento en la cavidad bucal, ofrece notorias difi-
10 cultades, dado, por lo común, al instintivo rechazo a su recepción
dificultad ésta, acrecentada por la incapacidad de cooperación --
del niño.

El mencionado chupete medical perfeccionado es aplicable para
la cómoda administración, por vía oral, de medicamentos a la in-
15 fancia, por controlar su dosificación y tiempo apropiado de ce-
sión, necesarios para el logro de la mayor eficacia en el trata-
miento, permitiendo el suministro indiferenciado de medicamentos
destinados a cubrir el espectro terapéutico necesario para comba-
tir enfermedades de muy diversas etiologías, estando muy particu-
20 larmente indicado para el tratamiento de afecciones bucales, bu-
cofaríngeas y rinofaríngeas al consentir opcionalmente el logro
de una acción rápida o prolongada mediante la disolución o deslei-
miento controlado del flujo medicamentoso en la cavidad bucal.

El mencionado chupador medical consta de una tetina de mate-
25 rial, configuración y tamaño adecuados a su finalidad, hueca en
su totalidad y provista de un orificio central situado en la ba-
se inmediata a la zona semicilíndrica, a través del cual podrá
introducirse en su oquedad o vacío, que es aprovechado como reci-
piente contenedor donde se aloja la substancia curativa, cualquier
30 tipo de medicamento en forma sólida, semisólida o líquida, carac-
terizándose la mencionada tetina, por ir provista en su superfi-
cie y convenientemente distribuidos en la misma, de una plurali-
dad de microorificios, cuya armónica conjunción del número de --
ellos, situación en su superficie y paso o sección de los mismos
35 permiten un adecuado fluir del medicamento y subsiguiente dilu-
ción en la saliva, lo cual posibilita la dosificación convenien-
te en cada toma. Una vez el medicamento haya sido depositado

5 en el interior de la tetina, la misma queda herméticamente cerrada mediante el vástago de la anilla que actúa como elemento oclusor de quita y pon. Dadas las características expuestas de la tetina, el escape o derrame involuntario del medicamento contenido en la misma no es posible, ya que el mismo fluye únicamente mediante succión.

10 La función y efecto que proporcionan los microorificios situados en la superficie de la tetina, mediante los cuales se obtiene la liberación o salida del medicamento por succión, puede igualmente lograrse empleando una tetina de material adecuadamente poroso, permeable o semipermeable, que igualmente por succión origina la liberación o salida de la cantidad conveniente y deseable de sustancia medicamentosa.

15 Consta igualmente el mencionado chupete o chupador medical de una anilla o asidero de una sola pieza, cuya anilla es de configuración cilíndrica de la cual arranca un vástago también cilíndrico que próximo a su mitad muestra un relieve troncocónico destinado a la eficaz fijación y unión de la tetina con la arandela.

20 Forma igualmente parte del chupete medical una arandela o tope de altura proporcionada y configuración cilíndrica e troncocónica con sus cantos o aristas inocuos por ser ligeramente romos o redondeados, obedeciendo su configuración troncocónica a su posible empleo como tapa del vaso protector, al encajar mediante las conicidades inversamente encaradas de la boca del vaso con la que presenta la referida arandela. Dicha arandela va ~~prevista~~ prevista de un orificio circular en su zona central de diámetro adecuado para que en él pueda sólidamente fijarse por encaje el cuello de la tetina entre el abombado superior de su zona semicilíndrica y el reborde tubular que configura su boca, aprisionamiento que se intensifica por la expansión a que le obliga la introducción en el cuello de la tetina del saliente que lleva la anilla para su ensamblaje.

35 Complementa, por último, al chupador medical un vaso protector de la tetina contra posibles contaminaciones el cual será de ma-

terial idóneo, pero necesariamente transparente para poder ver-
ficar cómodamente su contenido. Su configuración será preferen-
temente troncocónica decreciente hacia su base o fondo, cuya
5 configuración posibilita diferentes modos de cierre, entre los
cuales puede emplearse el encaje por conicidad invertida de la
arandela o tope y la boca del vaso, que por su adecuado ajuste
permite un cerrado eficiente. Este cierre puede también lograr-
se mediante enroscado, bayoneta o en otra forma adecuada, sien-
do igualmente válido y posible el cierre del susodicho vaso me-
10 diante tapa independiente por los mismos procedimientos de en-
roscado, bayoneta u otra forma adecuada.

Con el fin de facilitar la descripción del presente modelo
se acompaña a la presente memoria una hoja de dibujos en la que
15 aparecen:

Figura 1; anilla o asidero que muestra el aro cilíndrico 6
el tope troncocónico 9 y el vástago 5.

Figura 2: arandela tope vista de perfil ofreciendo la vis-
ta de su pared(2) y el orificio central(4).

20 Figura 3: tetina con su reborde tórico(3) superficie pe-
riférica(1) y los orificios de liberación (7).

Figura 4: arandela vista en plano mostrando una base (2)
y su orificio central de ajuste (4).

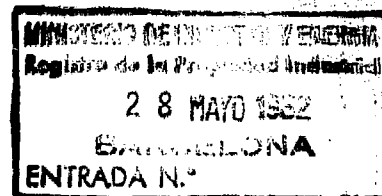
25 Figura 5: vista conjunta seccionada del modelo completo
en la que se aprecia la anilla o asidero (6), reborde de la bo-
ca de la tetina (3), la arandela tope (2), superficie periféri-
ca de la tetina (1), microorificios (7) y vaso protector (8).

Figura 6: ofrece una vista seccionada de la tetina en la
que aparece el reborde de la boca (3), la superficie exterior-
30 periférica (1) y el paso de los microorificios de liberación (7)

Se fabricará el modelo en los materiales más adecuados a --
cada uno de sus diversos elementos, dentro de una gama variada
de tamaño y calibres y variará en general en todos cuantos deta-
lles de realización que dejen sin alterar la esencialidad del --

5

presente modelo aquí descrito.



N O T A

Descrito el objeto y utilidad de la invención, lo que se declara como no divulgado ni practicado en España, la presente solicitud recaerá sobre las siguientes reivindicaciones:

10

1ª.- Un chupete medical perfeccionado contenedor de sustancias medicamentosas, como nueva forma farmacéutica para el suministro regulable de medicamentos a la infancia, caracterizado por estar formado de cuatro piezas fundamentales: tetina provista de una pluralidad de orificios; anilla o asidero provista de un vástago con resalte para la fijación de la tetina; arandela o tope del chupador y opcionalmente utilizable como tapa del vaso; y vaso protector contra contaminaciones.

15

20

2ª.- Chupete o chupador medical perfeccionado caracterizado en que el vacío u oquedad de la tetina es utilizado como recipiente contenedor de la substancia medicinal la cual se introduce a través del orificio que presenta la tetina para su fijación a la arandela o tope mediante el vástago que para tal fin lleva la anilla o asidero.

25

3ª.- Chupete medical perfeccionado muy primordial y especialmente caracterizado en que la tetina va provista en su superficie, y convenientemente distribuidos, de unos microorificios cuya armónica conjunción del número de ellos, el paso o sección de los mismos y su adecuada distribución en la superficie de la tetina permiten, mediante succión, un adecuado fluir del medicamento según su viscosidad o densidad.

30

4ª.- Chupete medical perfeccionado caracterizado porque las paredes que forman el contorno de la arandela le dan una configuración troncocónica decreciente hacia la tetina para lograr el conveniente acoplamiento y ajuste a las paredes internas del vaso de configuración también troncocónica creciente hacia la boca y con ello conseguir un perfecto cierre.

35

5a.- chupete medical perfeccionado caracterizado porque el vaso protector de la tetina, que será de material idóneo pero necesariamente transparente para cómodamente poder verificar el contenido del mismo, siendo también apto para contener cualquier solución conservadora, esterilizante o antiséptica, ofreciendo una configuración troncocónica decreciente hacia su base o fondo y de diámetro interior en la zona próxima a la boca que permita el encaje y perfecto ajuste de la arandela igualmente troncocónica creciente hacia la anilla o asidero, la cual se hace servir de tapa fijándose al vaso con las conicidades contrariamente encaradas cuya fijación puede ser mediante presión, enroscado, bayoneta o en cualquier otra forma adecuada, siendo opcional e igualmente válido y posible el cierre del mencionado vaso protector, mediante tapa independiente fijada por presión o cualquiera de las formas anteriormente descritas.

6a.- UN CHUPETE MEDICAL PERFECCIONADO CONTENEDOR DE SUBSTANCIAS MEDICAMENTOSAS, COMO NUEVA FORMULA FARMACEUTICA PARA EL SUMINISTRO REGULABLE DE MEDICAMENTOS A LA INFANCIA.

Según se describe y reivindica en la presente memoria que consta de seis hojas numeradas, escritas a máquina por una sola de sus caras acompañada de una hoja de dibujos.

Barcelona, 28 MAYO 1982

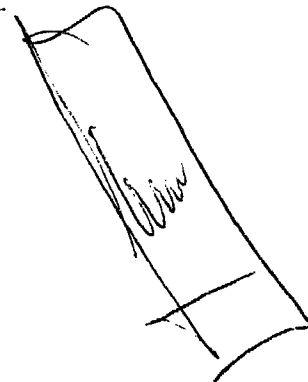


Fig 1

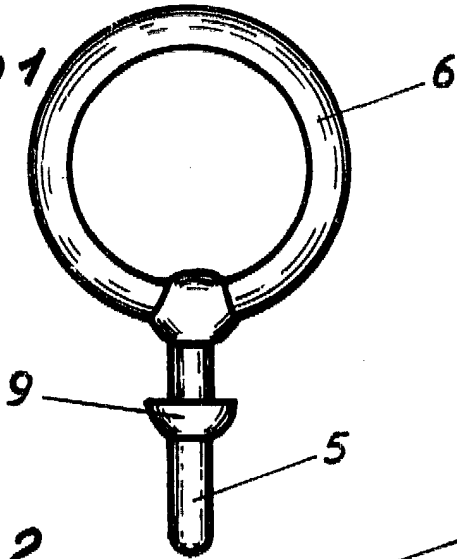


Fig 2

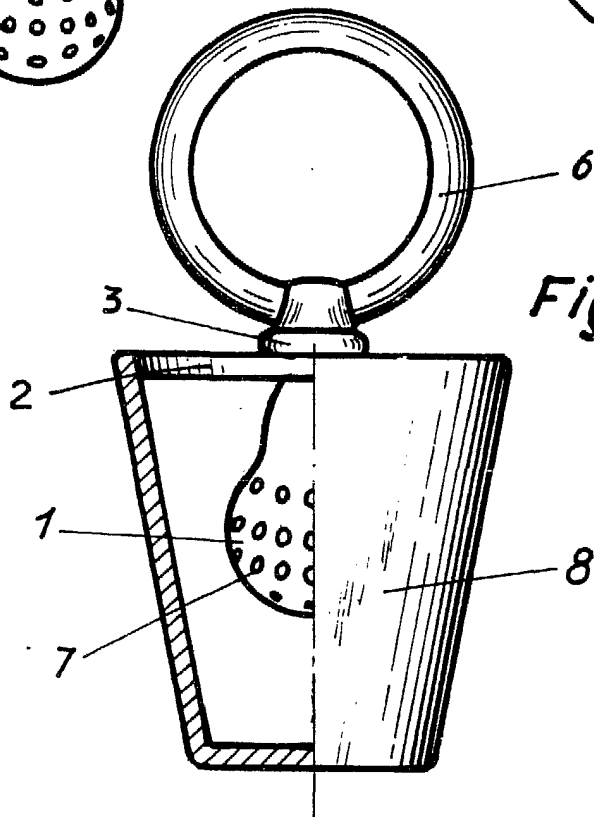
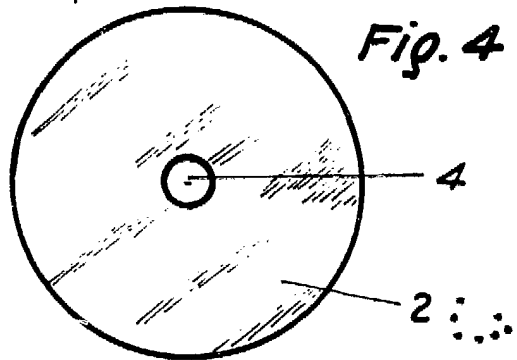
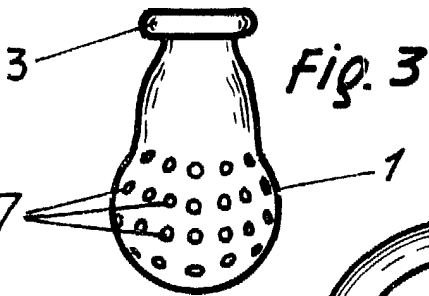


Fig 6

Registro de la Propiedad Industrial

28 MAYO 1982

BARCELONA

ENTRADA N.º



28 MAYO 1982

[Handwritten signature]