



ESPAÑA

19 ES	11	NUMERO	10 Y
	21	266140	
	22	FECHA DE PRESENTACION	
		2861 MAR DE	

16 ENE. 1983

MODELO DE UTILIDAD

30 PRIORIDADES:	31 NUMERO	32 FECHA	33 PAIS
-----------------	-----------	----------	---------

47 FECHA DE PUBLICIDAD	51 CLASIFICACION INTERNACIONAL
	A45C 7100

54 TITULO DE LA INVENCIÓN
"BOLSA PARA VIAJE"

71 SOLICITANTE (S)
PREMIUMS & MARKETING, S.A.

DOMICILIO DEL SOLICITANTE
BARCELONA.- Tuset nº 21

72 INVENTOR (ES)
D. IGNACIO MOLINA ABAD

73 TITULAR (ES)
PREMIUMS & MARKETING, S.A.

74 REPRESENTANTE
DÑA. VISITACION PERALTA ALVAREZ

MEMORIA DESCRIPTIVA

5

El presente modelo de utilidad se refiere a una bolsa para viaje que ha sido estudiada y realizada de manera que proporciona importantes ventajas prácticas que no poseen las bolsas usuales.

Por una parte, la bolsa en cuestión es sumamente manejable, incluso colgada, y permite acceder a los objetos guardados en ella con facilidad, así como ver, algunos de ellos, en un departamento, por transparencia

10

La bolsa de referencia, cuando está plegada, ocupa un espacio mínimo, lo que facilita inclusive, guardarla, por ejemplo, en una maleta de viaje.

15

Otras particularidades de la bolsa objeto de la invención se pondrán claramente de manifiesto a través de la descripción detallada que sigue de un ejemplo de realización práctica de la misma con referencia a los dibujos adjuntos, en los que:

La figura 1 muestra la bolsa antes de su plegado.

20

La figura 2 la ilustra plegada.

La figura 3 corresponde a una vista esquemática en alzado frontal de la propia bolsa colgada de un elemento y en un lugar oportunos.

25

De acuerdo con los dibujos, dicha bolsa para viaje comprende un primer departamento -1- con abertura -2- para la colocación de objetos diversos. A continuación, la bolsa presenta otro departamento para la disposición de otros objetos que son visibles gracias a la transparencia de una lámina -3-, cuyo departamento comporta en su abertura un cierre de cremallera -4-. Final-

30

mente, la indicada bolsa comprende un tercer departamento -5- en el que es posible la disposición de, por ejemplo, prendas debidamente plegadas, tales como calcetines y otras. El expresado departamento comprende un cierre de cremallera -6- en su abertura de introducción y extracción de los elementos de que se trate.

La bolsa para viaje está provista de una tira flexible -7- que, después de plegada la bolsa, permite abrazarla transversalmente y es utilizable para mantenerla en dicha posición, a cuyo fin la expresada tira comporta en su extremo libre una porción -8- que prende en una porción correspondiente -9- prevista en una zona adecuada de la bolsa para formar un bucle -10- que hace posible suspender la bolsa de un elemento, tal como el -11- representado esquemáticamente y que puede consistir en un gancho, un pomo de una puerta, etc., una vez desplegada la bolsa. La lámina transparente -3- facilita entonces ver los distintos objetos dispuestos en el interior del departamento correspondiente.

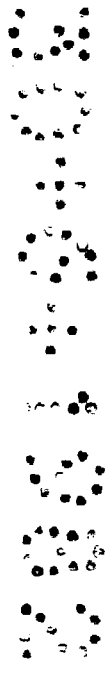
La bolsa descrita podrá ser fabricada en cualquier clase de material apropiado y en las formas y dimensiones más convenientes, no existiendo sobre el particular ninguna limitación.

Descrita suficientemente la naturaleza del modelo, se hace constar expresamente que cualquier modificación de detalle que se introduzca en el mismo se considerará incluida dentro de esta protección, en tanto que no se altere o modifique esencialmente su finalidad característica.

NOTA

Por último, se declaran de novedad y utilidad las siguientes:

- 5 -
- 
- 
- 
- 
- 
- 10 -
- 
- 
- 
- 
- 
- 15 -
- 
- 
- 
- 
- 
- 20 -
- 
- 
- 
- 
- 
- 25 -
- 
- 
- 
- 
- 
- 30 -
- 



R E I V I N D I C A C I O N E S

5 1. Bolsa para viaje, caracterizada esencialmente por el hecho de que consta de varios departamentos para la colocación de distintos objetos, cuyos departamentos están provistos de medios de cierre rápidos y al menos uno de ellos permite ver los objetos por transparencia, comprendiendo la bolsa una tira flexible que la abraza una vez plegada, en cuya posición es mantenida con medios que prenden en correspondencia en 10 zonas adecuadas de la bolsa.

15 2. Bolsa para viaje, según la reivindicación anterior, caracterizada porque la tira es doblable y susceptible de retenerse por zonas oportunas con dichos medios para formar un bucle que permite la suspensión de la misma una vez desplegada.

3. BOLSA PARA VIAJE.

Todo ello según se describe en el cuerpo de esta memoria, se reivindica en su nota y se representa a título de ejemplo en la adjunta hoja de dibujos.

La presente memoria descriptiva consta de cinco hojas foliadas y mecanografiadas por una de sus caras y a dos espacios.

VISITACION PERALTA  
P. P.

  
Fdo. FERNANDO MARQUES ALOS

FIG. 1

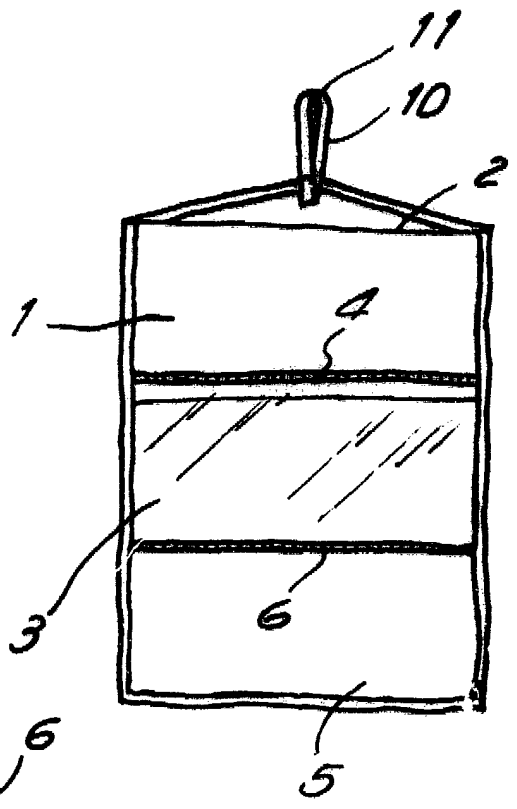
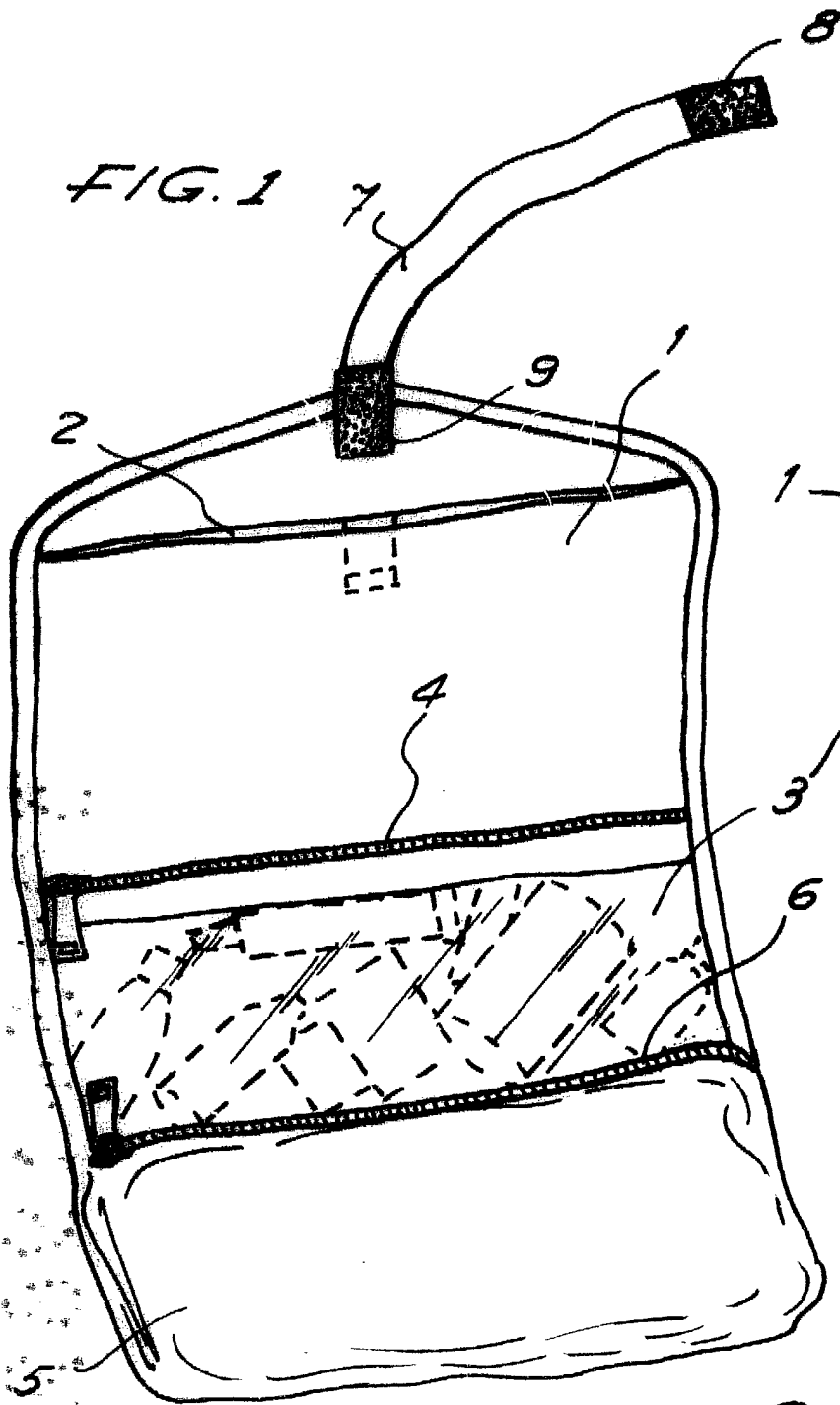


FIG. 3

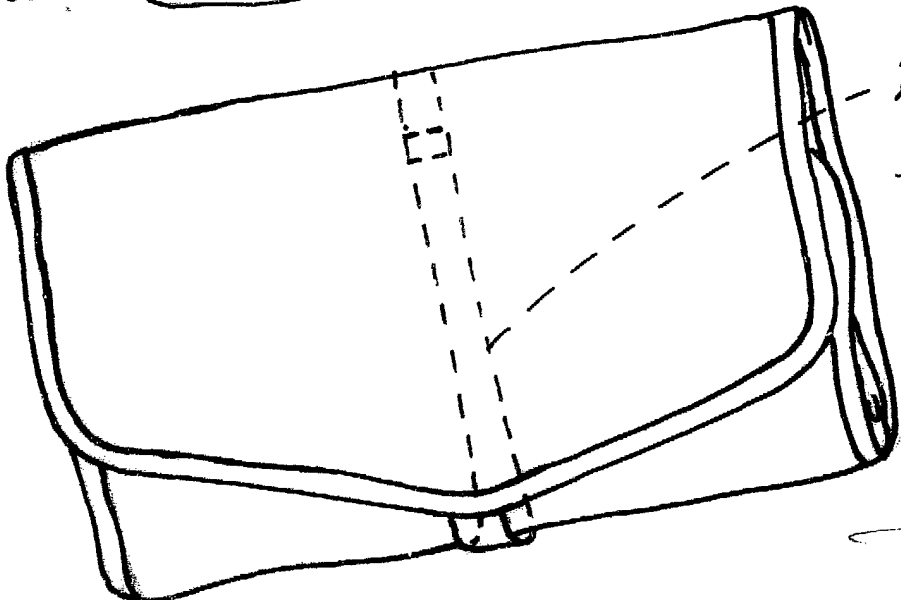


FIG. 2

PRINTING & MARKETING, S.A.  
No. 2 Union