

266129

266129



M e m o r i a D e s c r i p t i v a

=====

Correspondiente a una PATENTE DE INTRODUCCIÓN que por un periodo de diez años, para toda España se solicita a favor de D.Fernando Fernandez Gomez, de nacionalidad española, con domicilio en El Ferrol del Caudillo (La Coruña) calle de Baterías nº4, por

"PERFECCIONAMIENTOS INTRODUCIDOS EN EL MECANISMO DE RETENCIÓN Y EXPULSIÓN DE LOS BOLIGRAFOS"

La presente Patente de Introducción, tiene por objeto la protección en España de unos perfeccionamientos introducidos en el mecanismo de retención y expulsión de los bolígrafos, los cuales para una mayor claridad pasamos a describir, haciendo referencia al

5 plano que unido a la memoria se acompaña.

Está constituido por las siguientes partes o piezas:

- 1- capuchón o parte superior del bolígrafo.
- 2- arandela de sujección.
- 3- pulsador.

- 2 - 266129



10 -4- Clip.

-5- y -6- canales practicados en la parte inferior del pulsador

-7- y -8- planos por los que se desliza lengüeta interior del clip -4-.

Su funcionamiento es como sigue:

15 El capuchón -1- está abierto por sus dos extremos. Por el superior se acopla en primer término el clip -4- de forma que la lengüeta o patilla interior, quede alojada dentro del capuchón. Seguidamente se adapta a esta boca ú orificio de la parte superior, la arandela -2- de forma que la lengüeta del clip -4- quede en su parte superior
20 oprimida entre la pared interna del capuchón y dicha arandela -2-.

Por la parte inferior del capuchón -1- se introduce el vástago pulsador -3- el cual en su parte inferior presenta un ensanchamiento con relación al resto de dicho pulsador, en cuyo ensanchamiento circular van practicados en forma de barrena unos canales -5- y -6-
25 alternados en forma de que a continuación de uno de mayor recorrido, vaya otro de menos longitud, con el fin que más adelante se expondrá

Este ensanchamiento del vástago-pulsador -3- presenta un vaciado interior para permitir el alojamiento de la parte superior del elemento de escritura.

30 El conjunto descrito se adapta al segundo cuerpo del bolígrafo por medio de rosca, quedando de esta forma el bolígrafo en disposición de uso.

Para el movimiento de expulsión del elemento de escritura, basta oprimir la parte superior del pulsador, para que venciendo
35 la resistencia del muelle, alojado en el cuerpo del bolígrafo, la patilla interna del clip se desplace de su alojamiento en una de las canales de mayor recorrido y debido a la especial disposición en barrena de estos canales, automáticamente hace girar el vástago-pulsador y la citada patilla se aloja en el canal siguiente que por
40 ser de menor recorrido, impide la ocultación del elemento de escritura que habrá asomado al exterior por la parte inferior del bolígrafo.



45 Para deshacer el movimiento, es decir, efectuar la retención y ocultación del elemento de escritura, se vuelve a oprimir el pulsador, haciendo que la patilla del clip, salga de su alojamiento en el canal de menor recorrido, y al girar el vástago-pulsador, pase al canal siguiente, que por tener una mayor profundidad, permite que al hacer tope, haya dado lugar a la ocultación total del elemento de escritura.

50 Lo expuesto, puede ser objeto de modificaciones de detalle siempre que las mismas no alteren ni cambien de un modo esencial la naturaleza de la Patente de Introducción.

N O T A

Descrita que queda la Patente de Introducción, se considera que su objeto debe de recaer sobre las siguientes

R E I V I N D I C A C I O N E S

=====

55 Primera: "PERFECCIONAMIENTOS INTRODUCIDOS EN EL MECANISMO DE RETENCIÓN Y EXPULSIÓN DE LOS BOLIGRAFOS" caracterizada por el acoplamiento a una pieza cilíndrica abierta en sus dos extremos, de un clip sujetador, provisto de una patilla, que queda alojada en la parte superior interna de dicha pieza cilíndrica, y seguidamente se adapta a dicha
60 abertura superior una arandela, con el fin de que la citada patilla quede ajustada entre la pared interna de la pieza cilíndrica y la citada arandela.

Segunda: "PERFECCIONAMIENTOS INTRODUCIDOS EN EL MECANISMO DE RETENCIÓN Y EXPULSIÓN DE LOS BOLIGRAFOS" caracterizada por la reivindicación primera y por llevar dispuesto un vástago que se aloja en el
65 interior de la pieza cilíndrica ya descrita, cuyo vástago presenta en su parte inferior un ensanchamiento en el que van practicados unos canales en forma de barrena de dos recorridos distintos y distribuidos en forma alterna.

70 Tercera: "PERFECCIONAMIENTOS INTRODUCIDOS EN EL MECANISMO DE RETENCIÓN Y EXPULSIÓN DE LOS BOLIGRAFOS" caracterizada por las reivindicaciones

266129



75 ciones anteriores y por que el extremo inferior de la patilla alojada en el interior de la pieza cilíndrica, al ser acoplado el vástago a que se hace referencia en la reivindicación segunda se encaja en los canales de que está provista la parte inferior del citado vástago, mientras que la parte superior de éste asoma al exterior por la parte superior de la pieza cilíndrica, para servir de pulsador.

80 Cuarta: "PERFECCIONAMIENTOS INTRODUCIDOS EN EL MECANISMO DE RETENCIÓN Y EXPULSIÓN DE LOS BOLIGRAFOS" caracterizada por las reivindicaciones anteriores y por que para el movimiento de expulsión del elemento de escritura, basta oprimir la parte superior del vástago para que venciendo la resistencia de un muelle alojado en el cuerpo del bolígrafo, la patilla interna del clip salte de su encaje deslizándose por el canal en que estaba alojada e imprimiendo un movimiento de rotación por la especial disposición de dicho canal al repetido vástago, automáticamente se aloja en el canal siguiente que por ser de un menor recorrido al hacer tope impide la ocultación del elemento de escritura que habrá asomado al exterior por la parte inferior del bolígrafo.

85
90
95 Quinta: "PERFECCIONAMIENTOS INTRODUCIDOS EN EL MECANISMO DE RETENCIÓN Y EXPULSIÓN DE LOS BOLIGRAFOS" caracterizada por las reivindicaciones anteriores y por que para el movimiento de retención se vuelve a oprimir el pulsador, y al expansionarse el muelle dispuesto en el cuerpo del bolígrafo desliza de su alojamiento la patilla del clip, imprimiendo una rotación al vástago y automáticamente dicha patilla se encaja y desliza por el canal siguiente que al tener un mayor recorrido permite la ocultación total del elemento de escritura.

100 Sexta: "PERFECCIONAMIENTOS INTRODUCIDOS EN EL MECANISMO DE RETENCIÓN Y EXPULSIÓN DE LOS BOLIGRAFOS!"

Tal y como queda descrito en la presente memoria que consta de cuatro hojas mecanografiadas, escritas por una sola cara y plano que unido a la misma se acompaña.

Madrid 27 de Marzo de 1.961

JUAN DEL VALLE
P.P.

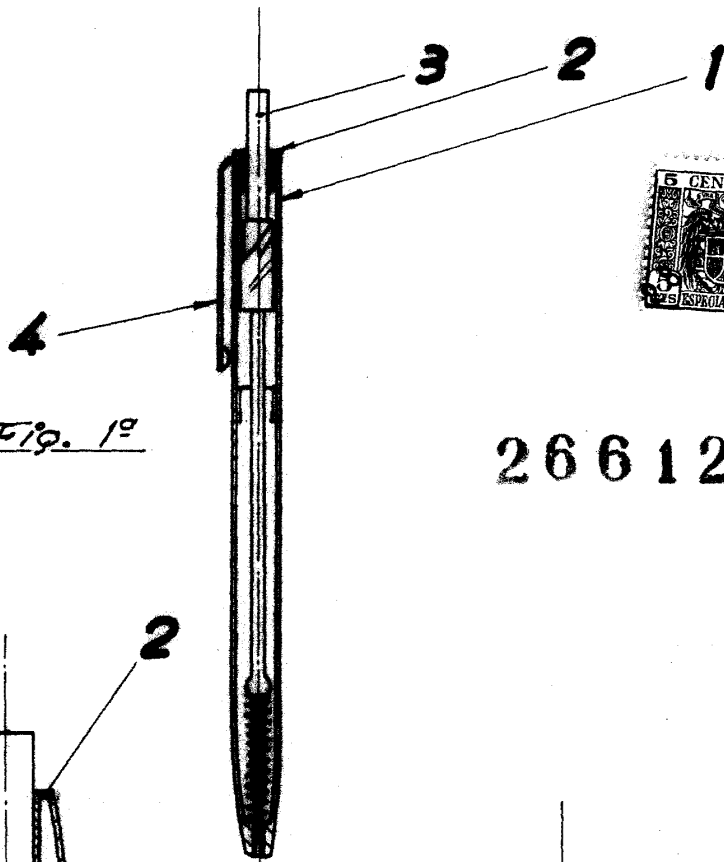


Fig. 1º



266129

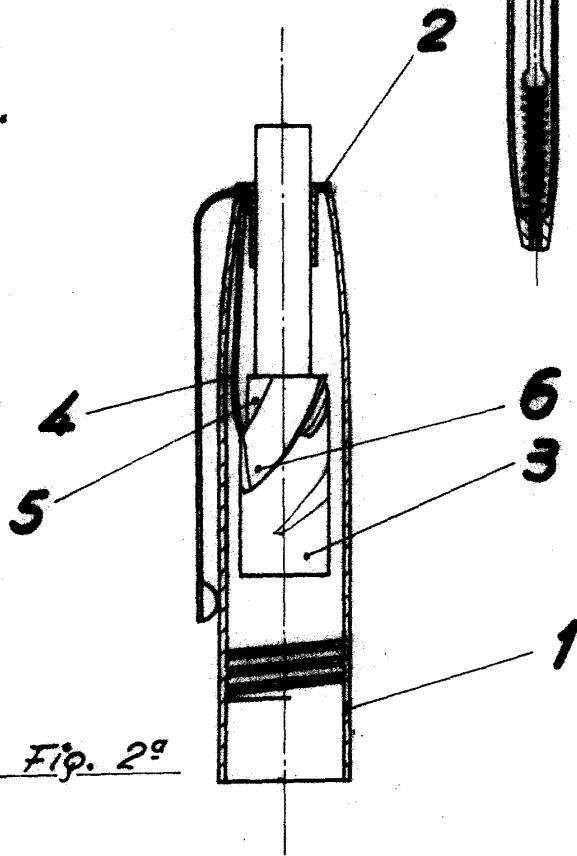


Fig. 2º

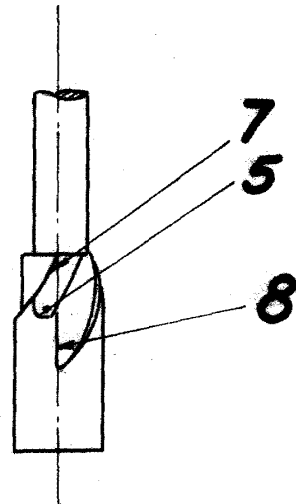


Fig. 3º

Escaleta variable

Maddia
~~JUAN P. FERNANDEZ~~
 P.R.
[Handwritten signature]