



ESPAÑA

10 ES	11	NUMERO	10 Y
	21	266.120	
	22	FECHA DE PRESENTACION	
		25 Junio 1.982	

1 MAYO 1983

MODELO DE UTILIDAD

30 PRIORIDADES:	32 FECHA	33 PAIS
31 NUMERO		

47 FECHA DE PUBLICIDAD	51 CLASIFICACION INTERNACIONAL
	A 634 29/02

54 TITULO DE LA INVENCIÓN	
"MECANISMO DE JUGUERIA, PERFECCIONADO"	

71 SOLICITANTE (S)	
JUGUETES MIRA, S.A.	

DOMICILIO DEL SOLICITANTE	
Poligono Industrial Carrero Blanco, s/n IBI (Alicante)	

72 INVENTOR (ES)	

73 TITULAR (ES)	

74 REPRESENTANTE	
Don BERNARDO UNGRIA GOIBURU.	

1 El Estatuto vigente sobre Propiedad Industrial, de  
26 de Julio de 1929, en su texto refundido publicado el 30  
de Abril de 1930, establece los caracteres de patentabili-  
dad de las invenciones de tipo industrial que tienen por  
5 objeto obtener ventajas sobre lo ya conocido, admitiendo  
por consiguiente como patentables, las nuevas máquinas, a-  
paratos, instrumentos, procesos de fabricación, etc. La am-  
plitud de conceptos previstos como patentables, ha llevado  
al legislador a aclarar (Artº. 46) que la enumeración con-  
10 tenida en dicho cuerpo legal es puramente enunciativa y no  
limitativa, haciéndola extensiva incluso a los descubrimien-  
tos de tipo científico (Artº. 47).

El Decreto de 26 de Diciembre de 1947, recogiendo  
la Orden de 18 de Noviembre de 1935, confirma el criterio  
15 legal de que también serán patentables los instrumentos, ob-  
jetos, o partes de los mismos, que aporten a la función a  
que son destinados, un beneficio o efecto nuevo, y en defi-  
nitiva que constituyan una mejora sustancial sobre lo ante-  
riormente conocido.

20 Pues bien, a tenor de lo expuesto, y en base al ar-  
ticulado que recoge los conceptos expresados, debe conside-  
rarse, que la invención a que se refiere la presente memo-  
ria, constituye una novedad industrial, con características  
y ventajas que la hacen merecedora del privilegio de explo-  
25 tación exclusiva que por ella se solicita, premiando así  
los méritos de quien aporta a la industria del país una me-  
jora efectiva y precisamente comprendida entre las enuncia-  
das por la Ley como patentables. (Arts. 46 y 47 en relación  
con el 171, en su nueva redacción afectada por la Orden de  
30 18 de Noviembre de 1.935).

1 El objeto de la presente invención es un mecanismo  
de juguetería, que tiene como finalidad la de aportar a la  
industria juguetera un mecanismo nuevo, capacitado para pro-  
ducir una serie de movimientos originales en el juguete, es-  
tando constituido dicho mecanismo por el menor número de -  
5 elementos y de fácil montaje que aventaja por su funcionabi-  
lidad a los ya conocidos en el mercado.

La presente invención se caracteriza porque el -  
eje motriz tiene un piñón engranado con una rueda dentada -  
de un eje paralelo, al cual va incorporado otro piñón de am-  
plitud axial suficiente para que una corona montada en un -  
10 tercer eje reciba constantemente el movimiento de giro.

Sobre el citado tercer eje van montados, además  
de la corona, dos piñones, uno a cada lado de dicha corona  
encóntrándose el eje solicitado a un desplazamiento axial  
15 por la acción de un resorte de expansión de forma que el -  
extremo sobresaliente del eje por un lado del cajetín de so-  
porte, esté en contacto con la superficie de un plato porta-  
dor de un relieve en arco de 180° aproximadamente.

20 Dicho relieve del plato está ventajosamente dis-  
puesto para desplazar al eje contra la acción del resorte,  
determinando que el piñón interno engrane, respectivamente,  
según su desplazamiento, con dos coronas situadas en otro  
eje, el cual comporta en su extremo una excéntrica donde -  
25 va montado un brazo-biela que establece un movimiento alter-  
nativo capaz de mover una parte del juguete.

Entretanto, el engrane del piñón con la otra corona  
transmite el movimiento a otro eje sobre el que va montada  
una pieza que tiene en su periferia una serie de dientes dis-  
30 puestos de manera que antúan sobre una pieza corredera a la

1 que desplaza un tramo liberandola bruscamente, para serrecu-  
perada por un resorte y producir simultáneamente el movimiento  
de una parte del juguete y un sonido de golpeteo.

5 Así mismo la invención se caracteriza porque el eje  
del plato portador del relieve en arco, presenta unido por el  
otro extremo una leva, que a cada revolución actúa sobre  
un muñon solidario de una palanca acodada, cuyo acodamiento  
se inserta en el cajetín de soporte, en función del eje de  
10 la propia palanca, cuyo extremo inferior penetra en un ojal  
del bastidor del juguete, determinando un movimiento de osci-  
lación del cajetín portador del mecanismo, respecto del bas-  
tidor del juguete.

15 Para aclarar gráficamente la idea que se pretende  
proteger se acompaña un juego de dibujos que representa lo  
siguiente:

Figura 1.ª Presenta una vista en alzado frontal por  
una de las caras del cajetín donde se observa el mecanismo  
de transmisión.

20 Figura 2ª Vista en sección lateral del mecanismo de  
juguetería.

Figura 3.ª Representa una vista en alzado frontal  
por la cara opuesta del cajetín representado en la figura 1.ª

A la vista de las figuras los elementos que integran  
el mecanismo son los siguientes:

25 El motor -1- del mecanismo a través de su eje motriz  
-2- transmite el giro por medio del piñon -3- a la rueda den-  
tada -4- del eje -5- que comporta incorporado el piñon -6-.  
Dicho piñon engrana con la corona -7- montada sobre un ter-  
cer eje -8-, sobre el cual van montados a su vez los piñones  
30 -9- y -10- uno a cada lado de la corona.

1           Dicho eje -8- está solicitado a la acción de un  
resorte de expansión -11- y su extremo -12- está en contacto  
con la superficie del plato -13-. Este plato comporta un re-  
lieve escalonado -14- en arco de 180° por el cual desplaza  
5           al eje -8- sometido a la acción del resorte, para que el pi-  
ñón -9- engrane respectivamente con las coronas -15- y -16-  
situadas sobre el eje -17-. El citado eje -17- comporta en  
un extremo la excéntrica -18- donde va montado el brazo de  
la biela -19- que establece un movimiento alternativo capaz  
10           de mover una parte del juguete.

          Por otra parte el eje -17- está capacitado para trans-  
mitir su movimiento de giro a otro eje -20- que comporta la  
pieza -21- que tiene en su periferia tres dientes -22- que  
actúan sobre la patilla -23- de la pieza corredera -24-.

15           Dicha pieza corredera tiene limitado su recorrido  
por las ventanas colisas -25- y -26- y está sometida a la  
acción del resorte recuperador -27- asociado al cajetín de  
soporte -28- del mecanismo y a la patilla -29- de la pieza  
corredera.

20           Por otra parte el eje -30- del plato -13- presenta por  
el extremo opuesto, la leva -31- que actúa sobre el muñón  
-32- de una palanca acodada -33-, cuyo acodamiento -34- se  
inserta en el cajetín, en función de eje de la propia palan-  
ca y cuyo extremo inferior -35- penetra en un ojal -36- del  
25           bastidor del juguete.

          Una vez descritos los elementos que integran el me-  
canismo vamos a detallar el funcionamiento del mismo: El me-  
canismo de juguetería que se pretende proteger tiene en esen-  
cia tres movimientos fundamentales:

30           Uno de ellos es el movimiento de oscilación del caje-

1 tin -28- portador del mecanismo, respecto del bastidor del  
juguete. Dicho movimiento viene determinado por la bascula  
ción de la palanca acodada -33- que recibe a través del mu-  
ñon -32, el contacto de la leva -31- que está ventajosamente  
5 te asociada al eje -30- y que recibe el movimiento de giro  
del motor a través de las transmisiones intermedias. Este -  
movimiento se producirá de forma continuada, hasta interrumpir  
el contacto del motor -1- del mecanismo.

10 Los otros dos movimientos son alternativos y vienen concretados, uno de ellos con el movimiento de oscilación de la biela -19- y el otro con el desplazamiento de la corredera -24 y el correspondiente golpeteo.

15 El que se produzca un movimiento o el otro, viene determinado por el desplazamiento del eje -8-, sometido a la acción del resorte de expansión -11-.

20 Dicho eje -8- cuyo extremo -12- contacta con el plato -13- que gira continuamente, presentará su piñón -9- engranado con la corona -15- montada libremente sobre el eje -17- transmitiéndose dicho movimiento al eje -20- portador de la pieza -21- con los dientes -22-. Estos dientes actuarán sobre la patilla -23- de la pieza corredera -24-, desplazándola y volviendo a su posición inicial bruscamente por la acción del resorte recuperador -27-, produciéndose se un golpeteo o sonido característico.

25 Cuando el eje -8- por su extremo -12- contacta con el resalto escalonado -14- del plato -13-, el citado eje se desplazará en sentido axial, comprimiendo el resorte -11- y produciéndose el engrane del piñón -9- con la corona dentada -16-, fija al eje -17-, transmitiéndose el giro del eje  
30 -8- al eje -17- el cual comporta en un extremo la excéntrica

1

-18- donde va montado un brazo-biela -19- que establece un movimiento alternativo, capaz de mover una parte del juguete.

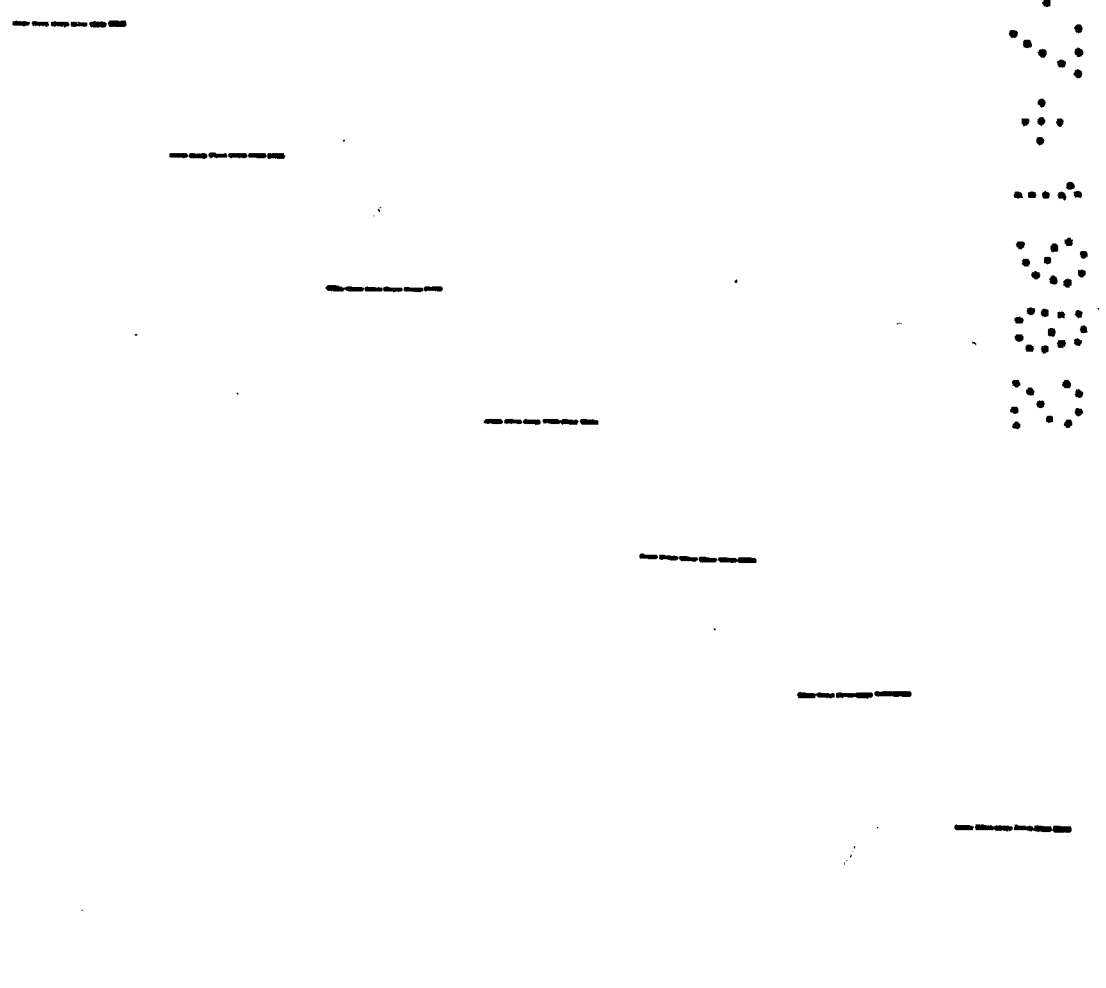
5

Así pues, cuando eje -8- esté en contacto con la zona plana del plato -13- se producirá el desplazamiento de la corredera -24- con un golpeteo característico, mientras que cuando contacte el citado eje -8- con el resalto escalonado -14- del plato se producirá el movimiento alternativo de la biela -19- previsto para mover una parte del juguete.

10

No es preciso extenderse mas en la descripción de esta memoria para que cualquier persona perita en la materia comprenda la idea que se desea proteger.

15



20

25

30

1 Hecha la descripción a que se refiere la memoria  
que antecede, es preciso insistir en que los detalles de  
realización de la idea expuesta, pueden variar, es decir,  
que pueden sufrir pequeñas alteraciones, basadas siempre  
5 en los principios fundamentales de la idea, que son en esen-  
cia los que quedan reflejados en los párrafos de la descrip-  
ción hecha. En efecto, el Artículo 48 del Estatuto vigente  
sobre Propiedad Industrial, establece como no patentables,  
en su apartado tercero, "los cambios de forma, dimensiones,  
10 proporciones y materias de un objeto ya patentado" fijando  
así el criterio del legislador en el sentido de que paten-  
tada una idea que pueda dar lugar a una realidad práctica  
e industrializable, nadie podrá apoyarse en ella para, a  
pretexto de haber introducido ligeras modificaciones, pre-  
15 sentarla como nueva y propia.

Este principio, en cuanto al alcance de la protec-  
ción del objeto patentado se refiere, se halla confirmado  
por numerosas Sentencias del Tribunal Supremo, y entre -  
ellas, como más terminantes, en las de fechas 16 de octubre  
20 de 1954, 23 de enero de 1959, 20 de marzo de 1964 y otras.

Establecido el concepto expresado, en cuanto a la  
amplitud que debe darse a la protección solicitada, se re-  
dacta a continuación la Nota de Reivindicaciones, de acuer-  
do con lo que se establece en el último párrafo del apar-  
25 tado tercero del Artículo 100 de la Ley, sintetizando así  
las novedades que se desean reivindicar:

#### NOTA DE REIVINDICACIONES

En resumen, el privilegio de explotación exclusi-  
va que se solicita, recaerá sobre las reivindicaciones si-  
30 guientes:

1 1a.- MECANISMO DE JUGUETERIA, PERFECCIONADO, ca  
racterizado esencialmente porque el eje motriz tiene un -  
piñón engranado con una rueda dentada de un eje paralelo,  
al cual va incorporado otro piñón de amplitud axial sufi-  
6 ciente para que una corona montada en un tercer eje, reci-  
ba constantemente el movimiento de giro, y cuya corona, -  
junto con dos piñones, uno a cada lado, es solidaria de -  
dicho tercer eje, el cual esta solicitado a un desplaza-  
miento axial por la acción de un resorte de expansión pa-  
10 ra que su extremo, sobresaliente por un lado del cajetín  
de soporte, esté en contacto constante con la superficie  
de un plato portador de un relieve en arco de 180° aproximadamente, por el cual desplaza a dicho eje contra la acción del resorte para determinar que el piñón interfiera en-  
16 grane, respectivamente, según su desplazamiento, con dos  
coronas, situadas en otro eje, el cual comporta en su ex-  
tremo una excéntrica donde va montado un brazo-biela que  
establece un movimiento alternativo capaz de mover una --  
parte del juguete, mientras que en posición de engrane --  
20 con la otra corona, se establece la acción sobre otro eje  
más, en el que va montada una pieza que tiene en su peri-  
feria una serie de dientes dispuestos de manera que ac-  
túan sobre una pieza corredera a la que desplaza un tramo,  
liberándola bruscamente, para ser recuperada por un resor-  
28 te y producir simultáneamente el movimiento de una parte  
del juguete y un sonido de golpeteo, en tanto que, final-  
mente, el eje del plato portador del relieve en arco, pre-  
senta unido por el otro extremo una leva que, a cada revo-  
lución actúa sobre un muñón solidario de una palanca acodada,  
30 cuyo acodamiento se inserta en el cajetín de sopor-

1 te en función de eje de la propia palanca, cuyo extremo -  
inferior penetra en un ojal del bastidor del juguete, de-  
terminando un movimiento de oscilación del cajetín porta-  
dor del mecanismo, respecto del bastidor del juguete.

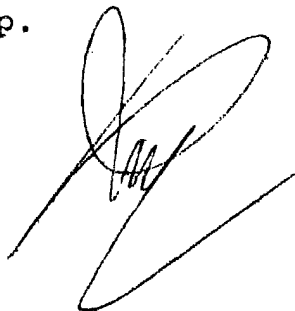
5 . 2a.- Se reivindica por último como objeto sobre  
el que ha de recaer el modelo de utilidad que se solici--  
ta: MECANISMO DE JUGUETERIA, PERFECCIONADO.

10 Todo conforme queda descrito y reivindicado en  
la presente memoria descriptiva que consta de diez pági-  
nas mecanografiadas y dibujos adjuntos.

Madrid, 25 de Junio de 1.982

BERNARDO UNGRIA

p.p.



15

20

25

30

FIG. 1

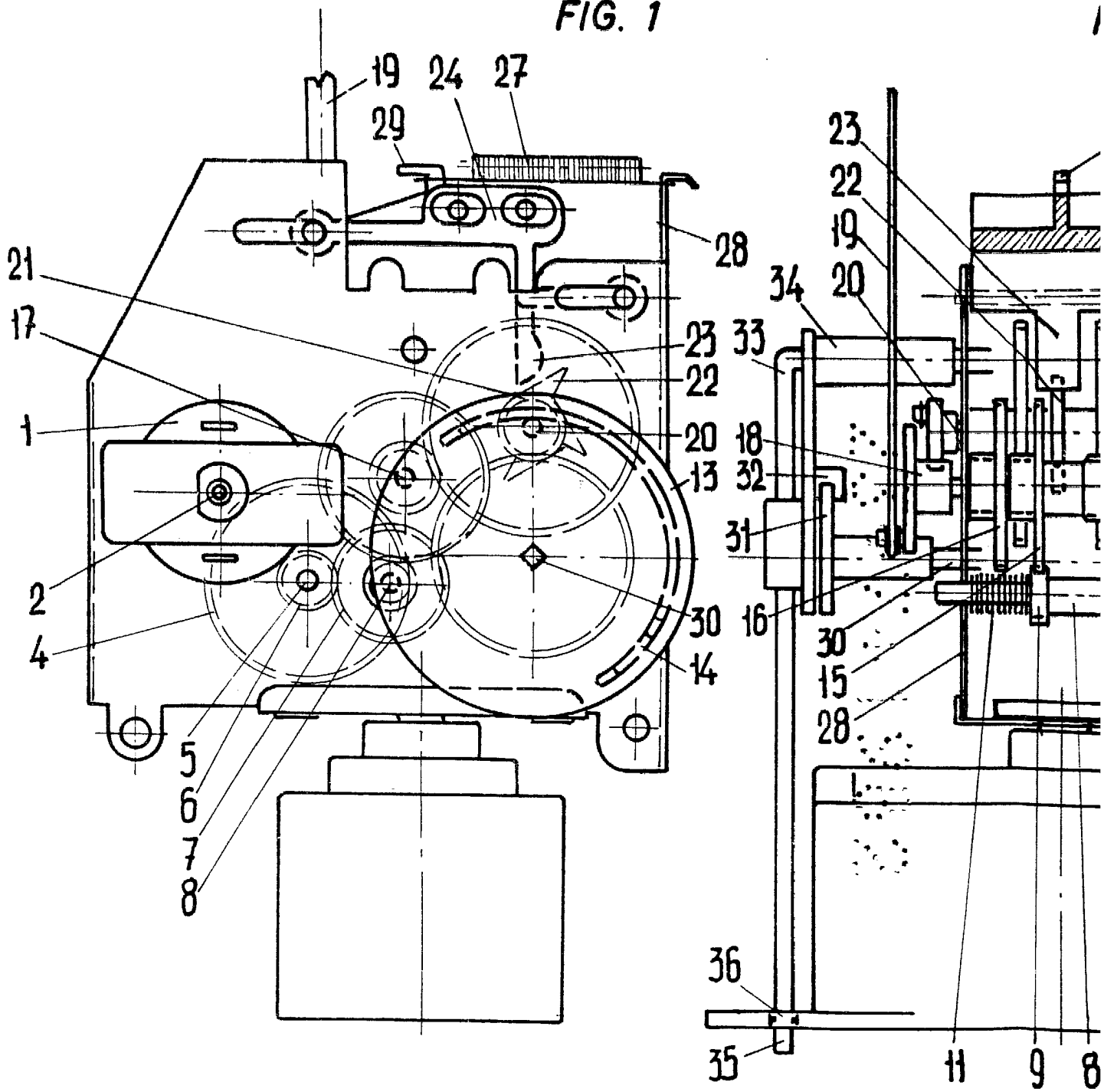


FIG. 2

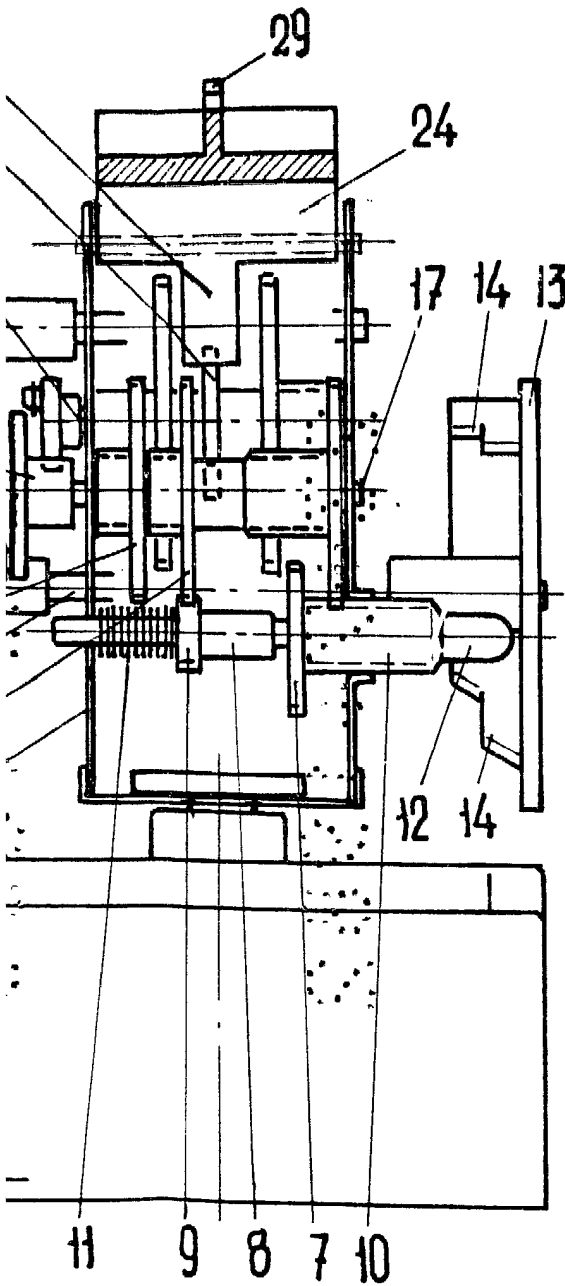
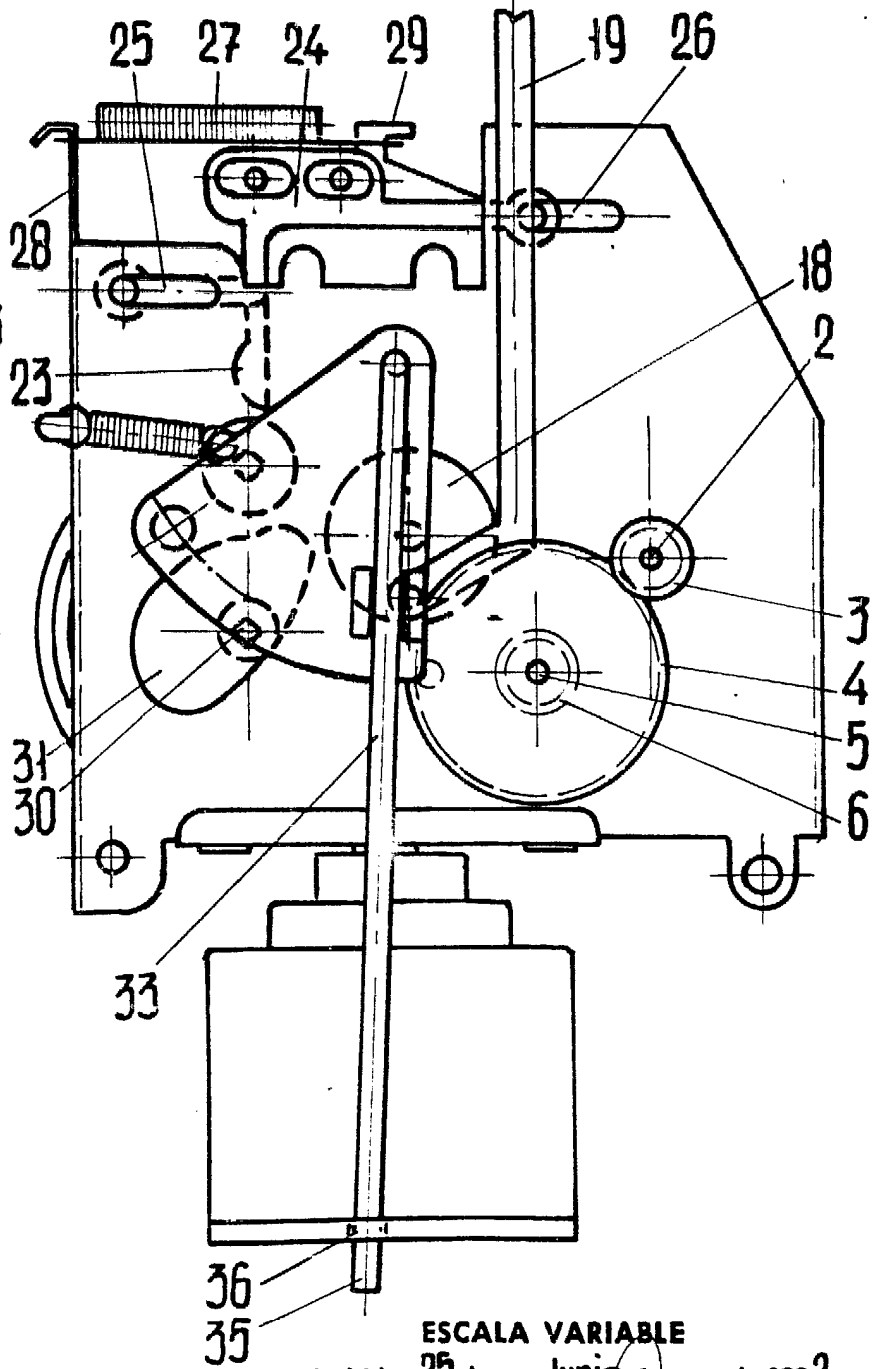


FIG. 3



ESCALA VARIABLE  
Madrid, 25 de Junio de 1982  
BERNARDO UNGRIA  
p. p.