

266115



266115

MEMORIA DESCRIPTIVA
DE UNA PATENTE DE INTRODUCCION POR DIEZ AÑOS EN ESPAÑA A FAVOR DE
DON RAMON PACHON SEGURA, DE NACIONALIDA ESPAÑOLA, RESIDENTE EN MA-
DRID, Joaquin Maria Lopez 34.
sobre.
NUEVO SISTEMA DE AISLAMIENTO ACUSTICO CON EFECTOS DECORATIVOS, EM-
PLEADO EN LA CONSTRUCCION.



266115

Con la presente solicitud se trata de proteger un nuevo sistema de aislamiento acústico con efectos decorativos, empleados en la construcción, con el cual se consiguen grandes ventajas, ventajas éstas que se irán desprendiendo a lo largo de la presente descripción.

5.-

En esencia consiste en la disposición de una planchas o paneles de características especiales los cuales son colocados bien en las paredes o bien en los techos, consiguiéndose el efecto y fin propuesto.

10.-

En cuanto a forma de los paneles, los mismos serán cuadrados con los cantos redondeados, perforado, aunque son susceptibles de adoptar otras formas y ser variables el número de perforaciones al igual que sus diámetros y profundidad.

15.-

La presentación del panel es tal y como se ha descrito anteriormente, pero con una capa superior no vista de corcho aglomerado.

La principal utilidad es simplemente de servir como decoración haciendo constar su gran valor como absorbentes de sonido interior y aislante de los ruidos exteriores.

20.-

Los cantos de los paneles son redondeados para el mejor ajuste óptico de las juntas, aunque también es susceptible de que sus cantos sean biselados, Con el corcho aglomerado se consigue la supresión casi total de los ruidos exteriores con un costo reducido.

25.-

Por último y refiriendonos a los materiales, aparte del ya citado corcho la pieza en sí, será de yeso blanco o escayola con aditivos aireantes, impermeabilizantes o que la comuniquen mayor resistencia. También es posible la aplicación de fibras vegetales para darle mayor solidez. No obstante puede aplicarse y utilizarse cualquier material que sea apto para la función a que se le destina.

30.-

Para mejor comprensión de la descripción que sigue, se ad-



266115

juntan dibujos a los cuales se hará constante referencia a lo largo de la misma, siempre a título de ejemplo no limitativo.

5.- La Fig. 1ª., es una sección longitudinal de uno de los paneles donde se aprecia la disposición de orificios y la situación superiormente de la plancha o lámina de corcho aglomerado.

La Fig. 2ª., es un detalle parcial de uno de los paneles visto en planta por su parte decorativa.

10.- La Fig. 3ª., figura una sección de un techo, donde se aprecian los paneles objeto de la invención como medio acústico y decorativo.

15.- Consiste la presente invención en un nuevo sistema de aislamiento acústico con efectos decorativos, empleado en la construcción, caracterizado porque tanto las paredes como el techo es recubierto en su totalidad por una serie de paneles (1) o planchas los cuales se unen y contactan por sus cantos (2) los cuales son redondeados (3) a fin de conseguir y realizar un mejor efecto óptico de la unión, no obstante un panel va escalonado sobre el otro para que su asentamiento sea perfecto para lo cual cada uno presenta un rebaje (4) y un saliente (5). Estos paneles que constituirán el falso techo se colgarán del forjado o similar mediante un alambre o anilla (6), quedando en la forma descrita formada la decoración a realizar. Para lograr el aislamiento acústico tanto exterior como interior, todo el panel es perforado con orificios (7) graciosamente distribuidos, los cuales tiene como misión el romper la onda y no dejar su expansión logrando por lo tanto una absorción de la misma, esto en cuanto al aislamiento interior, ahora bien para lograr el aislamiento exterior, al panel se le dota por su parte superior no vista, de una plancha (8) de corcho aglomerado que no permite la entrada del sonido.

20.-

25.-

30.-

Si bien la forma de ejecución aquí descrita constituye aplicación preferente de la presente invención, podrán introducirse modificaciones de forma y de detalle sin que por ello



266115

varie la esencialidad de la misma, la cual se reivindica en la siguiente

N O T A

En resumen, la presente solicitud recaerá sobre las siguientes

5.- reivindicaciones.

1a.- Nuevo sistema de aislamiento acústico con efectos decorativos, empleado en la construcción, caracterizado porque tanto las paredes como el techo es recubierto en su totalidad por una serie de paneles los cuales se unen y contactan por sus cantos, yendo ensamblado uno con otro en virtud de que los mismos van dotados de un rebaje y de un saliente.

2a.- Nuevo sistema de aislamiento acústico, según la reivindicación anterior caracterizado porque los paneles que constituyen el falso techo van suspendidos a base de anilla y alambres del forjado o similar, así como los paneles que constituyan las paredes van fijos en puntos de apoyo fijos a la pared de fábrica dando lugar a la formación de una pequeña cámara.

3a.- Nuevo sistema de aislamiento acústico, según las reivindicaciones anteriores, caracterizado porque para lograr el aislamiento acústico tanto exterior como interior, todo el panel es perforado a base de orificios pasantes distribuidos graciosamente, los cuales tienen como misión la absorción de la onda sonora no dejándola transcurrir al otro lado del panel, así como igualmente es dotado en la cara no vista de una plancha de corcho aglomerado que evita el que pueda penetrar la onda sonora exterior.

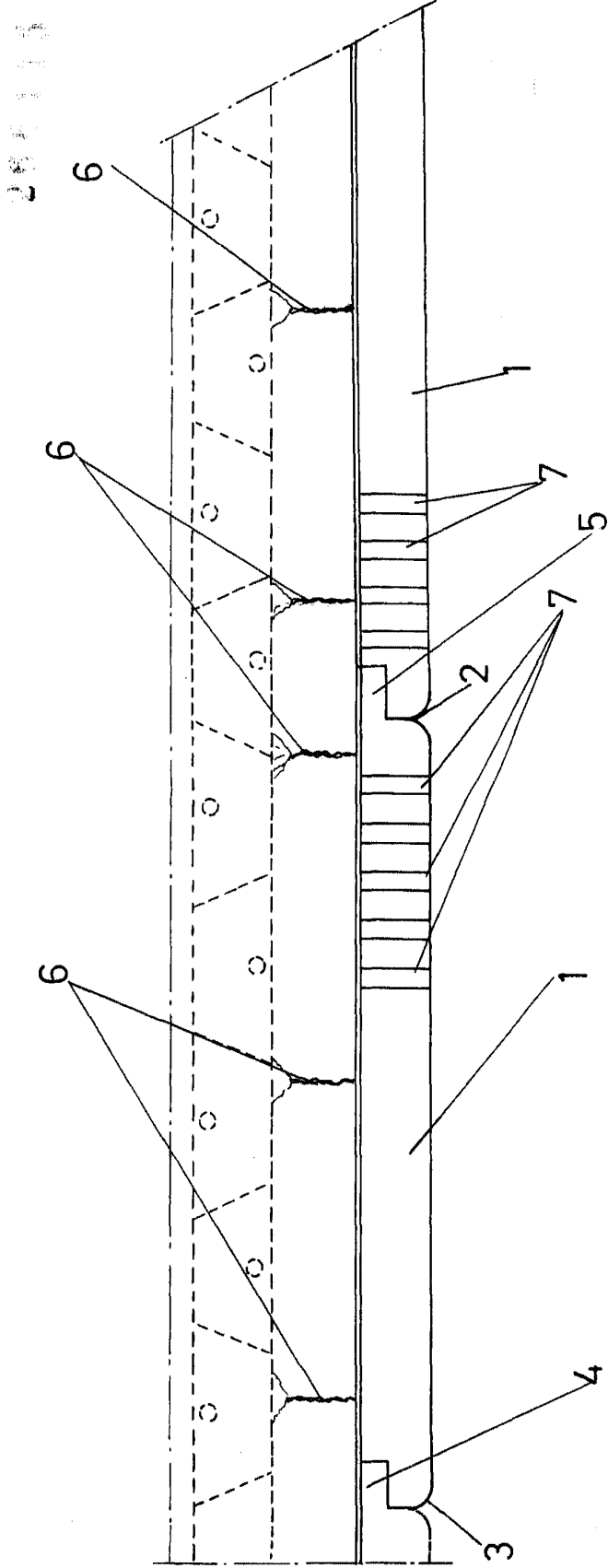
4a.- NUEVO SISTEMA DE AISLAMIENTO ACUSTICO CON EFECTOS DECORATIVOS, EMPLEADO EN LA CONSTRUCCIÓN.

Según se describe en la presente memoria que consta de cuatro hojas escritas a máquina por una sola cara y dibujos.

Madrid a 27 de marzo de 1961.



fig.3



200113

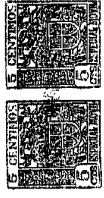


fig.1

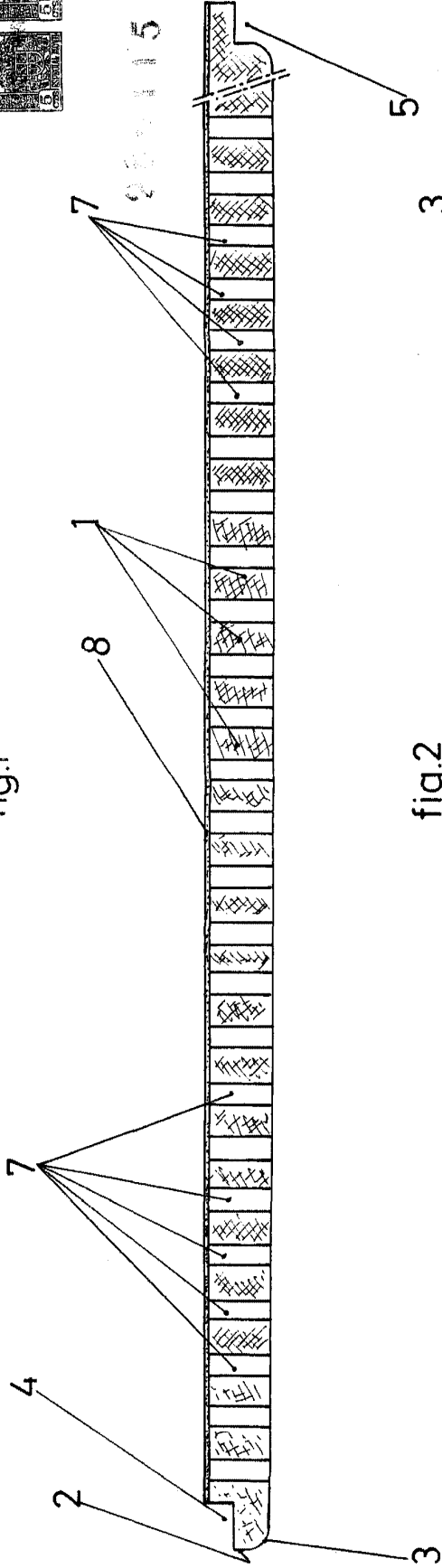


fig.2

