



ESPAÑA

19 ES	11 21	NUMERO 266111	13 Y
	22	FECHA DE PRESENTACION 25 JUN. 1982	

MODELO DE UTILIDAD

16 ENE. 1983

30 31	PIEDRADA(S) NUMERO	32 33	FECHA PAIS
----------	-----------------------	----------	---------------

57	FECHA DE PUBLICIDAD	61	CLASIFICACION INTERNACIONAL B25D 1/02
----	---------------------	----	------------------------------------------

64	TITULO DE LA INVENCIÓN "TACU PARA MARTILLOS PERFECCIONADO".
----	----------------------------------------------------------------

71	INVENTOR D. JOSE ANGEL IBISATE IBISATE.
----	--------------------------------------------

72	DOMICILIO DEL INVENTOR Camino de Villolón, s/n - BURGOS -
----	--------------------------------------------------------------

75	INVENCIÓN
----	-----------

73	TITULAR
----	---------

74	HEMPLER D ^a M ^a ANTONIA NARANJO MARCUS 275(5)
----	------------------------------------------------------------------------

EC/dg/ 1.136.-

1 La presente memoria descriptiva tiene como
fin la declaración del objeto sobre el cual ha de recaer el privilegio
de explotación industrial y comercial, exclusivo en el territorio nacio-
5 nal de un Modelo de Utilidad, de acuerdo con la vigente Legislación so-
bre Propiedad Industrial, que como el enunciado indica, se trata de "TA-
CO PARA MARTILLOS PERFECCIONADO".

La presente invención se refiere a un taco de
los que se incorporan a las cabezas de algunos martillos para constituir
éstos con frentes de golpeo semirrigidos, el cual taco ha sido perfeccio-
10 nado de tal forma que logra unas características constructivas y funcio-
nales que le hacen particularmente adecuado para la función a la que se
destina.

Es sabido que los mencionados tacos se suje-
tan en las cabezas de los martillos a los que se aplican, por encaje d
15 presión sobre un pitón de las citadas cabezas, lo cual hace que el mate-
rial del taco sufra una deformación, debido al aprieto necesario para
que la sujeción resulte efectiva, suponiendo por ello una dificultad en el
acoplamiento del taco, con el inconveniente en esos casos de la rotura
del mismo, rotura que de cualquier manera resulta después con excesiva
20 prontitud en el uso del martillo al romperse el taco por los esfuerzos de
expansión que sufre al efectuarse el golpeo para el que está destinado.

El taco que ahora se preconiza trata de resol-
ver de una forma satisfactoria estos inconvenientes, para lo cual se cons-
tituye de una pieza de material sintético, la cual en uno de los frentes
25 determina axialmente el hueco necesario para el acoplamiento a la cabeza
del martillo en donde se aplique, pero concéntricamente a dicho hueco de-
termina además una ranura anular, en la que se incorpora un anillo metá-
lico, quedando la pared entre la mencionada ranura y el hueco central,
seccionada por sendos cortes radiales diametralmente opuestos.

30 De esta forma se obtiene un taco de muy sen-

1 cilla realización, el cual merced al anillo metálico que incorpora in-
cluido en él, ofrece una resistencia estructural capaz de soportar mucho
mejor los esfuerzos de expansión que ha de sufrir en los golpes con el
martillo donde vaya incorporado, resultando mucho más duradero el taco.

5 Por otra parte, debido a la pared seccionada
con la que va rodeado el hueco de encaje sobre el pitón correspondiente
de la cabeza del martillo en que se incorpore el taco, dicha pared per-
mite una cierta deformación expansiva elástica al efectuarse el encaje
de acoplamiento, lo cual evita deformaciones peligrosas del material que
10 puedan originar la rotura del taco.

Por todo ello, este taco objeto de la invención ofrece ciertamente unas características muy ventajosas, que le confieren vida propia de por sí y carácter preferente respecto a los tacos
convencionales del mismo tipo.

15 Para comprender mejor la naturaleza del invento, en el plano adjunto hacemos una representación esquemática de su
utilización, no siendo en absoluto limitativa y susceptible por ello de
las modificaciones accesorias que no alteren las características esencia-
les.

20 La figura 1 muestra un martillo equipado con
tacos como el que se preconiza.

La figura 2 corresponde a una sección diame-
tral del taco preconizado.

25 La figura 3 es una vista frontal del taco por
el lado de acoplamiento a la cabeza del martillo al que se oprime.

30 De conformidad con la invención, y según la
realización representada, el taco que se preconiza está constituido por
una pieza (1) de material sintético, la cual en uno de los frentes va
provista con un correspondiente hueco axial (2) destinado para el encaje
de acoplamiento a la cabeza (3) del martillo al que se destine.

1 Dicha pieza (1) determina además, concéntri-
camente al mencionado hueco (2), una ranura anular (4) de una profundi-
dad aproximadamente igual a la de aquél, en la cual ranura (4) se incor-
para incluido un anillo metálico (5).

b De esta forma, el taco queda reforzado con
dicho anillo metálico (5), merced al cual adquiere una resistencia es-
tructural que le permite soportar fácilmente los esfuerzos de expansión
del material que se producen en los golpes con el martillo (3), evitan-
do la rotura del material sintético.

10 Por otra parte, la pared comprendida entre la
mencionada ranura (4) y el hueco central (2), se prevee seccionada con
dos cortes radiales (6), de tal manera que dicha pared queda con una cier-
ta capacidad de expansión elástica sin peligro de rotura del material,
lo cual permite el acoplamiento sin dificultad del taco a la cabeza (3)
15 del martillo correspondiente, sin que la deformación del material que
pueda producirse debido al aprieto necesario para conseguir una buena
sujeción, llegue a ocasionar la rotura del taco.

20 Descrita suficientemente la naturaleza de
presente invento, así como su realización industrial, sólo cabe añadir
que en su conjunto y partes constitutivas es posible, introducir cambios
de forma, materia y disposición, en cuanto tales alteraciones no suponan
gan variación sustancial del mismo.

25 El solicitante, al amparo de los Convenios In-
ternacionales sobre Propiedad Industrial, se reserva el derecho de exten-
der la presente demanda a los países extranjeros, si fuera posible, rei-
vindicanado la misma prioridad de la presente solicitud.

NOTA

30 El Modelo de Utilidad que se solicita como
nuevo en España por veinte años, de acuerdo con la vigente Legislación
sobre Propiedad Industrial, deberá recaer sobre "TACO PARA MARTILLUS PER

1 FECCIONADO", en todo de acuerdo con las siguientes

REIVINDICACIONES

5 1.- Taco para martillos perfeccionado, del tipo de los que están destinados para incorporarse en la cabeza de los martillos en relación con los frentes de golpeo, caracterizado porque es
10 tá constituido por una pieza de material sintético, la cual determina por una de las caras el correspondiente hueco axial para el acoplamiento a la cabeza del martillo, poseyendo concéntricamente a dicho hueco una ranura anular, en la que se incluye un anillo metálico, mientras que la pared entre dicha ranura y el hueco central queda seccionada por seis cortes diametralmente opuestos; todo ello de forma que la pared dividida que rodea al hueco central facilita el acoplamiento a la cabeza del mar-tillo sin deterioro del material, en tanto que el anillo metálico asegu-ra una consistencia estructural que permite mayor absorción de los esfuer-zos de golpeo en el uso del martillo, para evitar la rotura del tacó.

15 2.- "TACO PARA MARTILLOS PERFECCIONADO":

20 Todo según queda descrito en la presente Mé-moría que consta de seis hojas foliadas y mecanografiadas por una sólo cara con un total de noventa y dos y veinte líneas y dibujos anexos.

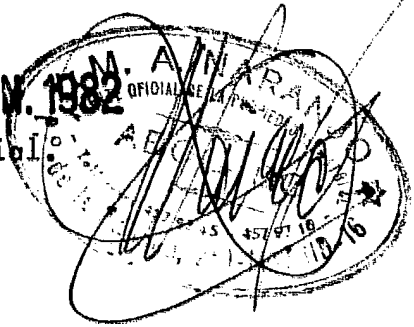
25

30

30

Madrid, 25 JUN. 1982

El Agente Oficial



1

5

10

15

20

25

30



Fig.1

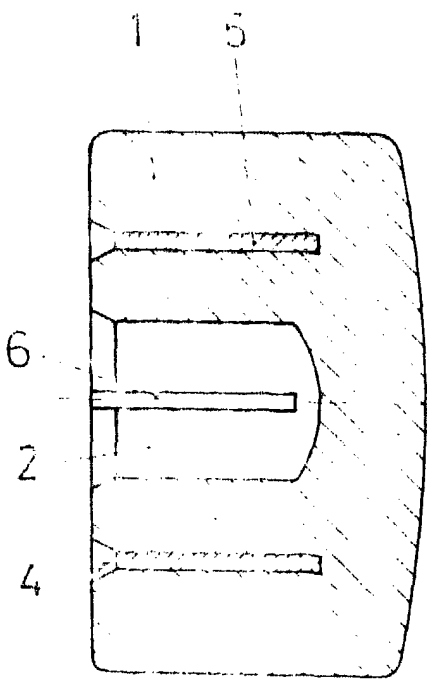
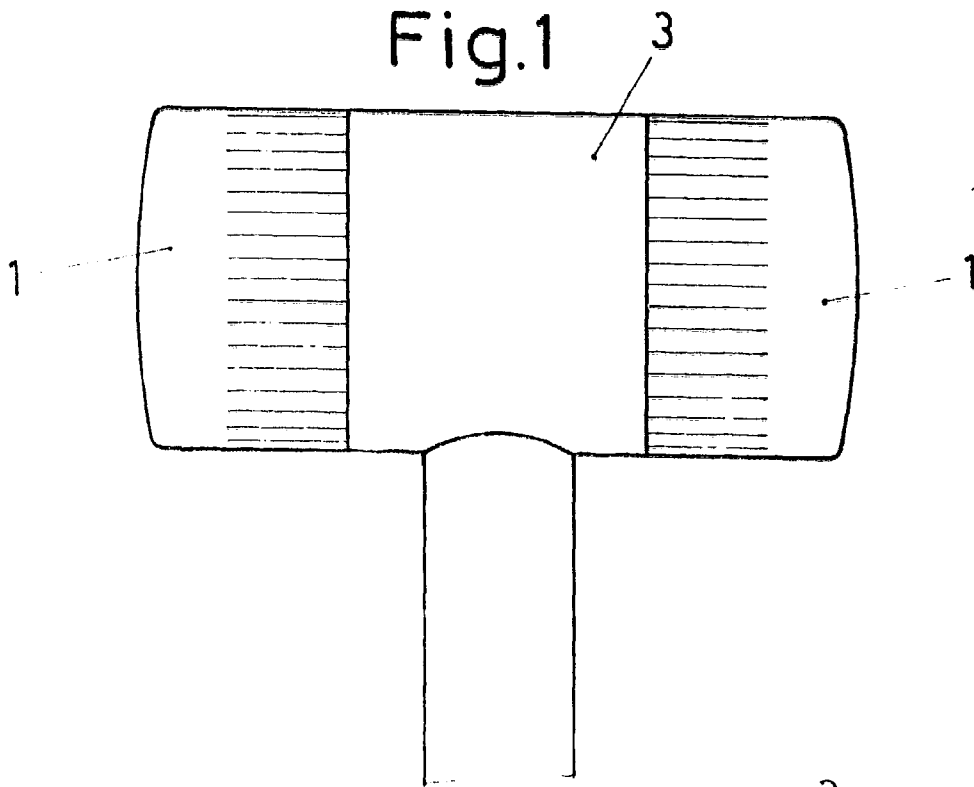


Fig.2

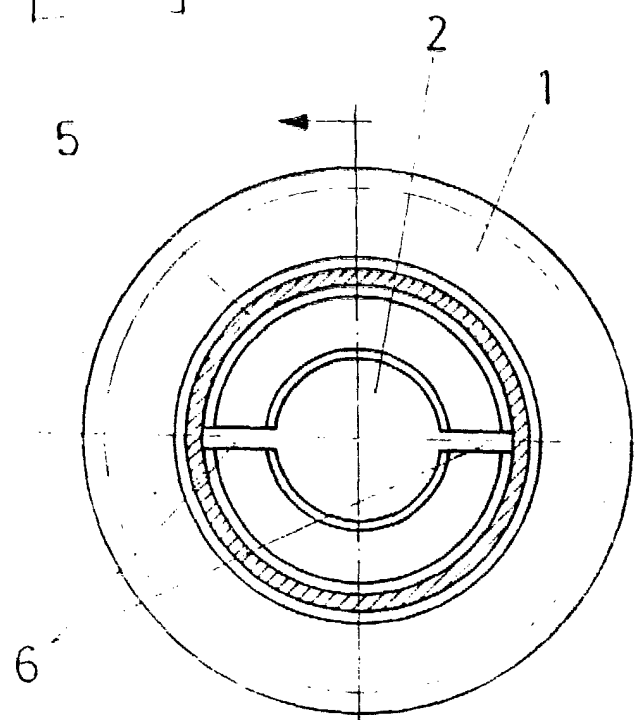


Fig.3

Escalera No. 100

25 JUN. 1962

Madrid

El A...

