

MINISTERIO DE INDUSTRIA Y ENERGIA

Registro de la Propiedad Industrial



ESPAÑA

19 ES	11 21	NUMERO 266109	10 Y
	22	FECHA DE PRESENTACION 23 JUN. 1982	

16 ENE. 1983

MODELO DE UTILIDAD

30 PRIORIDADES:	32 FECHA	33 PAIS
31 NUMERO		

47 FECHA DE PUBLICIDAD	51 CLASIFICACION INTERNACIONAL A47K 3/22
------------------------	---

54 TITULO DE LA INVENCIÓN  "PLATO DE DUCHA PERFECCIONADO"
---

71 SOLICITANTE (S)  D. Mauro ODORISIO
---

DOMICILIO DEL SOLICITANTE  Via Fonte di Fauno, 23 ROMA (Italia)
---

72 INVENTOR (ES)  el mismo solicitante
--

73 TITULAR (ES)
-----------------

74 REPRESENTANTE  D. MANUEL DE RAFAEL GARCIA
--

MEMORIA DESCRIPTIVA

El presente modelo de utilidad se refiere a un plato de ducha dotado de escabel con asiento amovible, que está indicado particularmente para cuartos de baño.

5           Con las mismas finalidades se han realizado innumerables platos de ducha de diferentes materiales y formas y adaptables a todas las exigencias de empleo y de instalación. Predominantemente se ha prestado una especial atención a los aspectos estético y funcional del plano del plato, realizando los oportunos perfiles y relieves que tienen el objetivo de proporcionar la contención del agua al máximo y la mayor retención de los pies desnudos del usuario.

15           Durante la utilización se tropieza con numerosos inconvenientes y deficiencias, con especial referencia a las dificultades de empleo que hallan las personas ancianas, los niños y los individuos que presentan ciertas disminuciones físicas, todos los cuales no encuentran ninguna superficie de apoyo que les permita sostenerse en equilibrio o sentarse para poderse lavar más cómodamente y con seguridad. Cualquiera que sea la constitución del plato de ducha, siempre es algo resbaladizo por efecto del agua jabonosa que se acumula en el mismo.

25           Con el fin de eliminar los citados inconvenientes se han realizado platos de ducha dotados de elementos verticales que proporcionan un apoyo a modo de escabel,

pero las indicadas realizaciones presentan un grave inconveniente común a los platos de ducha usuales, que consiste en que no permiten absolutamente ningún acceso a la caja del sifón ni a los conductos conectados a la misma.

5

En consecuencia, en el caso en que se produzcan escapes o roturas en el sifón o en las conducciones, es necesario romper el pavimento y las paredes adyacentes o proceder a la extracción del plato de ducha para reparar el sifón o las tuberías que han sufrido deterioro. Aunque los desperfectos sean de poca importancia y por tanto de fácil solución, siempre requieren la intervención de una persona experta y se ha de invertir un tiempo de trabajo bastante largo.

10

15

La presente invención tiene la finalidad de realizar un plato de ducha dotado de escabel para el firme apoyo o sostén del usuario y que, al mismo tiempo, esté provisto de medios que permitan el libre acceso al sifón y a los otros conductos para un fácil y rápido mantenimiento de los mismos.

20

25

De acuerdo con la invención, los problemas expuestos quedan satisfactoriamente resueltos mediante un plato de ducha dotado de escabel con asiento amovible que se caracteriza por el hecho de estar constituido por un plano en uno de cuyos extremos está situado un saliente que constituye el pie del escabel, encima de cuyo saliente

está dispuesto un asiento, cuyo plano presenta un perfil adecuado y está contorneado por un borde resaltante que define el receptáculo de contención del agua, cuyo saliente, en correspondencia con el lado posterior de dicho plano, está dispuesto parcialmente entrante en el mismo por la zona adyacente a la pared, de modo que entre la misma y sus paredes interiores dicho saliente define un espacio vacío de comunicación con el fondo del mencionado plano, estando el antedicho asiento acoplado amoviblemente sobre el citado saliente con oportunos medios de ensamble.

Otras características y ventajas de la invención se pondrán mejor de manifiesto a través de la descripción detallada de un ejemplo de realización preferida, aunque no limitativa, de un plato de ducha, con referencia a los dibujos adjuntos, en los que:

La figura 1 ilustra en perspectiva el plato de ducha con asiento completamente instalado.

La figura 2 es una vista en perspectiva que muestra posteriormente el plato de ducha.

Con referencia a la figura 1, se indica con -1- el suelo que prácticamente constituye la base del plato de ducha, provisto del orificio de descarga y contorneado por un reborde resaltante -3- que constituye el receptáculo donde se recoge el agua. Sobre uno de los lados adyacentes a las paredes, o en correspondencia

con un ángulo, está dispuesto un resalto -4- que constituye el pie vertical del escabel, adyacente a las paredes de la habitación y fijado a ellas por medio de una pluralidad de perfiles de inserción -5-, continuos o separados entre sí a intervalos, dispuestos, además de sobre dicho pie -4-, sobre todo el borde del plato de ducha destinado a ser fijado a las paredes (figura 2).

El citado pie -4- resulta dispuesto parcialmente sobre dicho plano -1- de modo que entre las paredes a las que está fijado el pie -4- y sus paredes internas se define un espacio vacío -6- que comunica (figura 2) con el fondo del plato de ducha.

Dicho espacio vacío -6- permite acceder desde la parte alta a la caja provista de sifón y a las tuberías conectadas a ella (indicadas en conjunto con -7- en la figura 2) que normalmente están dispuestas sobre el pavimento a un nivel inferior al orificio de descarga -2-.

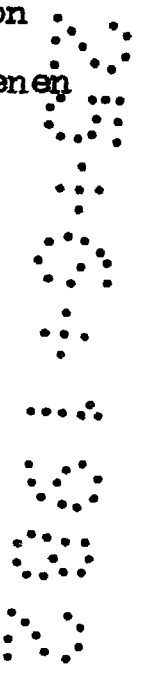
La referida estructuración permite el máximo acceso al sifón para todos los eventuales controles o reparaciones sin tener que romper en lo más mínimo el pavimento o las paredes.

En correspondencia con el extremo superior del pie -6- está dispuesta una pluralidad de salientes de anclaje -8- complementarios con otros tantos salientes previstos en la superficie inferior de un asiento -9- que, por medio de dichos salientes, se fija amoviblemente

por la parte superior al referido pie -4-, para tener acceso a la caja provista de sifón en el caso de que se presente tal necesidad. El escabel constituido por el pie -4- y el asiento -9- resulta particularmente útil para el apoyo o sostén de personas ancianas o niños y siempre extraordinariamente cómodo para los demás usuarios.

Como es natural, el plato de ducha de acuerdo con la invención podrá constituirse de manera que se fije encajado en el pavimento, o sólo se fije superficialmente como se ha representado, solamente a título de ejemplo en la figura 1 de los dibujos.

Como es natural, la invención no queda limitada a las formas de realización descritas, sino que son posibles múltiples variantes, todas las cuales tienen cabida en el ámbito de la presente invención.



REIVINDICACIONES

Se reivindica como objeto del presente modelo de utilidad:

1.- Plato de ducha perfeccionado, caracterizado por el hecho de estar constituido por un plano en uno de cuyos extremos está situado un saliente que constituye el pie de un escabel, encima de cuyo saliente está dispuesto un asiento, cuyo plano es de perfil adecuado y está contorneado por un borde resaltante que define el receptáculo de contención del agua, cuyo saliente, en correspondencia con el lado posterior de dicho plano, está dispuesto parcialmente entrante en el mismo por la zona adyacente a la pared, de modo que entre la misma y sus paredes internas dicho saliente define un espacio vacío de comunicación con el fondo del mencionado plano, estando el antedicho asiento acoplado amoviblemente sobre el citado saliente con oportunos medios de ensamble.

2.- Plato de ducha perfeccionado, según la reivindicación anterior, caracterizado porque dicho plano puede estar constituido para ser instalado por encaje en el pavimento, y para ser fijado superficialmente al mismo, habiéndose previsto una pluralidad de perfiles de inserción en correspondencia con los lados a fijar a la pared.

3.- PLATO DE DUCHA PERFECCIONADO.

Consta la presente memoria descriptiva de  
ocho hojas mecanografiadas y dos lámina de dibujos.

Madrid, a

**25 JUN. 1982**

Mauro ODORISIO

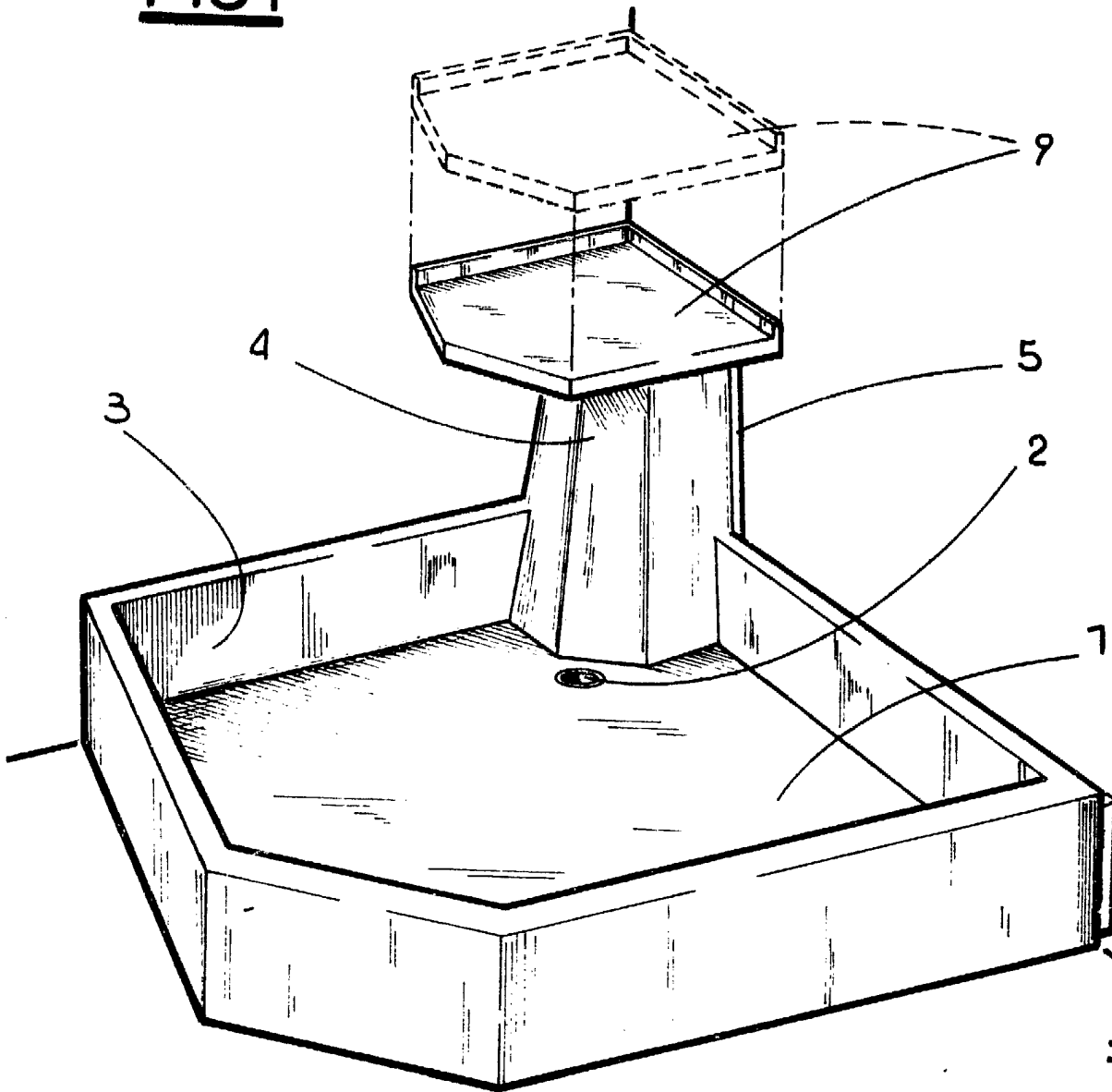
p.a.

**MANUEL DE RAFAEL**

P. F. *[Handwritten signature]*

• • • • •  
• • • • •  
• • • • •  
• • • • •  
• • • • •  
• • • • •  
• • • • •  
• • • • •  
• • • • •

FIG1



25 JUN. 1982

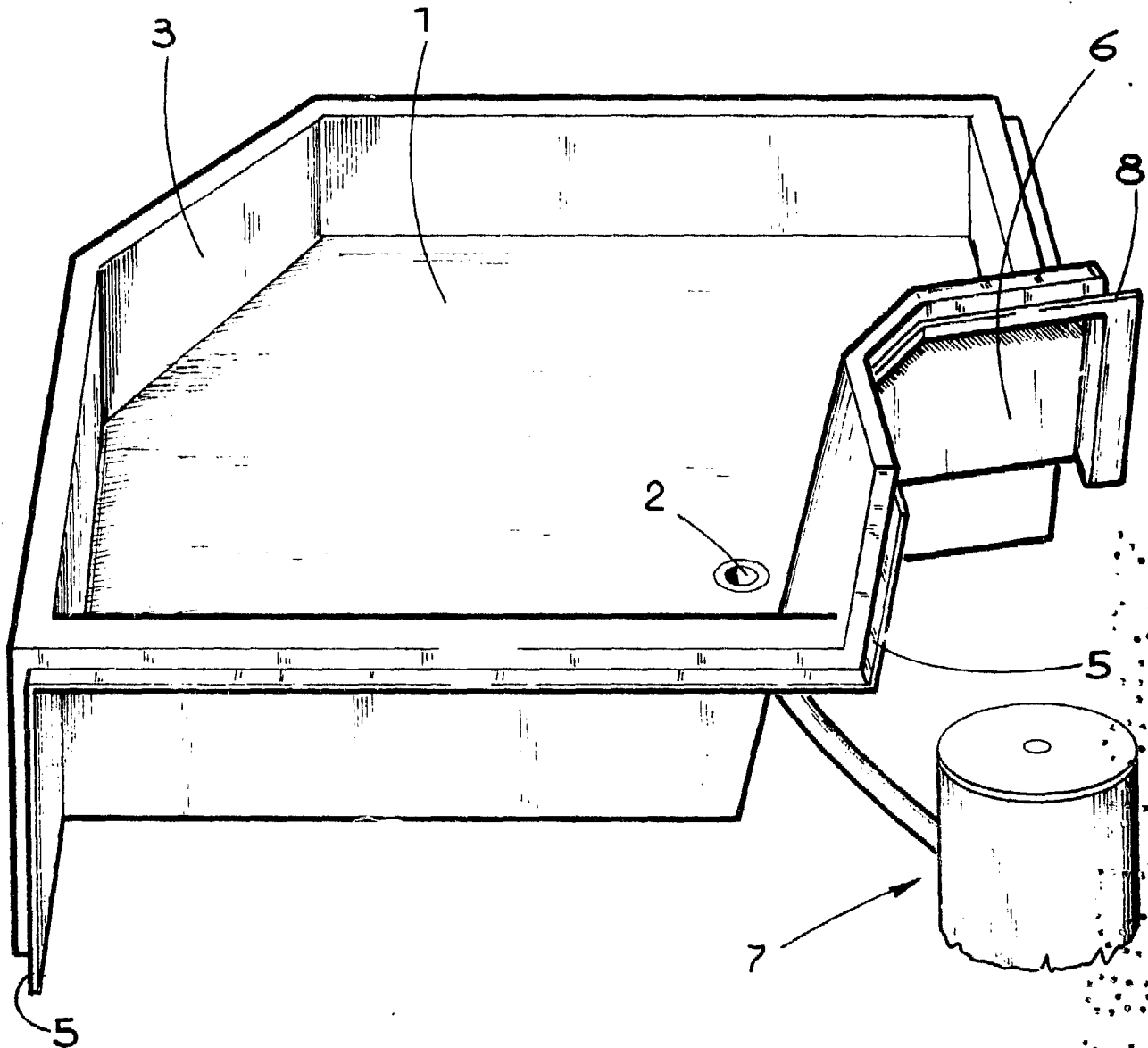
Madrid,

MANUEL DE RAFAEL

*[Handwritten signature]*

Escala variable.

FIG 2



Madrid, 25 JUN 1950  
MANUEL DE RAFAEL  
*[Signature]*

Escala variable.