



ESPAÑA

(19) ES (21) (22)	(11) NUMERO 266100 (10) Y
	FECHA DE PRESENTACION

16 ENE. 1983

MODELO DE UTILIDAD

(30) PRIORIDADES:	(31) NUMERO	(32) FECHA	(33) PAIS
-------------------	-------------	------------	-----------

(47) FECHA DE PUBLICIDAD	(51) CLASIFICACION INTERNACIONAL A62B 18/02
--------------------------	--

(54) TITULO DE LA INVENCION MASCARA
--

(71) SOLICITANTE (S) DON ANTONIO MARTIN PEREA DON KLAUS DIETER FECHNER
--

DOMICILIO DEL SOLICITANTE MALAGA.- Camino de Suarez, 40- 6º A
--

(72) INVENTOR (ES) LOS MISMOS SOLICITANTES

(73) TITULAR (ES) LOS MISMOS SOLICITANTES
--

(74) REPRESENTANTE DON JOSE PONS TORRES
--

La presente solicitud de Modelo de Utilidad se refiere como su título indica, a una MASCARA para ser empleada por mineros o personas que desarrollan una actividad en atmósferas polvorientas o contaminadas. Es de diseño completamente nuevo tanto en España como en el extranjero y presenta importantes ventajas sobre cuantos dispositivos con análoga misión se han utilizado hasta la fecha, tanto por su sencillez de constitución y manejo como por el hecho de proporcionar una corriente continua de aire limpio, que es conducido directamente al rostro del usuario, produciendo una sensación adicional de confort en ambientes calurosos, se trata además de un elemento de gran ligereza y comodidad de uso.

En la hoja única de planos que se adjunta se muestra con suficiente detalle una de las posibles realizaciones prácticas del modelo que se preconiza a título de ejemplo y por consiguiente sin carácter limitativo alguno.

La figura 1 muestra la careta, que se coloca apoyada sobre la cabeza del usuario y consta de una placa de material transparente (1) a la que va sujeta un revestimiento de lona o material similar (2). A la parte superior de la placa (3) se acopla la boquilla (4) unida al tubo flexible (5) (figura 2). El otro extremo del tubo se coloca a la salida de la soplante (6) sujeta al cintu-

rón del usuario (7) (figura 3).

La soplante (6) se representa a escala ma-
yor en la figura 4. Consta de un motor eléctrico (8) que-
acciona una turbina (9) la cual aspira el aire, haciéndolo
30 pasar a través de un filtro depurador (10) (de carbón-
activado o de otro tipo) tras de lo cual el aire limpio -
es conducido a través de la boca (11) al tubo flexible (5)
y de él a la careta, saliendo al exterior a través de los
pliegues de la lona (2).

35 El motor eléctrico (8) es accionado me---
diante pilas (12) sujetas asimismo al cinturón del usuario.
Estas baterías pueden ser recargables de níquel-cadmio, u
otro tipo cualquiera.

40 Este modelo es realizable en cualesquiera
de tamaños y materiales adecuados, siendo susceptible de
toda clase de modificaciones de detalle en tanto que estas
no alteren su fundamento.

- N O T A -

45 Los puntos de invención propios y nuevos-
que son objeto de la presente solicitud de Modelo de Uti-
lidad, en España por veinte años son los siguientes.

R E I V I N D I C A C I O N E S

50 1.- MASCARA, caracterizada por consistir-
en una careta de material transparente que se sujeta a la
cabeza del usuario, estando provista de un revestimiento-

de lona sujeto a los bordes laterales e inferior de la careta, mientras que al borde superior se acopla una boquilla unida a un tubo flexible, que conduce a la careta el aire impulsado por un pequeño ventilador accionado por un motor eléctrico.

55

2.- MASCARA, según reivindicación anterior caracterizado porque el ventilador hace pasar el aire a través de un filtro de carbón activado en el que quedan retenidas todas las impurezas que el aire pudiera contener.

60

3.- MASCARA, según reivindicaciones anteriores caracterizado porque el motor es accionado mediante pilas sujetas a la ropa del usuario, estando el motor sujeto también a la ropa, con lo que la máscara constituye una unidad autónoma.

65

4.- MASCARA.

Tal y como se ha descrito en la memoria que antecede y para los fines en ella especificados.

Consta la presente memoria descriptiva de tres hojas escritas a máquina por una sola cara.

70

Madrid 25 Junio 1.982

~~JOSE PONS TORRES~~
~~P. P. O. O.~~

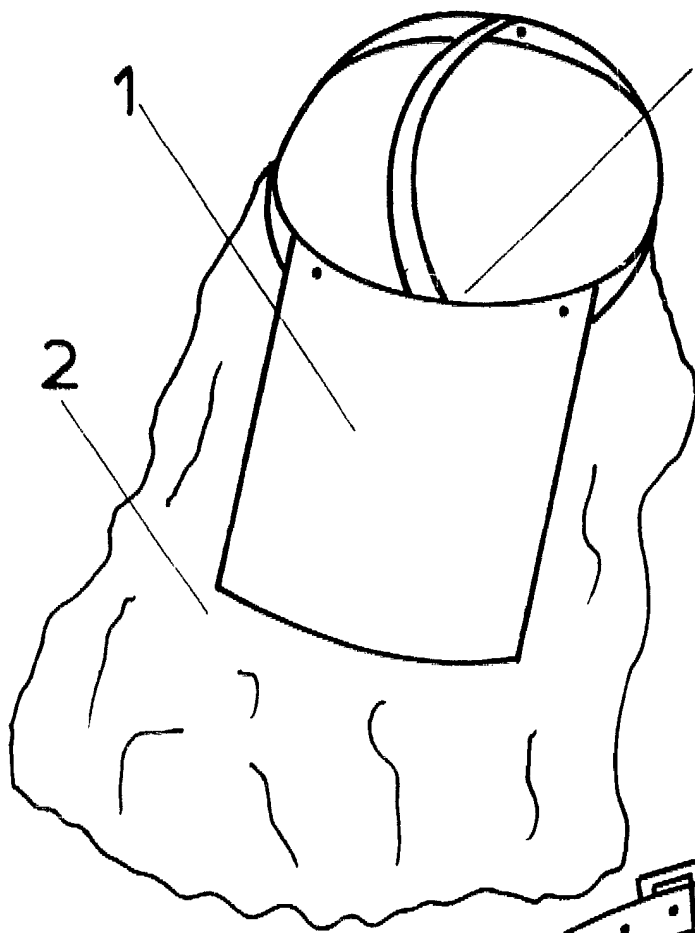


FIG. 1

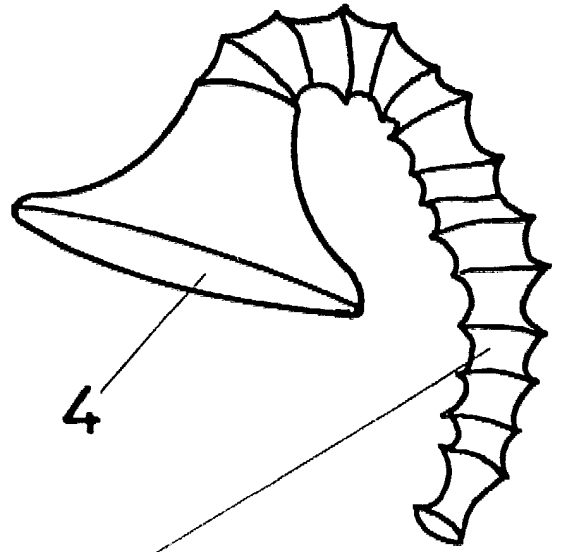


FIG. 2

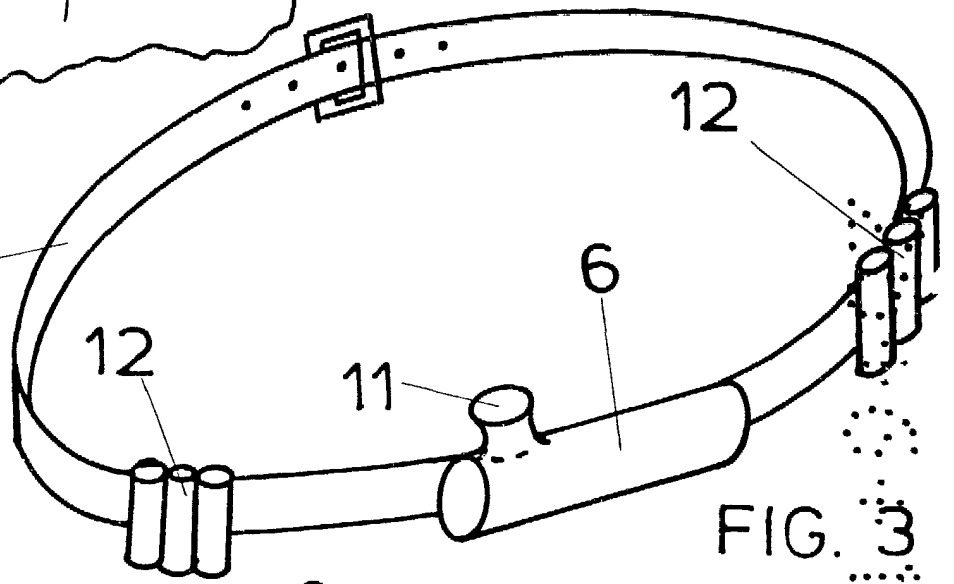
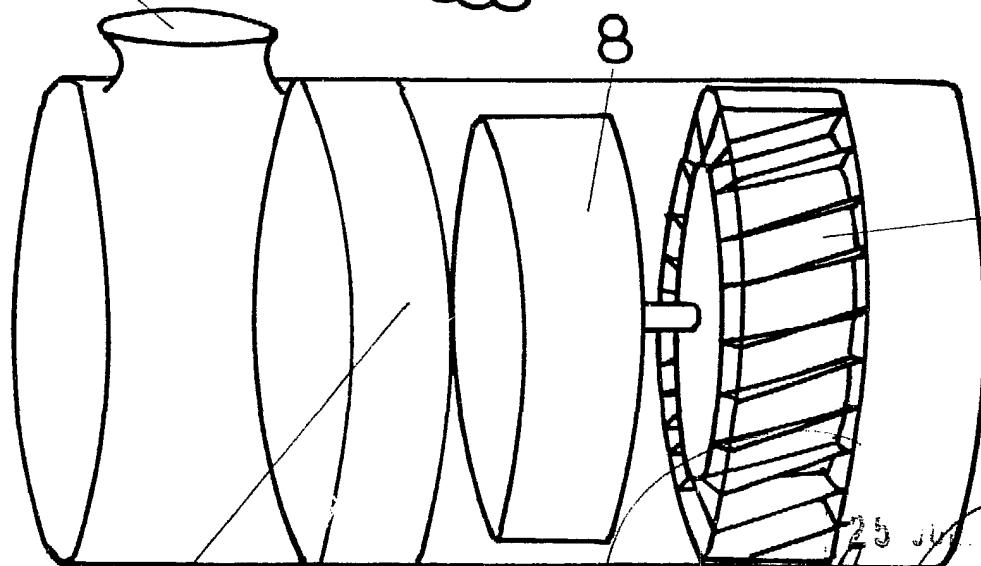


FIG. 3



10

FIG. 4

escala variable

JOSE PONS TORRES
R.P.

25 JUL 1982