



266091

266091

PATENTE DE INTRODUCCION

por 10 años

por "UN APARATO PARA LA PRUEBA DE TABLETAS Y OTROS PREPARADOS FARMACEUTICOS", a favor de D. José Turu Grau, de nacionalidad española, domiciliado en Tarrasa (Barcelona), Carretera de Rellinás, 117.

=====

MEMORIA DESCRIPTIVA

Esta Patente de introducción se refiere a un aparato mediante el cual es posible efectuar la prueba de tabletas y otros preparados farmacéuticos, en orden a determinar el tiempo invertido hasta su total disolución y otras características que sirvan para determinar el comportamiento de dichos preparados en el órgano digestivo humano.

5.

Esencialmente se basa en someter a dichas tabletas o preparados farmacéuticos, a la acción de un baño de líquido de características análogas al existente en el órgano



digestivo humano y en las condiciones más parecidas que sea posible a las reales, tanto en composición como en temperatura y asimismo mediante una cierta agitación.

Este aparato presenta importantes ventajas para su aplicación en los laboratorios, puesto que permite determinar del modo más rápido el comportamiento de un preparado farmacéutico en el cuerpo humano, en lo que se refiere a la velocidad de disolución del mismo y posible incorporación al sistema circulatorio.

10. Esencialmente consiste este aparato, en un soporte en el que están montados de una manera fácilmente recambiable, cierto número de tubos destinados a contener las tabletas o preparados farmacéuticos, cuyos tubos quedan abiertos por su parte superior para su acceso y asimismo

15. por su parte inferior para la entrada del líquido, con interposición de una rejilla. Dicho soporte queda introducido en el interior de un vaso que contiene el líquido de prueba y que posee medios propios de calefacción en su parte inferior.

20. El aparato proporciona un movimiento rectilíneo alternativo, ascendente y descendente, a dicho soporte en el interior del vaso, para lo cual dispone de un brazo guiado que está fijado a un extremo del eje del soporte y asimismo a una biela montada en el botón de un excéntrico,

25. el cual es impulsado por un motor eléctrico a través de un sistema reductor. De este modo se proveen los medios para que de un modo automático y continuado, el soporte de los tubos ascienda y descienda en el interior del vasos favoreciendo la disolución de las tabletas o

30. preparados.

La temperatura del líquido contenido en el vaso de-



- be mantenerse entre límites muy estrechos, equivalentes a los que son normales en el cuerpo humano, para lo cual se dispone un contacto eléctrico controlado por la columna de mercurio de un termómetro, cuyo contacto queda interrumpido en el caso de que la temperatura del líquido sea superior a un límite determinado.
- 5.
- Para su mejor comprensión, se adjunta, a título de ejemplo, un dibujo representativo de un aparato realizado de acuerdo con la presente Patente de introducción.
- 10.
- La figura 1 es una sección completa del aparato y la figura 2 es una vista en perspectiva del mismo.
- Según tales figuras, este aparato consiste esencialmente en un soporte formado por una placa superior -1- y otra inferior -2- dotadas de orificios para el alojamiento de los tubos -3-, en cuyo interior están dispuestas las tabletas o preparados a experimentar. Dichas placas -1- y -2- están unidas solidariamente por unos tirantes verticales -4-, existiendo además una rejilla -5- en la parte inferior de dicho soporte, cerrando parcialmente los tubos -3- por su parte baja. De este modo se consigue que el líquido pueda penetrar en el interior de dichos tubos -3- a la vez que la rejilla -5- actúa de soporte de los productos que se experimentan.
- 15.
- 20.
- 25.
- 30.
- El soporte descrito, lleva fijado centralmente un eje -6-, el cual está conectado al extremo -7- de un brazo guiado -8-, el cual discurre en el interior de una columna -9- y está conectado por su otro extremo -10- a la biela -11- conectada en el botón de una excéntrica -12- dotada del correspondiente contrapeso -13- para el equilibrado del conjunto móvil y accionada por un motor eléctrico -14- a través de un reductor -15-.



266091

El soporte compuesto por las placas -1- y -2-, queda introducido en el interior de un vaso -16- que contiene el líquido de experimentación, el cual es calentado hasta la temperatura deseada, equivalente al cuerpo humano, mediante

5. unas resistencias eléctricas -17-, cuya fuente de alimentación está controlada por unos contactos alojados en un termómetro -18- introducido en el baño.

Mediante esta disposición, se consigue que las tabletas o preparaciones dispuestos en los tubos -3- queden

10. sometidos a una suave agitación en el interior del baño, el cual es mantenido a la temperatura deseada durante el tiempo de duración de la prueba.

Todo cuanto no afecte, altere, cambie o modifique la esencia del aparato descrito, será variable a los efectos

15. de la actual Patente.

N O T A.

Se reivindica como objeto de esta Patente de introducción:

- 1.- Un aparato para la prueba de tabletas y otros preparados
20. farmacéuticos, caracterizado esencialmente por comprender un soporte de los tubos de contención de los preparados, unido a un brazo afectado de un movimiento rectilíneo alternativo vertical, gracias a estar conectado con intermedio de una biela, a una excéntrica dotada de contrapeso para el
25. equilibrado del conjunto móvil y la cual es accionada por un reductor conectado a un motor de impulsión.
- 2.- El propio aparato de la reivindicación anterior, caracterizado porque el soporte de los tubos está constituido por dos placa unidas entre sí por medio de tirantes y dotadas de
30. edificios para el montaje de los tubos, los cuales son abiertos por ambos extremos, quedando adaptada a la parte inferior de los mismos, una rejilla de soporte de los pre-



266091

parados introducidos en los tubos.

- 3.- El propio aparato de las reivindicaciones anteriores, caracterizado porque el soporte de los tubos está introducido en el interior de un recipiente que contiene el
5. baño de prueba y que está soportado por un plato inferior, dotado de medios de calefacción eléctricos, controlados por unos contactos dispuestos en un termómetro introducido en el baño, siendo por tanto, sensibles a la temperatura del mismo.
10. 4.- El propio aparato de las reivindicaciones anteriores, caracterizado porque el brazo conectado al soporte portador de los tubos, posee un acodamiento inferior conectado a la biela del dispositivo de impulsión, quedando guiado verticalmente por su parte media, en una columna hueca
15. del aparato.

Sean cuales fueren las circunstancias que concurren en la esencialidad de la Patente de introducción definida en las anteriores reivindicaciones, cuyo objeto es:

5.- "UN APARATO PARA LA PRUEBA DE TABLETAS Y OTROS PREPARADOS"

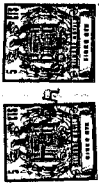
20. Consta la presente memoria de cinco hojas foliadas, mecanografiadas por una sola cara y del dibujo adjunto.

Barcelona, ocho de marzo de mil novecientos sesenta y uno.

P.A. de D. José Turu Grau,

L. DURAN
P. P.





266091

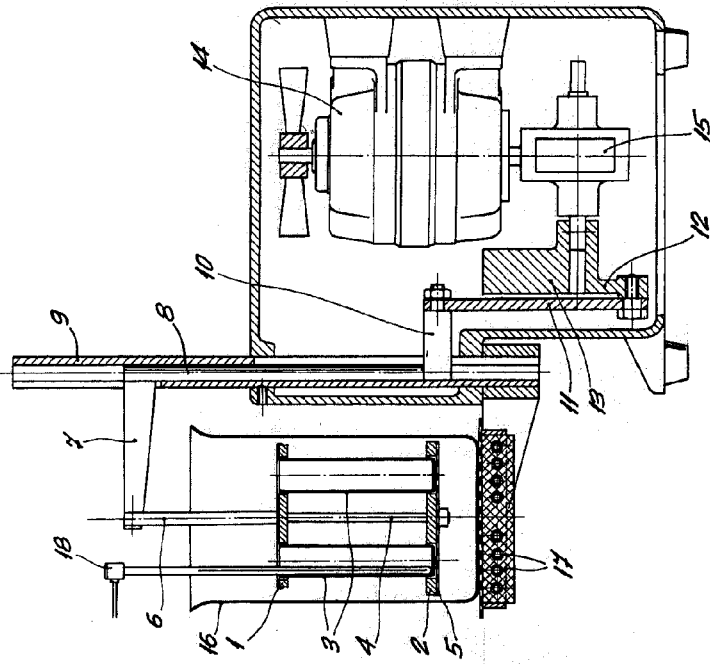


Fig. 1

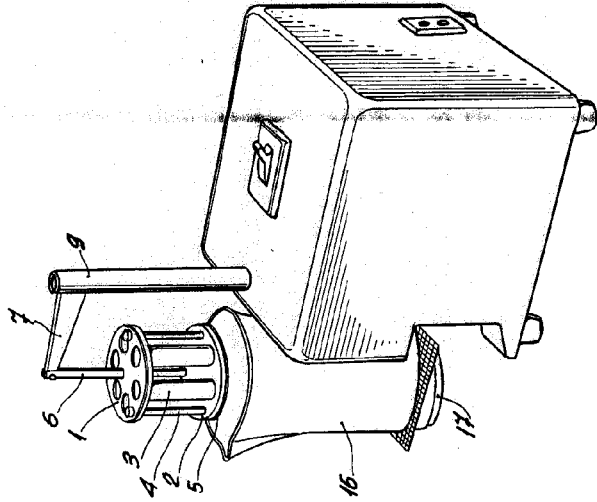


Fig. 2

BARCELONA, 8 MARZO DE 1961
L. DURAN
PPY.