

266088

266088 76



P A T E N T E D E I N T R O D U C C I O N

por diez años,

Para todo el territorio español, por "PERFECCIONAMIENTOS EN LOS DISPOSITIVOS DE MANDO PARA AVISADORES SONOROS", cuyo privilegio se solicita a favor de la entidad nacional TALLERES APA, S. A., con domicilio en BARCELONA, calle de Can Bruixa, 30 - 38.

M E M O R I A D E S C R I P T I V A

El objeto de la presente solicitud de Patente de Inroducción se refiere, como se desprende de la simple lectura de su enunciado, a unos perfeccionamientos a introducir en los dispositivos de mando para avisadores sonoros, que modificasustancialmente cuanto a este respecto se conoce en la actualidad en nuestro país, dando como resultado práctico la obtención de una gran precisión en el mando de los referidos dispositivos, especialmente los que funcionan a base de aire a presión.



266088

Los dispositivos avisadores sonoros aplicados especialmente a vehículos automóviles se han ido perfeccionando grandemente, introduciéndose los que funcionan a base de aire a presión, cuyos órganos de mando, por la índole de su base de funcionamiento, deben ser especialmente adaptados, presentando los actualmente conocidos ciertas dificultades que se obvian con los perfeccionamientos que se preconizan.

5

El objeto de la presente solicitud es conocido y se explota ya en el extranjero, pero no en nuestro país, por lo que la entidad solicitante, teniendo en cuenta la mejora que representa su introducción en nuestra industria del automóvil, desea obtener la exclusiva de su fabricación y explotación en España, acogiéndose para ello a los beneficios que proporciona la vigente legislación española sobre Propiedad Industrial.

10

15

20

25

Según un detalle de la invención que se preconiza, se ha considerado conveniente disponer un electroimán con núcleo desplazable asociado a una válvula obturadora, cuya válvula se interpone en la corriente del fluido a presión que pasa a través de un conducto que desemboca en un cuerpo distribuidor del que salen una serie de conductos, cada uno de los cuales comunica con la cámara de compresión de un dispositivo sonoro para salir a la atmósfera a través del amplificador de las ondas sonoras.

De acuerdo con otro de los detalles de la invención, se ha previsto que el núcleo desplazable del

266088



5 electroimán esté sometido a la acción de unos medios elásticos que tienden a mantener cerrada la válvula obturadora citada, existiendo una pieza elástica de apoyo entre el núcleo desplazable y el conducto del fluido a presión alimentador del distribuidor.

10 En el adjunto plano se ha representado una realización práctica de la invención, ejecutada de acuerdo con los principios enunciados, dándose a continuación una descripción en que se hace referencia a los dibujos adjuntos, la cual se da únicamente a título de ejemplo, como demostración de que la invención es realizable y, por lo tanto, sin carácter limitativo alguno.

15 La figura única muestra un corte convencional del conjunto.

20 Como se aprecia en el dibujo de referencia, los perfeccionamientos que se preconizan se caracterizan por disponer el electroimán 1 con el núcleo 2, desplazable axialmente, asociado a una válvula obturadora que se interpone en la corriente del fluido a presión, produciendo las interrupciones de sonido deseadas.

25 La válvula citada obtura el conducto 3 que desemboca en el distribuidor 4 del que salen los conductos 5, cada uno de los cuales comunica con la cámara de compresión 6 de los dispositivos avisadores sonoros que pueden estar en número más o menos elevado, y de los que sólo se ha representado uno. El aire que llega a la cámara citada 6 sale a través



266088

de la boca 7, al vibrar la membrana 8 regulada por el tornillo 9 y arandela 10, en el caso representado.

5 El núcleo desplazable 2 está sometido a la acción del muelle 11 que tiende a mantenerla apoyado contra la boca 12 del conducto 3, sobre la cual se apoya a través de la arandela de goma 13 que proporciona un cierre, perfecto.

10 De esta manera, al hacer pasar una corriente eléctrica por el electroimán 1 a través de los bornes 14, el núcleo 2 es atraído hacia arriba, contra la acción del muelle 11 de manera que al aire a presión que entra por 15 pasa, a través del conducto 3, cuerpo 4 y conducto 5, hasta la bocina, produciendo el
15 sonido deseado.

Se comprende que podrán introducirse en esta Patente cuantas modificaciones de detalle se estimen convenientes, siempre que no alteren la esencialidad de la presente Memoria, a cuyo fin se declaran
20 no divulgadas, practicadas ni puestas en explotación en España las siguientes reivindicaciones que constituyen la

NOTA REIVINDICATORIA

25 1ª - "PERFECCIONAMIENTOS EN LOS DISPOSITIVOS DE MANDO PARA AVISADORES SONOROS", que se caracterizan por el hecho de disponer un electroimán con núcleo desplazable asociado a una válvula obturadora, cuya válvula se interpone en la corriente del fluido a presión que pasa a través de un conducto que desem-

266088



boca en un cuerpo distribuidor del que salen una serie de conductos, cada uno de los cuales comunica con la cámara de compresión de un dispositivo sonoro para salir a la atmósfera a través del amplificador de las ondas sonoras.

5

2º - Perfeccionamientos, según la anterior reivindicación, en los que se prevé que el núcleo desplazable del electroimán esté sometido a la acción de unos medios elásticos que tienden a mantener cerrada la válvula obturadora citada, existiendo una pieza elástica de apoyo entre el núcleo desplazable y el conducto del fluido a presión alimentador del distribuidor.

10

3º - "PERFECCIONAMIENTOS EN LOS DISPOSITIVOS DE MANDO PARA AVISADORES SONOROS".

15

Todo tal y conforme queda descrito y reivindicado en la Memoria descriptiva que antecede y que consta de cinco hojas escritas a máquina por una sola de sus caras y un plano que la ilustra.

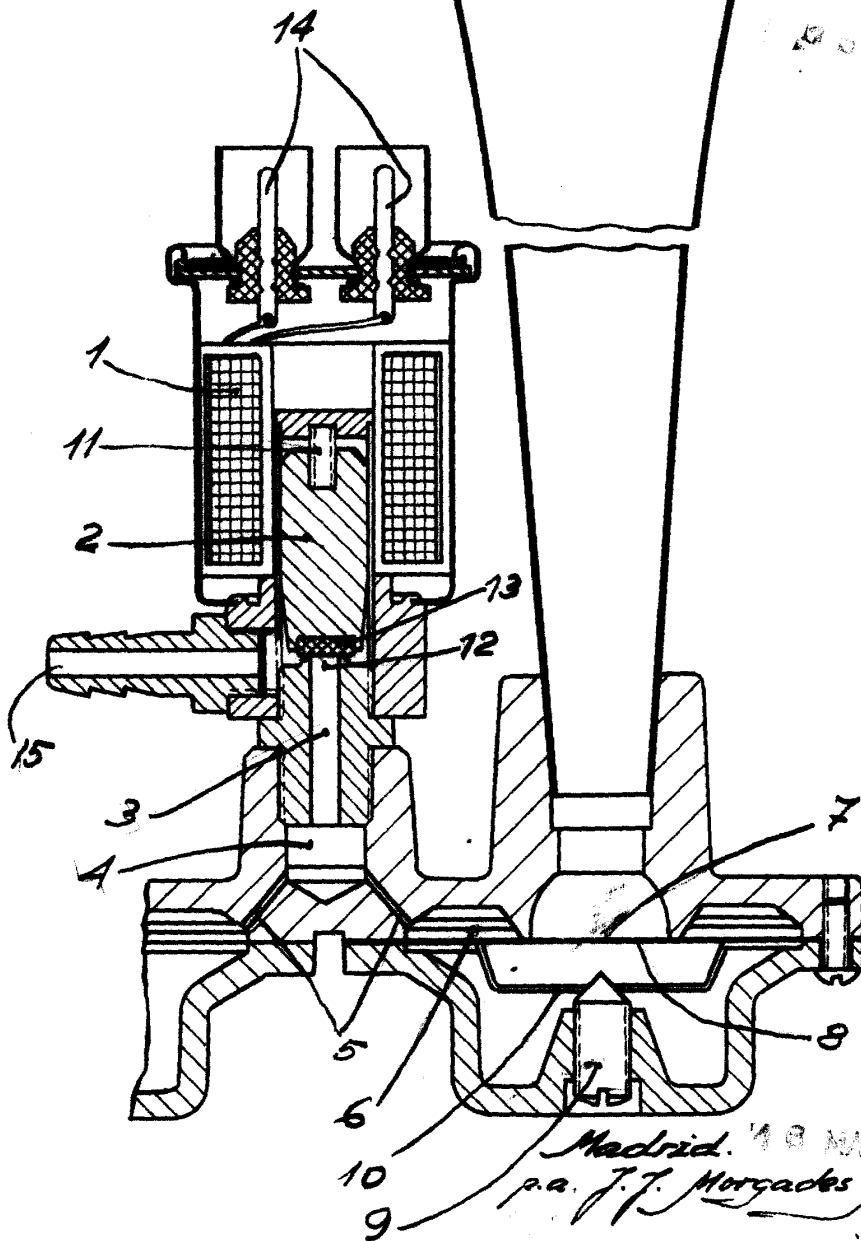
MADRID, 16 MAR. 1961

TALLERES AFA, S. A.

P. A.


Firmado: J. J. MORGADES Y GRANER

266088



Madrid. 19 MAR. 1931
p.a. J. J. Morgades Graor

Firmado: J. J. MORGADES Y GRAOR

Escala variable