



(17) ES (11) 26630 (18) Y
 (12) (13) FECHA DE PRESENTACION
 25 de Junio 1.982

MODELO DE UTILIDAD

6 JUL. 1983

ESPAÑA

(35) PRIORIDADES	(31) NUMERO	(32) FECHA	(33) PAIS
------------------	-------------	------------	-----------

(47) FECHA DE PUBLICIDAD	(51) CLASIFICACION INTERNACIONAL F21P 5/02
--------------------------	---

(52) TITULO DE LA INVENCIÓN

"LAMPARA ELECTRICA GIRATORIA"

(71) SOLICITANTE (S)

POKOL; S.A.

DOMICILIO DEL SOLICITANTE

Ctra. de Loeches Km. 1,500 CAMPO REAL (Madrid).-

(72) INVENTOR (ES)

(73) TITULAR (ES)

POKOL, S.A.

(74) REPRESENTANTE

D. CARLOS ROEB UNGEHEUER, Agente Oficial de la Propiedad Industrial

MEMORIA DESCRIPTIVA

El objeto de la presente solicitud de Modelo de Utilidad se refiere a una "LAMPARA ELECTRICA GIRATORIA", que aporta a su función esenciales características de novedad y eficacia constitutivas de notables ventajas sobre lo hasta ahora conocido y existente en el mercado en el campo de la iluminación espectacular.

- 5.
- 10.
- 15.
- Como es sabido, constantemente se están introduciendo modificaciones y mejoras en los aparatos de iluminación, o nuevas creaciones de estos, de aplicación fundamental en salas de fiestas y espectáculos, a fin de conseguir efectos atractivos que sirvan de estímulo al público asistente, contribuyendo, consiguientemente, a la mayor satisfacción de la clientela concurrente y a la lógica pujanza del negocio, y en esta línea de conducta se ha investigado exhaustivamente para llegar a la concreción del objeto del enunciado, sin desatender los capítulos económico y de eficiencia, esenciales en toda invención estimable.

- 20.
- Con tales premisas como objetivo a conseguir, se ha proyectado y realizado la lámpara eléctrica giratoria del enunciado, a la que se imprime un movimiento de vaivén, - con giro parcial en ambos sentidos, a fin de iluminar de manera sucesiva y alternativa el espacio que los focos - pueden alcanzar con su orientación.

- 25.
- 30.
- Se constituye, en consecuencia, esta nueva invención en base de un conjunto de varios brazos, optativamente en número de cuatro, sin descartar la posibilidad de incluir más o menos brazos con análogo mecanismo, posicionados verticalmente, soportando cada uno de ellos una serie de focos de posición variable y girando parcialmente, al uní-



5. sono, en uno y otro sentidos, a izquierda y derecha, en función del movimiento de un motor-reductor situado verticalmente que impulsa en su giro a una biela articulada conectada por un extremo a una biela motriz y por el opuesto a una barra vinculante de una serie de bielas alineadas en la misma posición, igualmente articuladas, gobernadas por dicha barra común a la que quedan asociadas con la posibilidad de realizar el giro parcial apuntado.

10. Los mencionados brazos verticales, asociados a las referidas bielas alineadas, reciben de estas el impulso para el giro parcial comentado que transmiten a los focos instalados en los mismos, pero como elemento de sustentación disponen de una barra-soporte horizontal, recta, que actúa de base del giro parcial del conjunto de brazos que forman la lámpara.

15. Lógicamente, para proporcionar a los elementos motores y soportes de la indicada lámpara la protección y estética necesarias, el motor-reductor, el juego de bielas, el elemento soporte de los brazos verticales, quedan alojados en el interior de una carcasa prismática rectangular que lógicamente cuenta en su cara inferior con los necesarios orificios de salida para los brazos verticales citados.

20. Evidentemente, con la disposición descrita para la lámpara eléctrica giratoria que propugnamos, se consigue plenamente el objetivo propuesto, logrando que los haces de luz de los focos puedan batir sucesiva y alternativamente el espacio que se desea iluminar, pudiendo abarcar desde la totalidad del local a un sector determinado del mismo habida cuenta de la facultad de variación orienta-

25.

30.

tiva independiente prevista para cada uno de los focos - que integran el conjunto luminoso.

5. La descripción detallada que sigue la referimos a las figuras adjuntas en las que a título de ejemplo y sin caracter limitativo alguno, por tanto, ya que la práctica puede aconsejar cualquier ligera modificación sin alterar la esencialidad de la invención, se ha representado la realización que consideramos idónea y de conformidad con el comentario que antecede.

10. La figura 1 representa una vista en planta superior de los elementos motor y mecánico de la lámpara.

La figura 2, el alzado de todo el conjunto con los brazos giratorios y los focos de iluminación.

15. Conforme a la figura 1, se aprecia en la izquierda del dibujo el motor-reductor -1-, con indicación del movimiento de giro completo que realiza, la biela motriz -2-, la biela de enlace -3- que asocia a la biela motriz con la serie de bielas alineadas que proporcionan el giro parcial o movimiento de vaivén a los brazos soportes de los focos -según se indica con una doble flecha curvada- mediante la barra vinculante -5- que unifica el movimiento matemático calculado para los brazos, y, por último, la barra-soporte -6- de la que penden los citados brazos verticales con los focos.

20. En la figura 2 se contempla en alzado y posición normal el conjunto de la lámpara, pudiendo apreciarse la totalidad de los elementos descritos al comentar la figura 1, más los brazos verticales -7- y los focos de posición variable -8-, deduciéndose de todo ello la perfecta funcionalidad comentada y atribuida a la lámpara que

30.

preconizamos.

N O T A

5. Hecha la descripción del presente invento se hace constar que son nuevas y de propia invención las siguientes reivindicaciones:

10. 1.- Lámpara eléctrica giratoria, que se caracteriza por estar constituida en base de un conjunto de varios brazos verticales, optativamente cuatro, cada uno de los cuales soporta una serie de focos de posición variable, girando parcialmente, al unísono, en ambos sentidos, a izquierda y derecha, en función de un motor-reductor posicionado verticalmente que impulsa a una biela articulada conectada por un extremo con la biela motriz y por el otro a una barra vinculante de una serie de bielas en línea, asimismo articuladas y gobernadas por la barra común a la que se asocian con posibilidad de realizar el giro parcial indicado.

20. 2.- Lámpara eléctrica giratoria, según la reivindicación 1, que se caracteriza porque los brazos verticales parcialmente giratorios quedan asociados a igual nivel pendiendo de un elemento soporte horizontal y recto que asimismo actúa de base del giro parcial aludido de los brazos referidos.

30. 3.- Lámpara eléctrica giratoria, según las reivindicaciones 1 y 2, que se caracteriza porque el motor-reductor, el juego de bielas y el elemento soporte de los brazos verticales se alojan en el interior de una carcasa prismática rectangular que los protege, contando esta

en su cara inferior con los necesarios orificios de salida para los brazos verticales.

4.- LAMPARA ELECTRICA GIRATORIA.

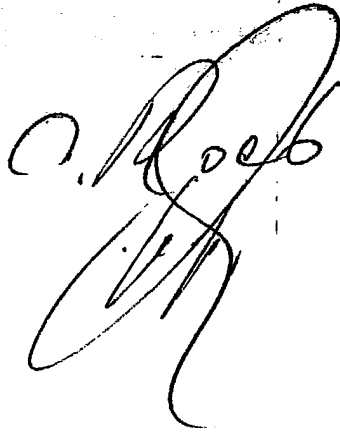
Según se describe y reivindica en la presente Memo-

5. ria que consta de 6 hojas foliadas y mecanografiadas por una sola cara y de 1 lámina de dibujos.

Madrid, a 25 Junio 1982

POKOL, S.A.

p.a.



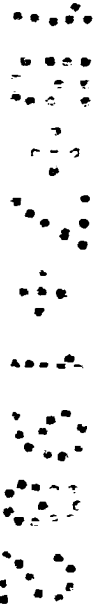
10.

15.

20.

25.

30.



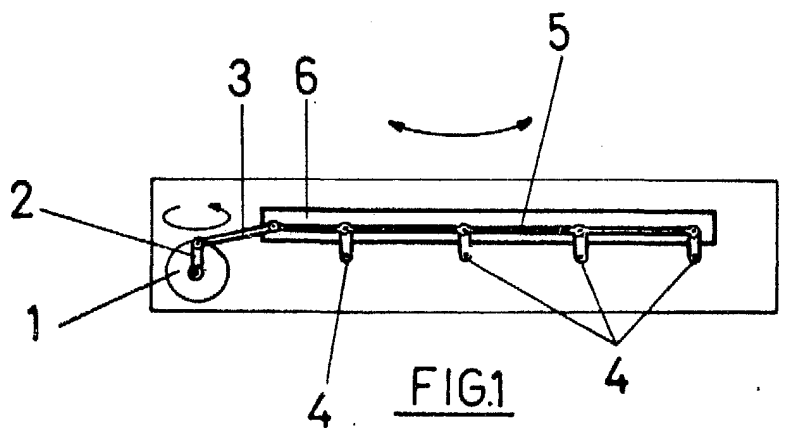


FIG. 1

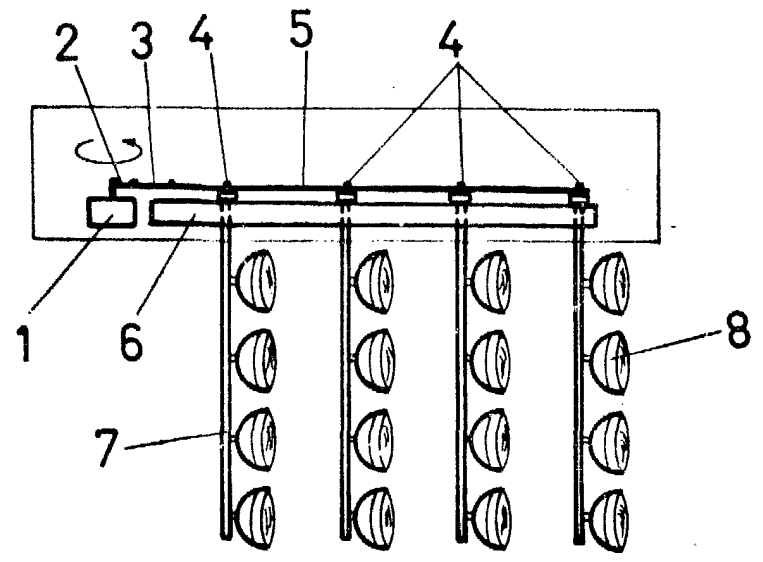


FIG. 2

Madrid, a 25 Junio 1982

p.a.