



ESPAÑA

19 ES	11 NUMERO	266071	10 Y
	21		
	22 FECHA DE PRESENTACION	25 JUN. 1982	

MAR. 1983

MODELO DE UTILIDAD

30 PRIORIDADES:	32 FECHA	33 PAIS
31 NUMERO		
2897/81	30 junio 1981	Dinamarca

47 FECHA DE PUBLICIDAD	51 CLASIFICACION INTERNACIONAL
	H01H 21/56

54 TITULO DE LA INVENCIÓN	
"Dispositivo para cerrar y abrir circuitos eléctricos"	

71 SOLICITANTE (S)	
INTERLEGO A/S	

DOMICILIO DEL SOLICITANTE	
Aastvej 1, DK-7190 Billund, Dinamarca	

72 INVENTOR (ES)	

73 TITULAR (ES)	

74 REPRESENTANTE	
M. Curell Suñol	

81.501 ES

EX-DK

M O D E L O D E U T I L I D A D

por VEINTE años

solicitado en España a favor de INTERLEGO A/S, de nacionalidad danesa, domiciliada en Aastvej 1, DK-7190 Billund, Dinamarca, por "Dispositivo para cerrar y abrir circuitos eléctricos", con prioridad de la solicitud danesa 2897/81 de fecha 30 junio 1981.

MEMORIA DESCRIPTIVA

Esta invención se refiere en general a dispositivos para cerrar y abrir circuitos eléctricos y, más particularmente, a tales dispositivos que estén adaptados para su uso en un juego para la construcción de dispositivos electromagnéticos útiles para el entretenimiento y para la enseñanza de los principios y para demostrar los usos de la electricidad y del magnetismo.

La técnica anterior en este campo incluye un dispositivo controlador, según se describe en la patente estadounidense nº 961.842. Este dispositivo comprende un mecanismo interruptor que incluye un par de barras de interruptor elásticas e interconectadas que están montadas con susceptibilidad de movimiento en pivotes y adaptadas para cooperar con contactos fijos en una base de material aislante.

Una finalidad de la presente invención es proporcionar un dispositivo para cerrar y abrir circuitos de construcción simple, eficiente y poco costosa en comparación

con los dispositivos similares de la técnica anterior.

Otra finalidad de la invención es proporcionar un dispositivo que puede utilizarse fácilmente como componente en un juego de construcción de juguete o en un juego de construcción educativo del tipo que se cita.

Según la invención se proporciona un dispositivo para cerrar y abrir circuitos que comprende las siguientes características de la técnica anterior:

Una estructura de base hecha de material eléctricamente aislante y que tiene superficies laterales, inferior y superior, un contacto fijo montado en dicha estructura junto a uno de los extremos de ésta y un contacto elástico móvil montado junto al otro extremo de dicha estructura y adaptado para cooperar con el contacto fijo, y que se caracteriza porque el contacto fijo está montado junto a uno de sus extremos en la estructura de base y se extiende al menos parcialmente a través de la cara superior de ésta en relación espaciada respecto de ella y tiene una parte terminal opuesta abierta libre de conexión con la estructura de base, estando montado el contacto elástico móvil junto a uno de sus extremos en la estructura de base en un punto espaciado del contacto fijo, teniendo dicho contacto elástico una parte terminal libre que solapa el contacto fijo y normalmente está espaciado por encima de él y que es desplazable verticalmente en cooperación con la cara superior del contacto fijo y que también es desplazable horizontal y verticalmente en cooperación con la cara inferior del contacto

fijo.

En una realización de la invención el dispositivo se caracteriza por la provisión de una estructura de puente, hecha de material eléctricamente aislante y que se extiende a través de la estructura de base y el contacto elástico que está en voladizo.

En las realizaciones arriba descritas el dispositivo no ha de estar adaptado forzosamente a juegos de construcción del tipo que se cita, pero en una realización preferida el dispositivo se caracteriza porque la estructura de base es un bloque de construcción con forma de caja hueca para un juego de construcción de juguete y comprende al menos un elemento de acoplamiento en su cavidad, estando dotada la superficie superior de la estructura de puente de al menos un elemento de acoplamiento complementario.

En los planos anexos:

la Figura 1 es una vista en alzado lateral, parcialmente en sección, de un dispositivo para cerrar y abrir circuitos que adopta la forma de un componente de construcción para un juego de construcción de juguete;

la Figura 2 es una vista parecida con el contacto móvil en la posición superior;

la Figura 3 es una vista en planta desde arriba; y

la Figura 4 es una vista terminal de la misma realización.

Con referencia a los dibujos, el dispositivo para cerrar y abrir circuitos comprende los siguientes componen-

tes:

- (a) un elemento 1 de base hecho de material aislante y que tiene una cara superior 1a, caras laterales y terminales 1b y 1c que definen una cavidad 1d;
- 5 (b) un contacto fijo 2 montado en la base junto a uno de sus extremos y que se extiende parcialmente a través de la base en un plano paralelo a la cara superior 1a, a fin de definir un entrehierro 12 entre el contacto 2 y la cara superior 1a;
- 10 (c) un contacto móvil en forma de un resorte 3 en voladizo montado en el otro extremo de la cara superior 1a, a fin de ser móvil en un plano perpendicular a la cara superior 1a y lateralmente en un plano paralelo a la cara superior 1a;
- 15 (d) un elemento 4, 5 de puente que puentea la cara superior 1a y que lleva un par de tetones 7 de acoplamiento;
- (e) unos tetones 6 de acoplamiento complementarios montados en la cavidad 1d del elemento de base.

La disposición es tal que el contacto 3 de resorte en voladizo puede hacer contacto con el contacto 2 en dos posiciones diferentes:

- (i) puede presionarse hacia abajo hacia la cara superior del contacto 2 para hacer un contacto temporal que se interrumpirá cuando se libera la presión sobre el resorte;
- 25 (ii) puede desplazarse el resorte 3 en voladizo lateralmente, según se ilustra en 3a en la Figura 3, y presio-

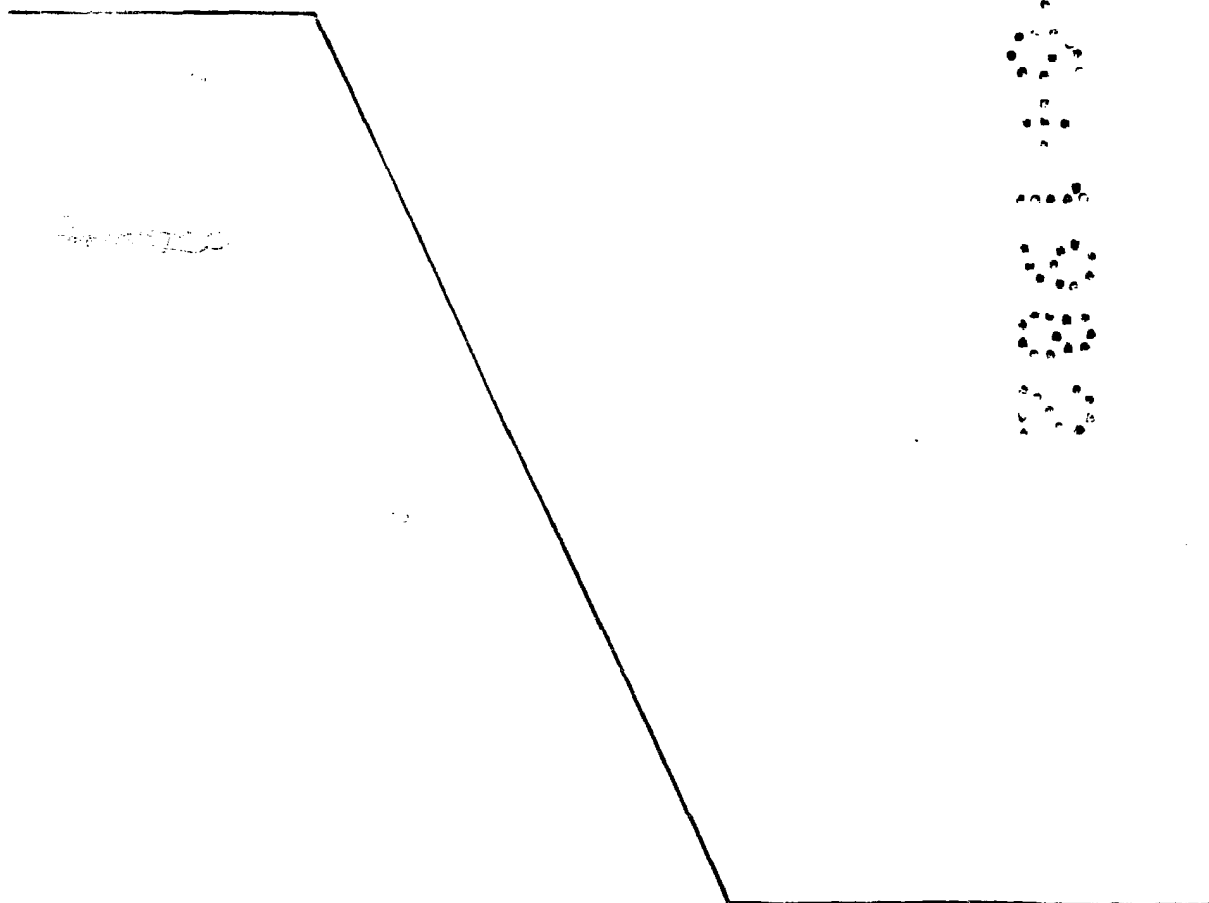
narse en dicha posición hacia un nivel por debajo de la cara inferior del contacto 2 y luego desplazarse lateralmente en el entrehierro 12 donde la cara superior del resorte 3 hará contacto permanente con la cara inferior del contacto 2, a fin de cerrar de forma permanente el circuito en el que el dispositivo está introducido.

5

Los tetones 6 y 7 proveen a un montaje liberable del elemento de base 1 sobre una placa de base de un juego de construcción o de otros componentes que le pertenecen.

10

A los efectos consiguientes se declaran de novedad, propiedad y utilidad para España, sus territorios y plazas de soberanía, las reivindicaciones que siguen:



REIVINDICACIONES

1.- Dispositivo para cerrar y abrir circuitos eléctricos, que comprende una estructura de base hecha de material eléctricamente aislante y que tiene caras laterales, inferior y superior, un contacto fijo montado en dicha estructura junto a un extremo de ésta y un contacto elástico móvil montado junto al otro extremo de dicha estructura y adaptado para cooperar con el contacto fijo, caracterizado porque el contacto fijo está montado junto a uno de sus extremos en la estructura de base y se extiende al menos en parte a través de la cara superior de ésta en relación espaciada respecto de ella y tiene una parte terminal opuesta abierta libre de conexión de la estructura de base, estando montado el contacto elástico móvil junto a uno de sus extremos en la estructura de base en un punto espaciado del contacto fijo, teniendo dicho contacto elástico móvil una parte terminal libre que solapa el contacto fijo y normalmente está espaciado por encima de él y que es desplazable verticalmente en cooperación con la cara superior del contacto fijo y que también es desplazable horizontal y verticalmente en cooperación con la superficie inferior del contacto fijo.

2.- Dispositivo según la reivindicación 1, caracterizado porque comprende una estructura de puente hecha de material eléctricamente aislante y que se extiende a través de la estructura de base y el contacto elástico que se halla en voladizo.

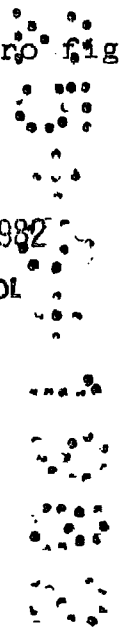
3.- Dispositivo según las reivindicaciones 1 y 2, caracterizado porque la estructura de base es un bloque de construcción con forma de caja hueca para un juego de construcción de juguete y comprende al menos un elemento de acoplamiento en su cavidad, estando dotada la cara superior de la estructura de puente de al menos un elemento de acoplamiento complementario.

4.- "DISPOSITIVO PARA CERRAR Y ABRIR CIRCUITOS ELECTRICOS".

10 Todo ello conforme se describe y reivindica en la presente memoria que consta de siete hojas, foliadas y mecanografiadas por una sola de sus caras, y de cuatro figuras que la ilustran.

MADRID 25 JUN. 1982

P. A. M. CURELL SUÑOL

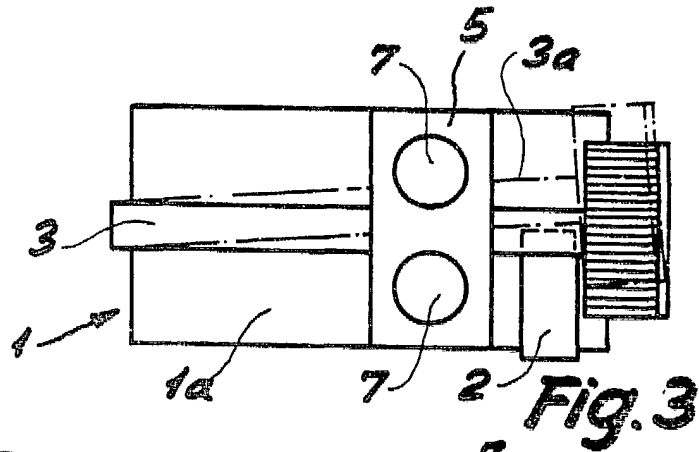


Fig. 3

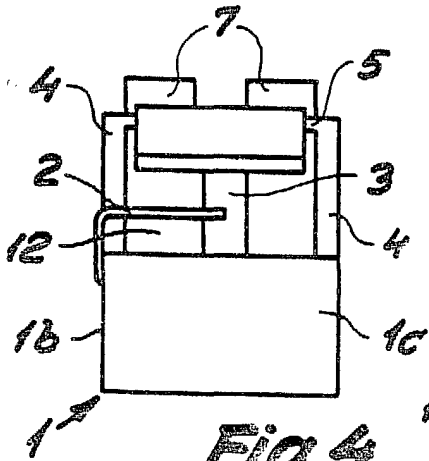


Fig. 4

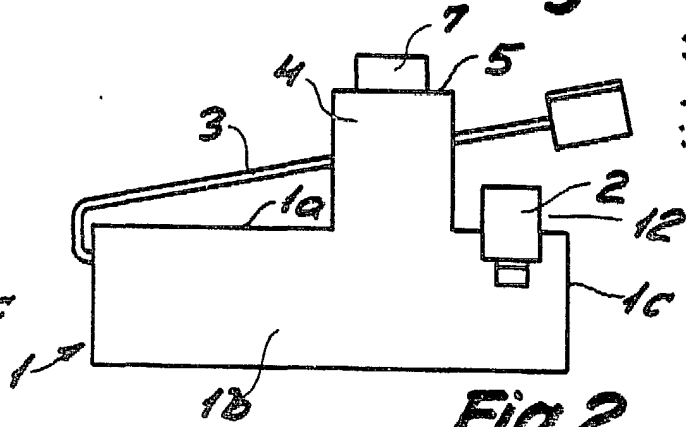


Fig. 2

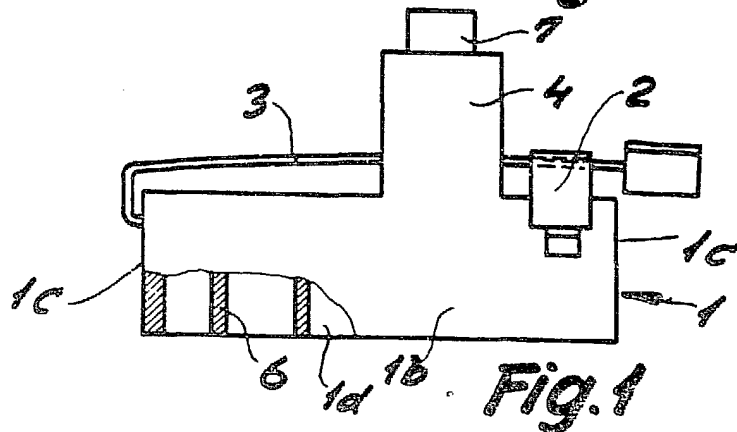


Fig. 1

MADE IN DENMARK JUN. 1982

P.A. M. CURTIS