



ESPAÑA

(19) ES (21) (23)	(11) NUMERO 266064	(18) Y
	(22) FECHA DE PRESENTACION 	

16 ENE. 1983

MODELO DE UTILIDAD

(30) PRIORIDADES:	(31) NUMERO	(32) FECHA	(33) PAIS
-------------------	-------------	------------	-----------

(47) FECHA DE PUBLICIDAD	(51) CLASIFICACION INTERNACIONAL B43 M 1700
--------------------------	--

(54) TITULO DE LA INVENCIÓN
"ESCRIBANIA MEJORADA".

(71) SOLICITANTE (S)
D. EDUARDO SANCHEZ MULITERNO.

DOMICILIO DEL SOLICITANTE
ALBACETE, Polig. Ind. Campollano, calle A, nº 2.

(72) INVENTOR (ES)

(73) TITULAR (E)

(74) REPRESENTANTE
D. ANGEL LUIS DE LA HERRAN Y DE LAS POZAS.

El presente Modelo de Utilidad se refiere a una escribania a la cual se ha adaptado un artificio portarretros y un soporte para sostener una Agenda o Dietario que facilite el trabajo disponiendo todo lo necesario al alcance de la mano.

5.

Siempre se tiende a facilitar una labor o trabajo por lo que siempre es conveniente disponer muy al alcance de la mano todos los elementos a utilizar, así como determinados recordatorios para momentos de evocación y

10.

distensión, lo que ha hecho idear un elemento de sobremesa que contiene todos los accesorios necesarios para realizar un trabajo y así podemos comprobar como en una misma escribania se ha incluido un portafoto con cristal de aumento para hacerla más visible, un elemento de es-

15.

cribir y el Dietario o Agenda en la que hacer las anotaciones del dia, favoreciendo enormemente la función y misión de la citada escribania.

Para comprender mejor el alcance de la citada invención vamos a describirla sobre el dibujo adjunto en el

20.

cual se ha representado en perspectiva una materialización.

de la misma dada a titulo de ejemplo y sin caracter li
mitativo, haciendo constar que sobre una plataforma 3
truncopiramidal en cuya cara superior se realizan las
acanaladuras longitudinales y transversales para alojar

5. los accesorios propios de un escritorio se levanta un
puente 1 en pendiente hacia el usuario y en el cual se
adapta un alojamiento para recibir una foto que se re-
cubre por un cristal de aumento convexo 2 que facilita
la visualización desde un punto de vista en arco, así

10. como el orificio para encajar el elemento escritor 1
viéndose en un costado un canal transversal con bordas
elevada a modo de murete para sostener en posición la
Agenda o Dietario 4 que queda encajado en dicho aloja-
miento pero fácil de asir para anotar lo que se desea.

15. Dentro de la esencialidad de la invención caben va
riantes de detalle, asimismo protegidas y así podrá ser
cualquiera la diferencia de cota entre la base y el puen
te, cualquiera el número de canales y alojamientos de ele
mentos escritores, cualquiera la forma y entidad del vi-

20. sor óptico y, desde luego, cualesquiera las dimensiones

y materias en que se realice,

SECRET

N O T A

Hecha la descripción del presente invento se hace constar que lo que se declara como no practicado ni divulgado en España comprende las siguientes

5.

R E I V I N D I C A C I O N E S

1ª.- Escribania mejorada, caracterizada por el hecho de constar de una base troncopiramidal en la que se practican varias canales longitudinales para alojar elementos accesorios de escritorio, dejando si-

10.

tio a una elevación a modo de puente con pendiente hacia el usuario en la cual se dispone un receptáculo para foto cubierta con cristal convexo a modo de visor óptico y orificios de brocal para recibir los elementos de escribir que sean necesarios, así como en un costado se ve

15.

un canal transversal de costados elevados a modo de muretes laterales de sostén a un Dietario o Agenda encajada de canto en el canal y dejando mucha altura a la vista para facilitar el asido.

2ª.- ESCRIBANIA MEJORADA.

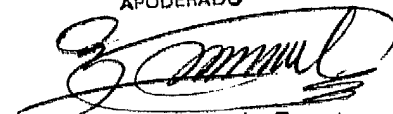
20.

Según se describe y reivindica en la presente Memoria

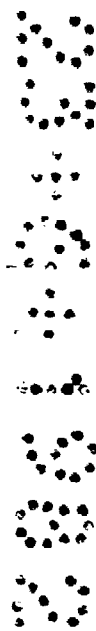
Descriptiva que consta de seis hojas foliadas y mecano-
grafiadas por una sola cara y de una lámina de dibujos.

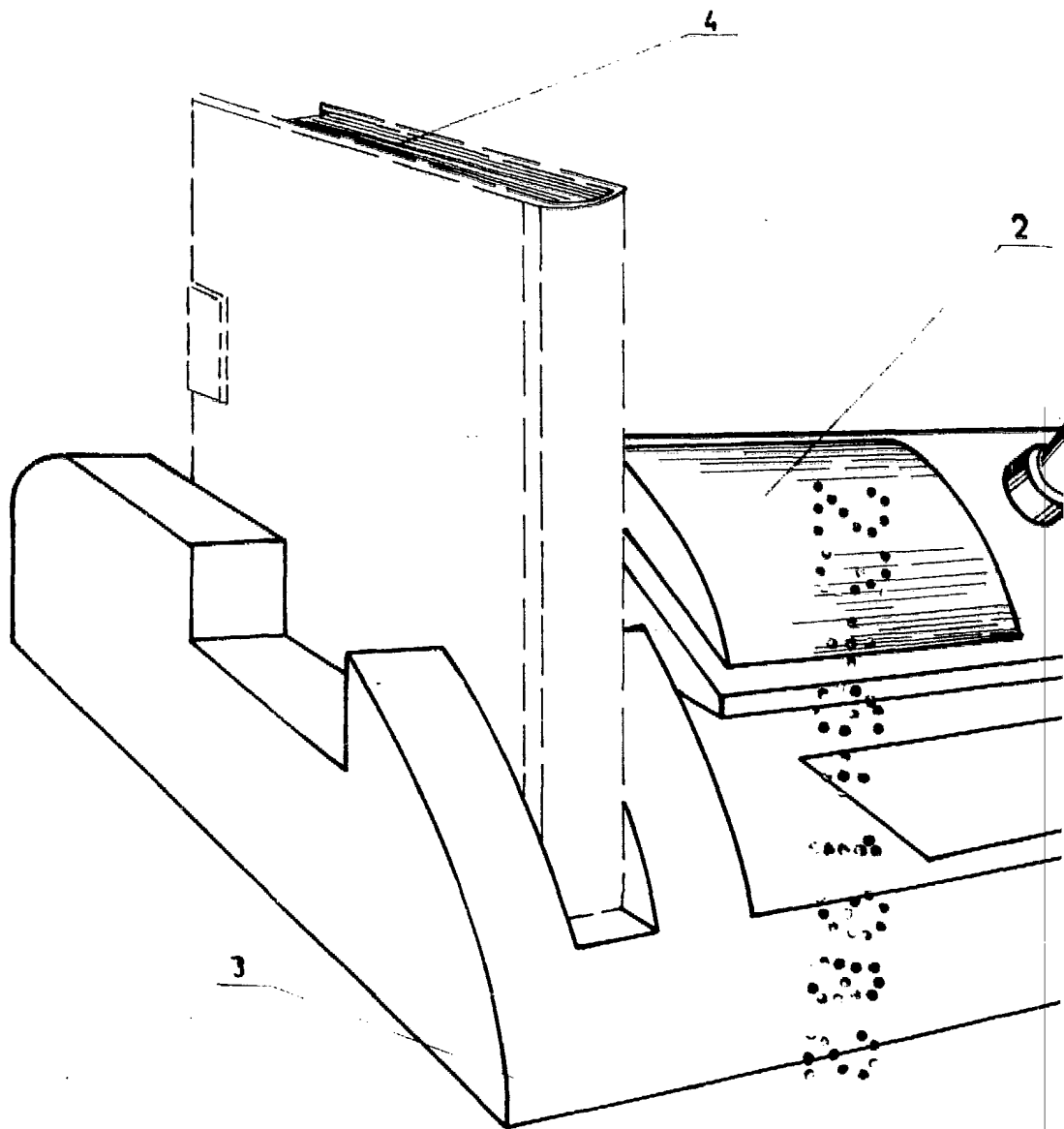
Madrid, a

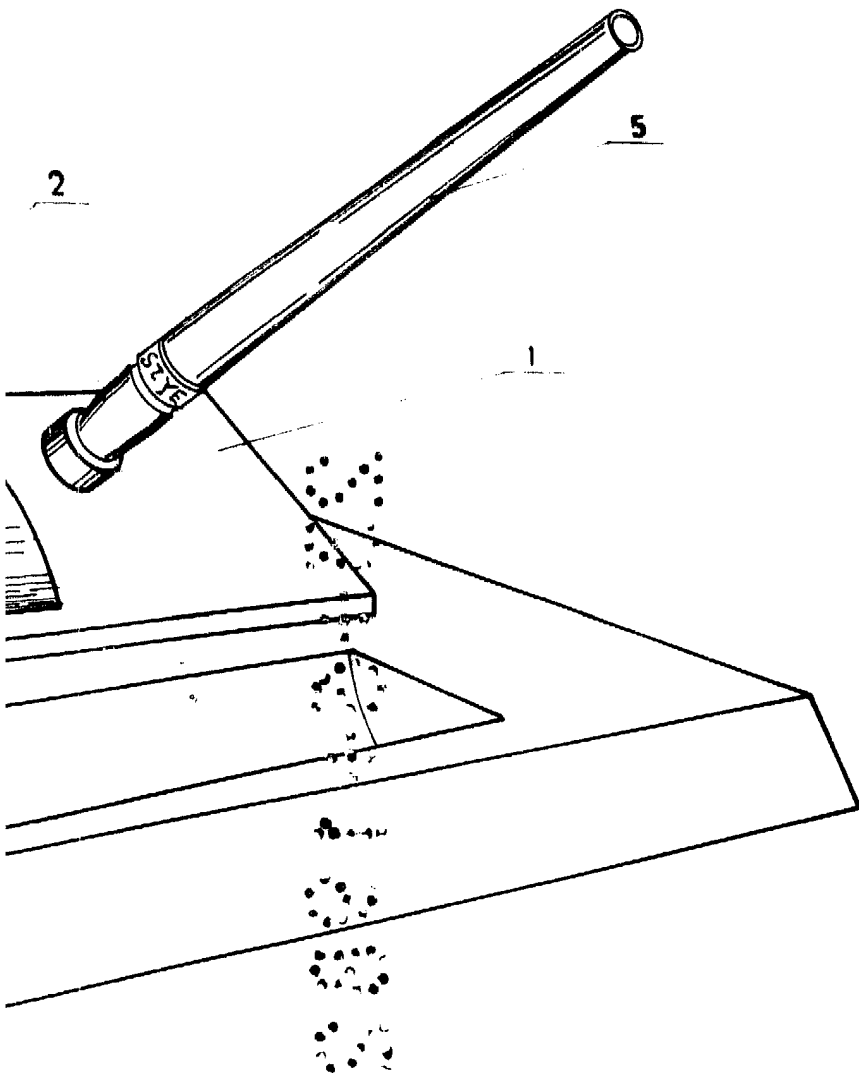
EL AGENTE OFICIAL
A. L. DE LAHERRAN Y DE LAS POZAS
APODERADO



Fdo. Dionisio de la Fuente







Madrid a

A. L. DE LAHERRAN Y DE LAS POZAS
APODERADO

Dionisio de la Fuente
Fdo.: Dionisio de la Fuente