



ESPAÑA

16	17	18	19	20	21	22
					266.057/1	
					FECHA DE PRESENTACION	
					23-6-82	

ESPANOLA DE UTILIDAD 16 JUN. 1983

30 PRIORIDADES		31 NUMERO		32 FOLIO		33 PAIS	
47 FECHA DE PUBLICIDAD				51 CLASIFICACION INTERNACIONAL			
				F16B 39/38			
54 TITULO DE LA INVENCIÓN							
TACO EMPOTRABLE.							
71 SOLICITANTE (S)							
ISOFOR, S.A.							
DOMICILIO DEL SOLICITANTE							
Zona de San Pablo de la Calzada; Crtra. Nacional II, Km. 759,2 FIGUERAS (GERONA).							
72 INVENTOR (ES)							
73 TITULAR (ES)							
74 REPRESENTANTE							
D. BERNARDO UNGRIA GOIBURU							

1 El Estatuto vigente sobre Propiedad Industrial, de
26 de Julio de 1929, en su texto refundido publicado el 30
de Abril de 1930, establece los caracteres de patentabili-
dad de las invenciones de tipo industrial que tienen por
5 objeto obtener ventajas sobre lo ya conocido, admitiendo
por consiguiente como patentables, las nuevas máquinas, a-
paratos, instrumentos, procesos de fabricación, etc. La am-
plitud de conceptos previstos como patentables, ha llevado
al legislador a aclarar (Artº. 46) que la enumeración con-
10 tenida en dicho cuerpo legal es puramente enunciativa y no
limitativa, haciéndola extensiva incluso a los descubrimien-
tos de tipo científico (Artº. 47).

El Decreto de 26 de Diciembre de 1947, recogiendo
la Orden de 18 de Noviembre de 1935, confirma el criterio
15 legal de que también serán patentables los instrumentos, ob-
jetos, o partes de los mismos, que aporten a la función a
que son destinados, un beneficio o efecto nuevo, y en defi-
nitiva que constituyan una mejora sustancial sobre lo ante-
riormente conocido.

20 Pues bien, a tenor de lo expuesto, y en base al ar-
ticulado que recoge los conceptos expresados, debe conside-
rarse, que la invención a que se refiere la presente memo-
ria, constituye una novedad industrial, con características
y ventajas que la hacen merecedora del privilegio de explo-
25 tación exclusiva que por ella se solicita, premiando así
los méritos de quien aporta a la industria del país una me-
jora efectiva y precisamente comprendida entre las enuncia-
das por la Ley como patentables. (Arts. 46 y 47 en relación
con el 171, en su nueva redacción afectada por la Orden de
30 18 de Noviembre de 1.935).

1 La presente invención, según se expresa en el
enunciado de esta memoria descriptiva, consiste en taco
empotrable.

5 El taco empotrable que la invención presenta es
del tipo de los que se instalan en el interior de un ori-
ficio previamente practicado en un paramento, mediante la
perforación efectuada con el útil adecuado. Este taco es-
10 tá destinado para sustentar una carga a través de la in-
troducción en el mismo de un tornillo, escarpia o elemen-
to similar, garantizando la sujeción del conjunto dada la
posibilidad de expansión con que está confeccionado el
cuerpo del taco, propiamente dicho.

15 Para consolidar esta sujeción el taco está do-
tado de un cuerpo cilíndrico cuya periferia se ve recorri-
da por unas aletas que determinarán elementos de fricción
que coadyuvarán a una mejor instalación y sujeción del
conjunto. La sujeción se consolida por la expansión que se
20 produce en el cuerpo cilíndrico del taco al introducirse
en su interior un tornillo, clavo o similar, expansión
que queda permitida por cortes diametrales previstos en
la extremidad del cuerpo cilíndrico del taco y que afectan
a una parte de su longitud.

25 Una de las características principales del taco
que presenta la invención consiste en que su embocadura se
vé capitulada por un alojamiento troncocónico, el cual
aportará una función de utilidad al permitir el empotra-
miento de la cabeza del tornillo o clavo de sujeción de la
30 carga, con lo que se mejora la estética del conjunto y la
instalación realizada.

1

Otra característica del taco que presenta la invención la determina una aleta perimetral que servirá de elemento de absorción para posibles imperfecciones que pudieran encontrarse en la pared o paramento, ocultando eventuales desconchones producidos por la labor de perforación para la introducción del taco.

5

10

Así pues, el taco que la invención presenta ofrece características peculiares que van a mejorar tanto la operación mecánica de fijación de una carga sobre un paramento como la estética de la labor efectuada, ocultando imperfecciones que con los tacos convencionales eran visibles en todo momento.

15

20

Para complementar la descripción que seguidamente se va a realizar y con objeto de ayudar a una mejor comprensión de las características de la invención, se acompaña a la presente memoria descriptiva y formando parte integrante de la misma de una hoja única de planos en la que con carácter ilustrativo y no limitativo se ha representado un corte longitudinal de un taco empotrable realizado según la invención.

25

30

A la vista de la mencionada figura, y como puede comprobarse, el taco empotrable que la invención presenta se constituye a partir de un cuerpo realizado, preferentemente, en material plástico y que está dotado de al menos un corte diametral que afecta a gran parte de su extensión, originando sendas patillas expandibles que contribuirán a una retención estática del taco y de la carga que de él se suspenda. El taco comprende un orificio 1 en su embocadura que ofrece una estructura cónica o troncocónica referenciada con 2 y que determina un asiento para la cabeza del

1 elemento de sujeción tal y como escarpia o tornillo del cual se suspenda la carga.

5 Eventualmente en el taco se incorporará un vástago roscado dotado en su cabeza de una envolvente plástica que ajustará perfectamente en la citada embocadura troncocónica referenciada con 2, mejorando la instalación así realizada.

10 Además y como elemento para la ocultación de posibles imperfecciones existentes en la pared, que, entre otras cosas, pudieran haberse producido durante la labor de perforación del paramento, el taco está dotado de una aleta perimetral 3 plana y dispuesta en voladizo que remarcará la zona visible por el usuario una vez que el taco se encuentre instalado.

15 Otras características del taco, que si bien son comunes a otros elementos de este tipo lo constituye el cuerpo cilíndrico 4 afectado por la perforación axial pasante 5, cuya particularidad radica en el hecho de ofrecer un calibre constante a lo largo de su recorrido, existiendo, también, una pluralidad de pestañas periféricas 6 que contribuirán a una mejor retención del taco en su lugar de acoplamiento.

20 Se consolida, de esta forma, un taco empotrable que mejora las características inherentes a elementos similares ya existentes.

1 Hecha la descripción a que se refiera la memoria
que antecede, es preciso insistir en que los detalles de
realización de la idea expuesta, pueden variar, es decir,
que pueden sufrir pequeñas alteraciones, basadas siempre
5 en los principios fundamentales de la idea, que son en esen-
cia los que quedan reflejados en los párrafos de la descripción
hecha. En efecto, el Artículo 48 del Estatuto vigente
sobre Propiedad Industrial, establece como no patentables,
en su apartado tercero, "los cambios de forma, dimensiones,
10 proporciones y materias de un objeto ya patentado" fijando
así el criterio del legislador en el sentido de que paten-
tada una idea que pueda dar lugar a una realidad práctica
e industrializable, nadie podrá apoyarse en ella para, a
pretexto de haber introducido ligeras modificaciones, pre-
15 sentarla como nueva y propia.

Este principio, en cuanto al alcance de la protec-
ción del objeto patentado se refiere, se halla confirmado
por numerosas Sentencias del Tribunal Supremo, y entre -
ellas, como más terminantes, en las de fechas 16 de octubre
20 de 1954, 23 de enero de 1959, 20 de marzo de 1964 y otras.

Establecido el concepto expresado, en cuanto a la
amplitud que debe darse a la protección solicitada, se re-
dacta a continuación la Nota de Reivindicaciones, de acuer-
do con lo que se establece en el último párrafo del apar-
25 tado tercero del Artículo 100 de la Ley, sintetizando así
las novedades que se desean reivindicar:

NOTA DE REIVINDICACIONES

En resumen, el privilegio de explotación exclusi-
va que se solicita, recaerá sobre las reivindicaciones si-
30 guientes:

1 19.- TACO EMPOTRABLE, que siendo del tipo de los
que se instalan en el interior de un orificio previamente
practicado en un paramento y que se constituyen en material
plástico, estando dotados de al menos un corte diametral
5 que afecta a gran parte de su extensión y origina sendas
patillas expandibles, esencialmente se caracteriza porque
la embocadura del orificio por el que ha de penetrar el ele-
mento de sujeción, tal como una escarpija o tornillo, es
marcadamente abocardado originando una entrada cónica, ca-
10 paz de recibir ajustadamente a la envolvente plástica que
eventualmente incorpora el vástago roscado, que penetra en
el taco, habiéndose previsto que dicha embocadura incorpore
una aleta perimetral plana en voladizo.

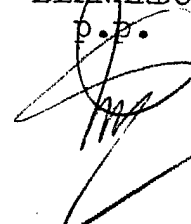
15 21.- Se reivindica por ultimo como objeto sobre
el que ha de recaer el Modelo de Utilidad que se solicita,
por: "TACO EMPOTRABLE".

20 Todo ello tal y como aparece descrito y reivindi-
cado en la presente Memoria descriptiva que consta de siete
pagina mecanografiadas y dibujos adjuntos.

Madrid, 23 de Junio de 1.982

BERNARDO UNGRIA

p.p.



1

5

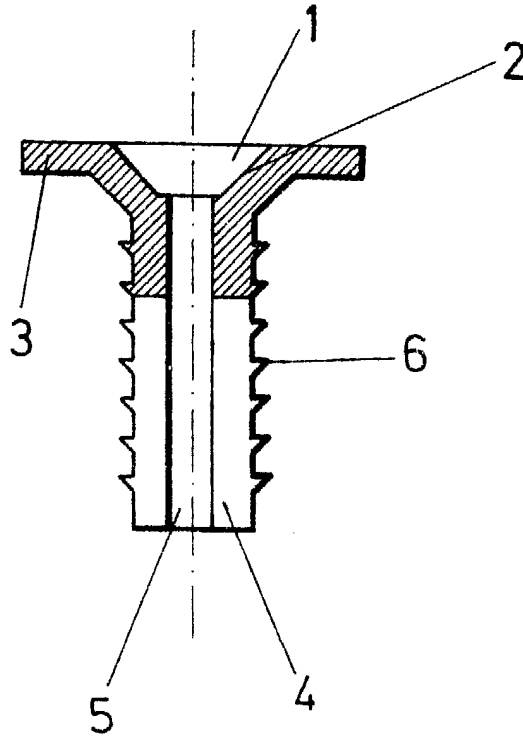
10

15

20

25

30



ESCALA VARIABLE

Madrid, 23 de junio

de 1982

BERNARDO UNGRIA

P. P.