

266033

266033

PATENTE DE INTRODUCCIÓN

por DIEZ años

en España, a favor de la razón social YDE, S.A. entidad española, establecida en Madrid, calle Montero n.ºs 25 y 27; cuya patente tiene por objeto:

" DISPOSITIVO PARA SEPARAR DE LA BASE DE UN RECINTO FRIGORÍFICO, CUERPOS EN MULA DEPOSITADOS "

--- --

MEMORIA DESCRIPTIVA

5.- El invento se refiere, a un aparato cuyo campo de aplicación lo tiene principalmente en las cámaras frigoríficas, en las que el recinto congelador, generalmente tiene por base una fina placa horizontal, sobre la cual se depositan las bandejas en las cuales han de producir



266033

se hielo. Una vez producido el hielo, para extraerlo es necesario quitar las bandejas de esta base y proceder después a su llenado nuevamente.

5.-

En la práctica sucede que las bandejas se adhieren fuertemente a la base del recinto, evaporador y para desprenderlas es necesario aplicar una fuerza capaz de separar la bandeja de la base, con el consiguiente peligro de deformar la placa de base.

10.-

Hasta no conocerse el aparato a que se refiere esta memoria, la separación se hacía a mano, lo que no es fácil y se corre el riesgo de separar la base de los tubos del evaporador sobre los que está soldada dicha base.

15.-

El aparato en cuestión, está constituido por una palanca de primer género que entre otras presenta la importante característica de que su punto de apoyo tiene producidas ciertas irregularidades, por ejemplo en forma de dientes para asegurar su correcta fijación, evitando deslizamiento, sobre la película o caja de hielo formada en la base que soporta las bandejas.

20.-

25.-

Otra característica más del útil o herramienta que se describe, se debe a que su punto de resistencia ha sido configurado formando una faja, para asegurar su entrada entre la base de



1910

276933

la bandeja y la placa que la soporta.

Una idea más amplia del objeto que constituye esta patente la proporciona la siguiente descripción en la que se hace referencia a la

5.-

lámmina de dibujos que a esta memoria se acompañan, y en la que de manera un tanto esquemática y tan sólo por vía de ejemplo se representan los detalles preferidos por la idea del

10.-

invento. En estos dibujos se emplean marcas de referencia semejantes para indicar piezas y partes que se corresponden en las distintas vistas representadas, cuyas piezas, detalles y organización se definen de una manera específica en el transcurso de esta memoria y después se concreta en las notas reivindicatorias finales.

15.-

En los dibujos:

La figura 1ª., corresponde a una vista esquemática del útil que se preconiza, encontrándose en fase de actuación, habiéndose mostrado con líneas de trazos la bandeja una vez separada de la base del recinto congelador, cuya separación ha sido efectuada mediante el útil comentado.

20.-

La figura 2ª., representa el útil -1- en planta y en alzado, apreciándose que dicho útil en su extremo -2- posee una parte moleteada que hace de empujadura para su manejo, y en el otro

25.-



- 4 -

5.- extremo opuesto -3- presenta la cuna -4- terminada en una arista viva que se alojara entre la bandeja -5- y la plataforma -6-, el punto de apoyo -7- está formado por una extensión del propio material que forma la palanca.

El extremo -3- presenta un ensanchamiento calado mediante las paredes laterales -8- y -9- normales.

10.- La figura 3ª., es una vista del útil por su planta inferior que corresponde a un corte indicado por la línea A-B de la figura 2ª.

La figura 4ª., es una semejante a la 3ª., igualmente en sección.

15.- Describa convenientemente la naturaleza del objeto que constituye esta patente así como la forma de poderlo llevar a la práctica para convertirlo en una realidad industrializable, se hace la aclaración de que el invento no queda rigurosamente limitado a los detalles de esta exposición, por cuanto que al ser llevado a la práctica podrán introducirse en él todas aquellas modificaciones de detalle que las circunstancias y la práctica pudiesen aconsejar, siempre y cuando que con las variantes que se introduzcan no se cambie, altere o modifique la esencialidad del objeto descrito.

20.-

25.-



NOTA

206033

Se declaran como de novedad para todo el territorio español, el contenido de las siguientes:

REIVINDICACIONES

5.-

1ª.- Dispositivo para separar de la base de un recinto frigorífico, cuerpos en ella depositados, que esté constituido por un cuerpo monobloque, constituyendo palanca de primer género, que se caracteriza porque su punto de apoyo,

10.-

está formado por una extensión angular del propio material sobre el borde de cuya extensión se han producido unas irregularidades para evitar el deslizamiento de dicho apoyo sobre la capa de hielo que cubre la base del congelador.

15.-

2ª.- Dispositivo para separar de la base de un recinto frigorífico, cuerpos en ella depositados, caracterizado porque en el extremo correspondiente al punto de resistencia, tiene producido un ensanchamiento en cuyo borde se ha producido un perfilado formando una cuna de encaje que se introduce entre la base del congelador y el cuerpo sobre ella depositado.

20.-

3ª.- "DISPOSITIVO PARA SEPARAR DE LA BASE DE UN RECINTO FRIGORIFICO; CUERPOS EN ELLA DEPOSITADOS".

25.-

3ª.- "DISPOSITIVO PARA SEPARAR DE LA BASE DE UN RECINTO FRIGORIFICO; CUERPOS EN ELLA DEPOSITADOS".

Todo ello conforme se describe y reivindica en la memoria que antecede que consta de

216033



- 6 -

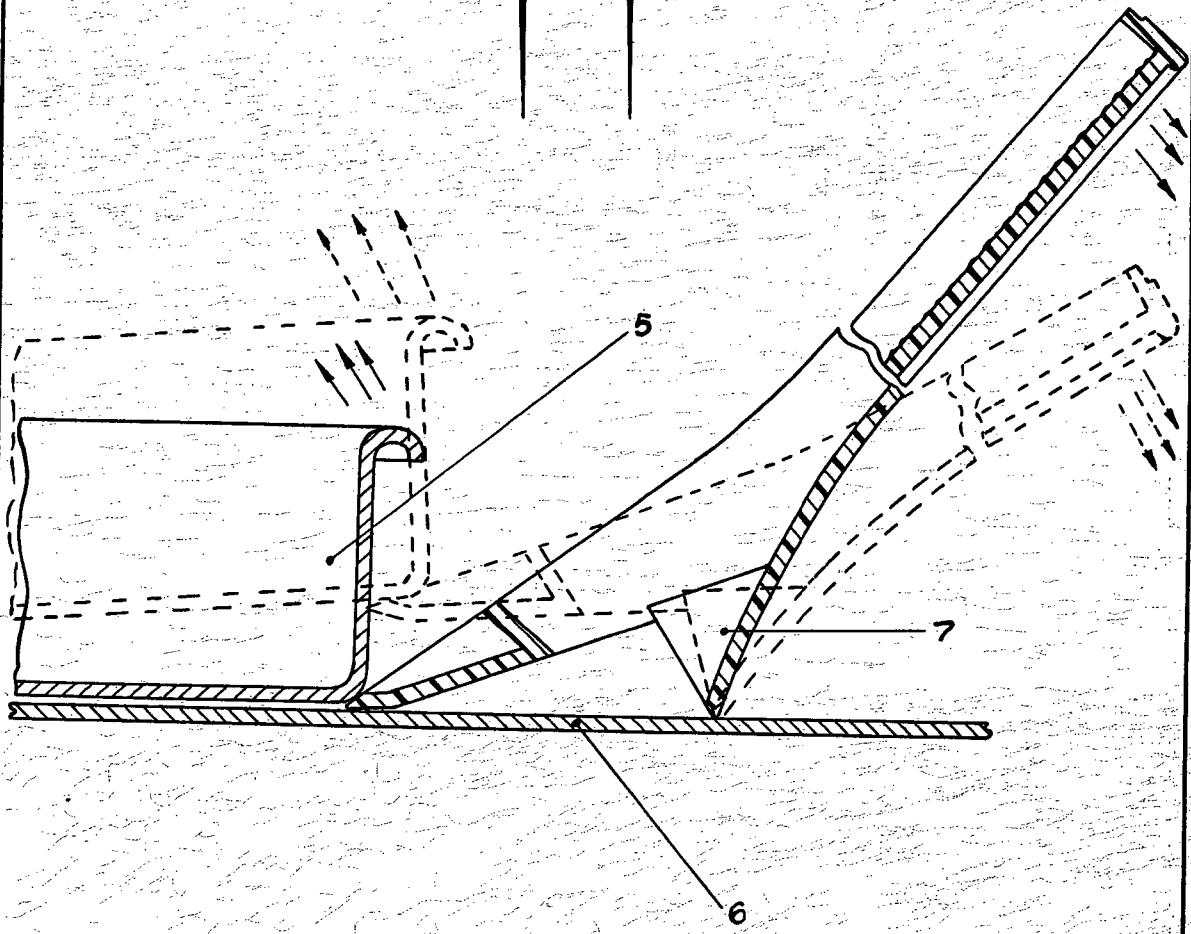
SEIS HOJAS ESCRITAS a máquina por una sola de
sus caras y una lámina de dibujos que la ilus
tran.

Madrid 24 de Marzo de 1961

E. GONZALEZ VACAS
P. P.



206033

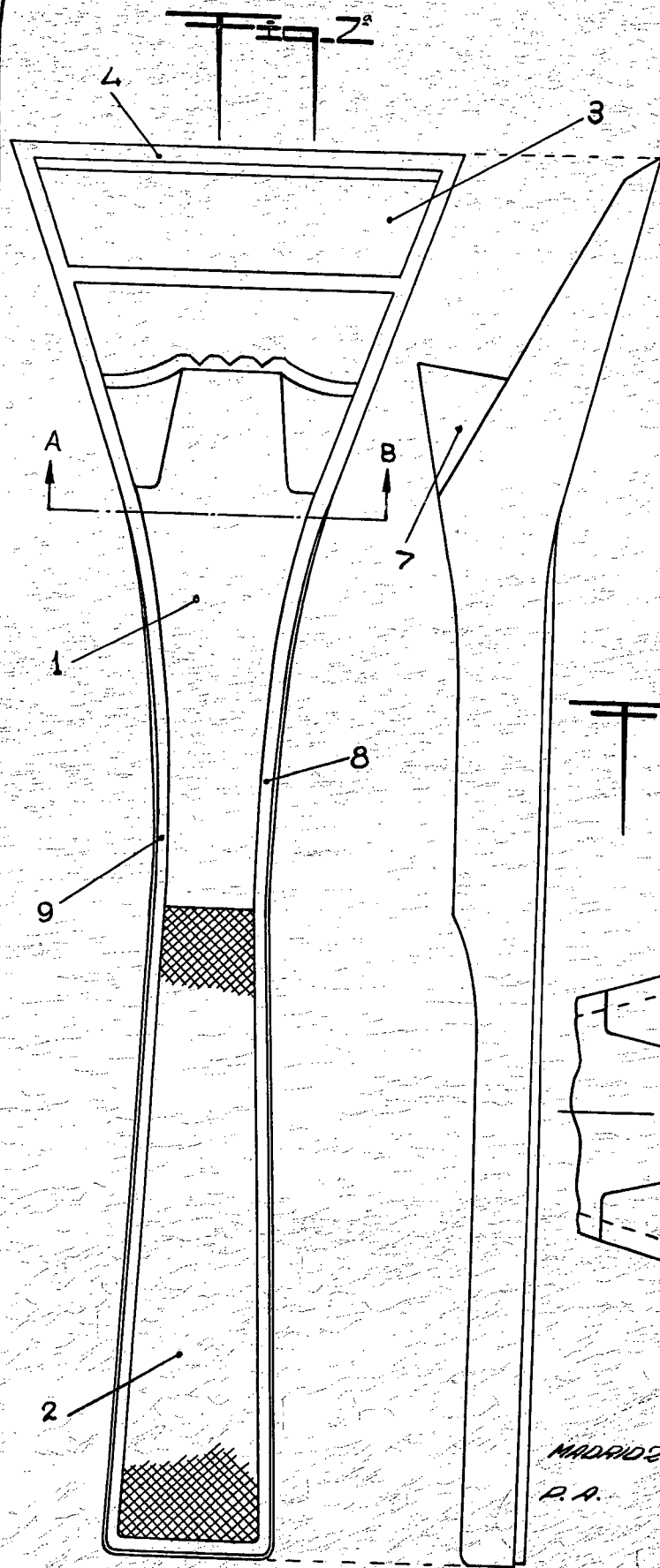


MADRID 24 MARZO 1961 -

P.A.

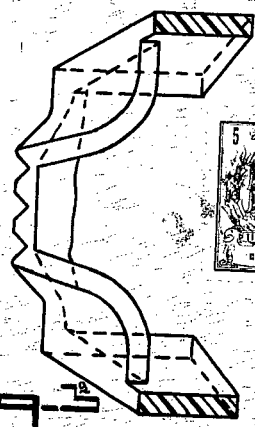
E. GONZALEZ-VACAS -

ESCALA VARIABLE -

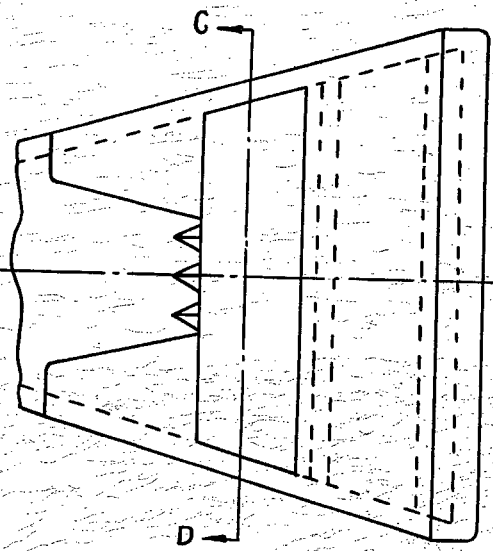


266033

SECCION C-D



CORTE A-B



MADRID 24 MARZO 1961 - P.A.

E. GONZALEZ-VACAS-

ESCALA VARIABLE.-