



ESPAÑA

10 ES 11 21 32	NUMERO <b>265995</b>	18 Y
	FECHA DE PRESENTACION <b>25 MAYO 1982</b>	

MODELO DE UTILIDAD

30 PRIORIDADES: 31 NUMERO	32 FECHA	33 PAIS
------------------------------	----------	---------

47 FECHA DE PUBLICIDAD	61 CLASIFICACION INTERNACIONAL B42D 3/00
------------------------	---

64 TITULO DE LA INVENCIÓN LIBRETA-ARCHIVADOR MEJORADA	
--	--

71 SOLICITANTE (S) CREAPLAST, S.A.	
---------------------------------------	--

DOMICILIO DEL SOLICITANTE BARCELONA - Zamora, 103-105, 2º	
--	--

72 INVENTOR (ES)	
------------------	--

73 TITULAR (ES)	
-----------------	--

74 REPRESENTANTE D. Luis Durán Cuevas	
--	--

### MEMORIA DESCRIPTIVA

El presente Modelo de Utilidad se refiere a una libreta-archivador mejorada, que aparte de aportar las características propias de este tipo de libretas, presenta como mejora característica y perfectamente diferenciada de todas cuantas existen en el mercado, el hecho de disponer de un asa en su terminal, que facilita su transporte.

Son muy conocidas y vienen siendo utilizadas con gran difusión en los últimos tiempos, las libretas del tipo "de anillas", es decir libretas de hojas recambiables, por presentar en su lomo dispositivos que permiten la separación de las anillas, facilitando la colocación o extracción de hojas de papel a deseo del utilizador.

El aumento en la divulgación de estas libretas ha sido muy grande en estos últimos años, por las ventajas que aporta con respecto a las libretas tradicionales, en las cuales no es posible intercalar ninguna hoja entre las ya existentes.

Las ventajas de inclusión de nuevas hojas así como de total sustitución de las existentes han traído como consecuencia que poco a poco se hayan ido reforzando este tipo de libretas archivadores, en orden a darle una mayor duración que la de una libreta tradicional, toda vez que una vez que haya servido para una finalidad es posible retirar todas las hojas existentes en su interior y utilizarla con otro fin, lo que trae como consecuencia que la vida de este tipo de libretas sea mucho más larga que la

de las tradicionales.

- En general son libretas utilizadas por estudiantes, vendedores y gente que las debe usar continuamente, por lo cual se han ido reforzando exteriormente e incluso
5. llegando a darles aspectos estéticos y de acabado de mayor calidad, por cuanto no solamente sirven en si mismo como libretas, sino que a la vez se utilizan muchas veces como portafolio, habiendo aumentado de dimensiones hasta alcanzar normalmente las de un tamaño folio o similar.
10. Al adoptar este tamaño y perseguir estas finalidades paralelas, ocurre que el transporte de la misma apoyada en el interior de la palma de la mano es muchas veces problemática o por lo menos molesta, para lo cual se ha diseñado la libreta-archivador mejorada objeto de la
15. presente invención, la cual tiene como característica básica diferenciativa el hecho de que las tapas de la libreta se prolongan en su extremo libre según una zona rectangular que posee una hendidura en su parte central que permitirá su utilización como asa, gracias a lo cual se facilitará enormemente el transporte de estas libretas, sin
20. variar para nada el resto de características que aportaban.

- Para facilitar la explicación se acompaña a la presente memoria una hoja de dibujos en la que se ha representado, a título de ejemplo ilustrativo y no limitativo, un caso de realización de una libreta-archivador mejorada, según los principios de las reivindicaciones.
- 25.

En los dibujos:

La figura 1 presenta una vista en perspectiva de la libreta-archivador mejorada objeto de la presente invención, abierta, que permite ver los distintos elementos que la componen.

5. En cuanto a la figura 2 es de ver en la misma una vista, asimismo en perspectiva, de la libreta descrita en posición de cerrada y mostrando la forma de transporte de la misma, beneficiándose para esta operación de la característica diferenciativa objeto de la presente invención.
- 10.

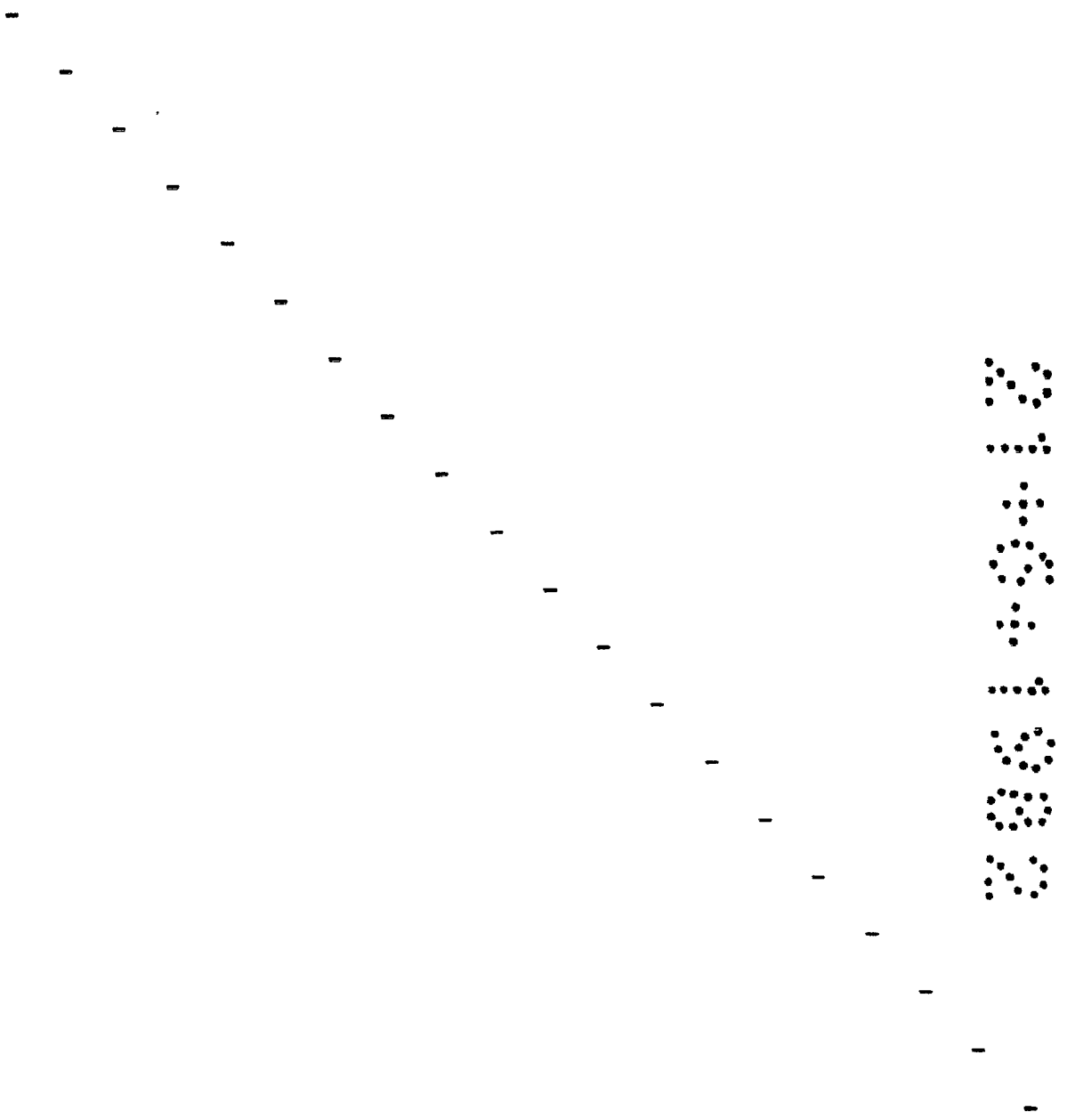
- Tal y como es posible deducir de la indicada hoja de dibujos, la libreta-archivador mejorada objeto de la presente invención, consiste en una libreta -1- del tipo de las que presentan en su lomo -2- una serie de anillas -3- que pueden ser abiertas o cerradas a voluntad para facilitar la introducción en ellas de un número indeterminado de hojas, que puede poseer además en su parte interior bolsas -4- o cualquier otro de los elementos que poseen las libretas-archivadores convencionales, caracterizada porque sus tapas se prolongan según sendas zonas rectangulares -5- y -6-, provistas en su parte central de unos orificios -7- y -8-, enfrentados entre sí y que tienen un tamaño tal que permiten introducir a través de ellos la mano -9- del utilizador, facilitando de esta manera un cómodo transporte de la libreta.
- 15.
- 20.
- 25.

Asimismo, será característica propia de esta libreta el hecho de poder presentar en sus tapas, cubriéndolas total o parcialmente, unas fotografías o diseños gráficos

-10- que contribuyan beneficiosamente a la presentación y aspecto general de la misma.

Todo cuanto no afecte, altere, cambie o modifi que la esencia de la libreta-archivador descrita, será

5. variable a los efectos del actual Modelo.



2

N O T A.

Se reivindica como objeto de este registro por Modelo de Utilidad:

- 1.- Libreta-archivador mejorada, del tipo de las
5. que presentan unas anillas articuladas en su lomo para fa-  
cilitar la retención o retirada de hojas de papel, caracte-  
rizada porque cada una de sus tapas se prolonga según  
una zona rectangular en sentido de la mayor dimensión, es  
trecha, provistas de unos orificios enfrentados, cuya for-  
ma es tal que facilita la cómoda introducción a través de  
10. ellos de la mano del usuario para su transporte, presen-  
tando ventajosamente en la parte exterior de sus tapas,  
cubriéndolas total o parcialmente, unas fotografías o di-  
seños gráficos.
15. Sean cuales fueren las circunstancias que concu-  
rran en la esencialidad del Modelo de Utilidad, definido  
en la anterior reivindicación cuyo objeto es:

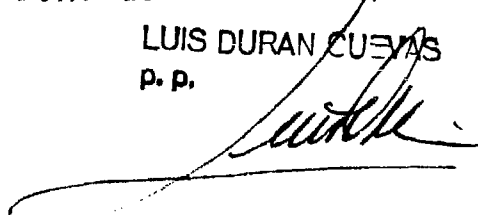
2.- "LIBRETA-ARCHIVADOR MEJORADA".

- Consta la presente memoria de seis hojas folia-  
das, mecanografiadas por una sola cara y de los dibujos  
20. unidos a la misma.

Barcelona, 25 MAYO 1982

P.A. de CREAPLAST, S.A.,

LUIS DURAN CUEVAS  
p. p.



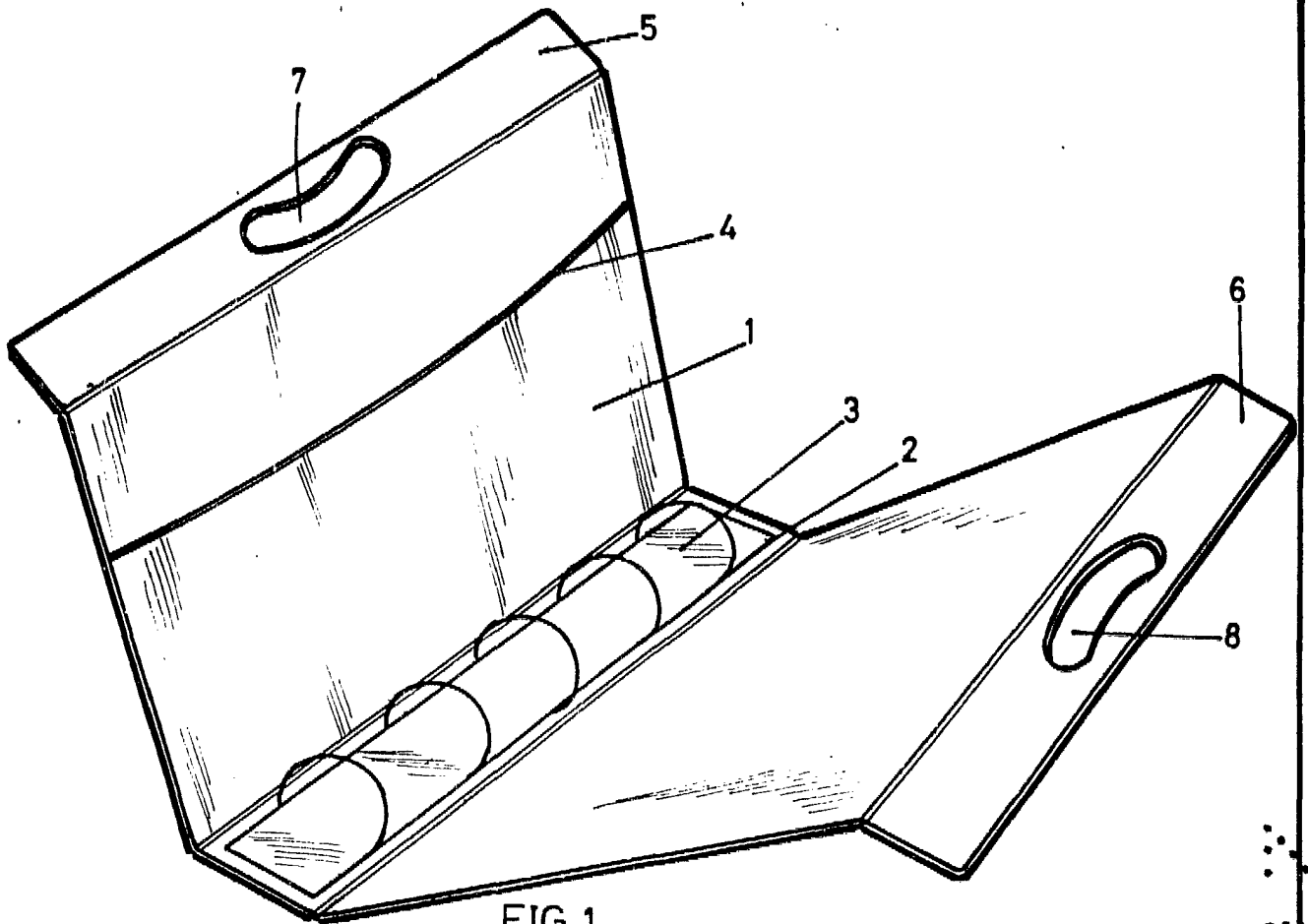


FIG. 1

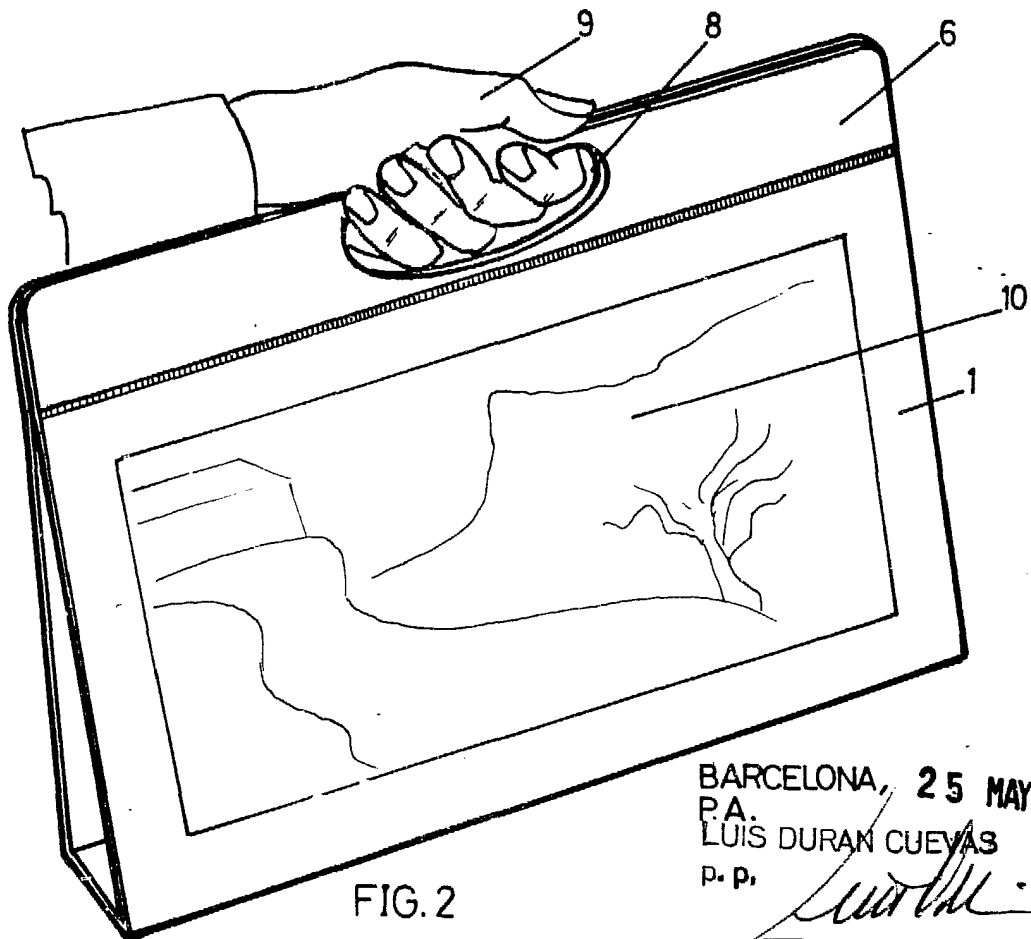


FIG. 2

BARCELONA, 25 MAYO 1982  
P.A.  
LUIS DURAN CUEVAS  
P. P.