



ESPAÑA

| | | | |
|-------|----|-----------------------|------|
| 19 ES | 11 | NUMERO | 10 Y |
| | 21 | 265.980 | |
| | 22 | FECHA DE PRESENTACION | |
| | | 14-4-81 | |

MODELO DE UTILIDAD

FEB 1982

| | | |
|-----------------|----------------------|---------|
| 30 PRIORIDADES: | 32 FECHA | 33 PAIS |
| 31 NUMERO | | |
| 80 08500 | 16 de abril de 1.980 | Francia |

| | |
|------------------------|--------------------------------|
| 47 FECHA DE PUBLICIDAD | 51 CLASIFICACION INTERNACIONAL |
| | A45C 3/02 |

| |
|---------------------------|
| 54 TITULO DE LA INVENCIÓN |
| Maletin de mano. |

| |
|------------------------------------|
| 71 SOLICITANTE (S) |
| Société Anonyme dite: S.T. DUPONT. |

| |
|---|
| DOMICILIO DEL SOLICITANTE |
| Tour Maine Montparnasse, 55, Avenue du Maine, Paris 15 éme, Francia |

| |
|------------------|
| 72 INVENTOR (ES) |
| |

| |
|-----------------|
| 73 TITULAR (ES) |
| |

| |
|-------------------------------------|
| 74 REPRESENTANTE |
| D. José Miguel Gómez-Acebo y Pombo. |

La presente invención se refiere a maletines de mano con uno o varios compartimentos.

5. La mayor parte de los maletines de mano están constituidos habitualmente por un cuerpo sobre el que se ha articulado una tapa. Algunos de estos maletines están provistos con compartimentos destinados a recibir objetos pequeños tales como monedas, bolígrafos, pasaportes, etc..., y a evitar así que se mezclen con los otros objetos de dimensiones más importantes contenidos en este maletín.

10. Estos compartimentos están alojados a veces en la tapa del maletín. Cada uno de ellos está dotado entonces de su propio medio de acceso queda al exterior y que consiste generalmente en una tapa secundaria articulada sobre la tapa principal del maletín.

15. Esta disposición permite al utilizador, cuando la tapa del maletín está en posición cerrada, acceder fácil y rápidamente a los compartimentos, puesto que basta para ello levantar las tapas secundarias.

20. No obstante, la disposición de las tapas secundarias, sobre la tapa principal del maletín, hace difícil el acceso a los compartimentos cuando el maletín está abierto. En efecto, en este caso, la tapa del maletín cubre las tapas secundarias que, por tal motivo, no están al alcance de la mano del utilizador. Para tener un acceso a los mismos, este último deberá cerrar previamente el maletín.

25. La invención tiene por objeto remediar este inconveniente, La invención propone pues un maletín de mano en el que uno o varios compartimentos secundarios se encuentran accesibles a la vez desde el exterior y desde el interior del maletín.

30.

De una forma mas precisa, el maletin según la invención, comprende al menos una abertura practicada sobre una parte de la tapa principal, en las proximidades de la empuñadura del maletin y que dan acceso al interior del mismo, pudiendo ser cerrada esta abertura por una tapa secundaria, articulada sobre la tapa principal y sobre la cual se ha montado el citado compartimento secundario.

5.

Tal disposición presenta numerosas ventajas:

10.

- cuando el maletin está cerrado el acceso al compartimento secundario se encuentra considerablemente facilitado debido a su posición en la tapa principal y de su situación cerca de la empuñadura del maletin. Es facil acceder al compartimento secundario cuando el maletin se coloca en posición vertical, o incluso sobre su flanco, del lado del cuerpo, de forma usual.

15.

Igualmente, el acceso al interior del maletin por la tapa secundaria se ha mejorado debio a que el compartimento secundario bascule con la tapa secundaria, liberando asi al máximo la abertura practicada en la tapa principal. Este acceso al interior del maletin puede efectuarse además sin desordenar los objetos contenidos en el compartimento secundario.

20.

Otra ventaja del maletin según la invención consiste en que la tapa principal puede comprender accesorios de colocación tales como por ejemplo fuelles de clasificación independientes del compartimento secundario, dispuestos de tal forma que los objetos contenidos en estos accesorios no se encuentren desordenados cuando se abra la tapa secundaria.

25.

Según otras características de la invención, el maletin puede comprender además medios de cierre del compartimento secundario, independientes de los medios de cierre de la tapa

30.

secundaria y accesibles desde el interior del maletín, estos medios de cierre pueden consistir en al menos un dispositivo que permita fijar, de forma estanca, la cara del compartimento secundario opuesto a la tapa secundaria, sobre la citada tapa secundaria.

5.

El compartimento secundario puede estar constituido por un fuelle que puede replegarse sobre la tapa secundaria con el fin de permitir al utilizador que no desea momentáneamente utilizar este compartimento beneficiarse del volumen así liberado.

10.

En este caso, el maletín puede comprender además medios que permitan fijar, de forma desprendible la cara del fuelle opuesta a la tapa secundaria, sobre la tapa principal, de forma que la apertura de la tapa secundaria provoque la apertura del fuelle al tiempo que se obture la apertura de la tapa principal.

15.

Un modo de realización de la invención será dado a continuación a título indicativo y no limitativo, con relación a los dibujos adjuntos en los que:

20.

La figura 1 es una sección parcial de un maletín según la invención, la tapa del compartimento estando en posición cerrada.

La figura 2 es una sección parcial del maletín, estando la tapa del compartimento en posición abierta.

25.

La figura 3 es una sección parcial del maletín, estando el medio de acceso interior del compartimento en posición abierta.

La figura 4 es una sección parcial del maletín, estando el compartimento en posición plegada.

30.

La figura 5 es una vista parcial en perspectiva del ma

letin.

5. Sobre estas figuras el maletin se compone de un cuerpo 1 sobre el que se ha articulado una tapa principal 2 que presenta una abertura 3 situada en las proximidades de la empuñadura 5. Esta abertura 3 puede cerrarse merced a una tapa secundaria 6 articulada alrededor de un eje 7 sobre la tapa principal 2. Esta tapa secundaria 6 puede enclavarse sobre la tapa principal 2 por ejemplo por medio de una cerradura 8 situada en las proximidades de la empuñadura 5.

10. Sobre esta tapa secundaria 6 se ha montado un compartimento secundario 9 constituido por un fuelle de cuerpo 10, una de cuyas caras 11 está fijada sobre la tapa secundaria 6, y la cara opuesta 12 está mantenida entre dos collarines 13; solidarios de la tapa 2 del maletin por dos botones de presión 14.

15. Como se ha mostrado en la figura 2, cuando el utilizador abre la tapa secundaria 6, el fuelle 10, cuya cara 12 está sujeta por los botones de presión 14, se despliega. Una vez hecho esto, los objetos dispuestos en el compartimento 9 son accesibles al utilizador, al tiempo que se mantienen por los flancos del fuelle 10.

20. Como se ha mostrado sobre la figura 3, cuando el maletin está abierto, el utilizador, desabrochando los botones de presión 14 y desprendiendo los collarines 13, tiene acceso por el interior de la tapa secundaria 6 al compartimento 9.

25. Además, cuando el utilizador no desea utilizar el compartimento 9, puede, como se ha mostrado en la figura 4, escalo-teandole por plegado en el interior de la tapa. Libera así un volumen de colocación suplementario. Con este objeto, el interior de la cara 12 del fuelle está provisto de un boton de

30.

presión 16 que coopera con un elemento complementario 17 dispuesto sobre la cara interna de la tapa secundaria 6, con el fin de mantener el fuelle 10 aplicado contra esta.

5. Esta disposición permite igualmente el acceso al recinto principal a partir de la tapa secundaria 6 del compartimento 9. Su interés reside en el hecho de que el utilizador puede así, al tiempo que sujeta su maletín por la empuñadura, asir los objetos contenidos en el cuerpo de su maletín sin tener que abrir la tapa 12 de este y por tanto sin correr el riesgo de desordenar el contenido.

10. Es evidente que, sin salirse del ámbito de la invención, se podrían modificar ciertos detalles de construcción o su disposición. Así, se podrían disponer varios compartimentos y estos podrían ser, evidentemente, de cualquier forma y materia.

15. Describe suficientemente la naturaleza del invento, así como la manera de realizarlo en la práctica, debe hacerse constar que las disposiciones anteriormente indicadas son susceptibles de modificaciones de detalle en cuanto no alteren su principio fundamental.

20.

REIVINDICACIONES

1.- Maletín de mano, del tipo que comprenden un cuerpo, una tapa principal articulada sobre el citado cuerpo, y al menos un compartimento secundario accesible a la vez desde el exterior y desde el interior del maletín, caracterizado porque comprende al menos una abertura practicada sobre una parte de la tapa principal, en las proximidades de la empuñadura del maletín, y que dá acceso al interior del maletín, pudiendo ser cerrada ésta abertura por una tapa secundaria articulada sobre la tapa principal, y en cuyo interior se ha montado el citado compartimento secundario.

5.

10.

15.

2.- Maletín según la reivindicación 1, caracterizado porque comprenden medios de cierre del compartimento secundario independientes de los medios de cierre de la tapa secundaria y accesibles desde el interior del maletín.

20.

3.- Maletín según la reivindicación 2, caracterizado porque los citados medios de cierre consisten en al menos un dispositivo que permite fijar de forma desprendible la cara del compartimento secundario opuesta a la tapa secundaria sobre la citada tapa secundaria.

25.

4.- Maletín según una de las reivindicaciones precedentes, caracterizado porque el compartimento secundario está constituido por un fuelle montado sobre la tapa secundaria.

5.- Maletín según la reivindicación 4, caracterizado porque comprenden medios que permiten fijar de forma desprendible la cara del fuelle opuesta a la tapa sobre la tapa principal.

30.

6.- Maletín según la reivindicación 5, caracterizado porque los citados medios que permiten fijar, de forma despren-

dible la cara del fuelle opuesta a la tapa sobre la tapa principal, consisten en botones de presión o similares respectivamente montados sobre la citada cara y sobre el menos un collarín solidario con la tapa.

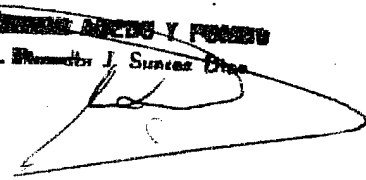
5. 7.- Maletín de mano, tal y como queda sustancialmente descrito en la presente Memoria y en los dibujos adjuntos.

Esta Memoria consta de siete hojas escritas a máquina por una sola cara.

Madrid, - 4 OCT. 1932

Société Anonyme dite: S.T. DUFONT.

A. EL CORRAL BLANCO Y ROSAS
ca. de Alameda J. Suarez Diaz



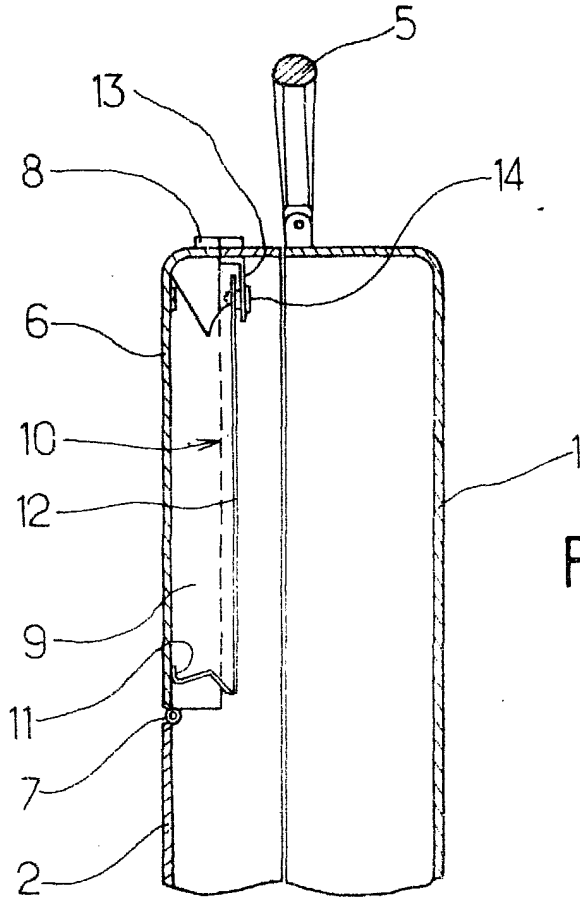


Fig. 1

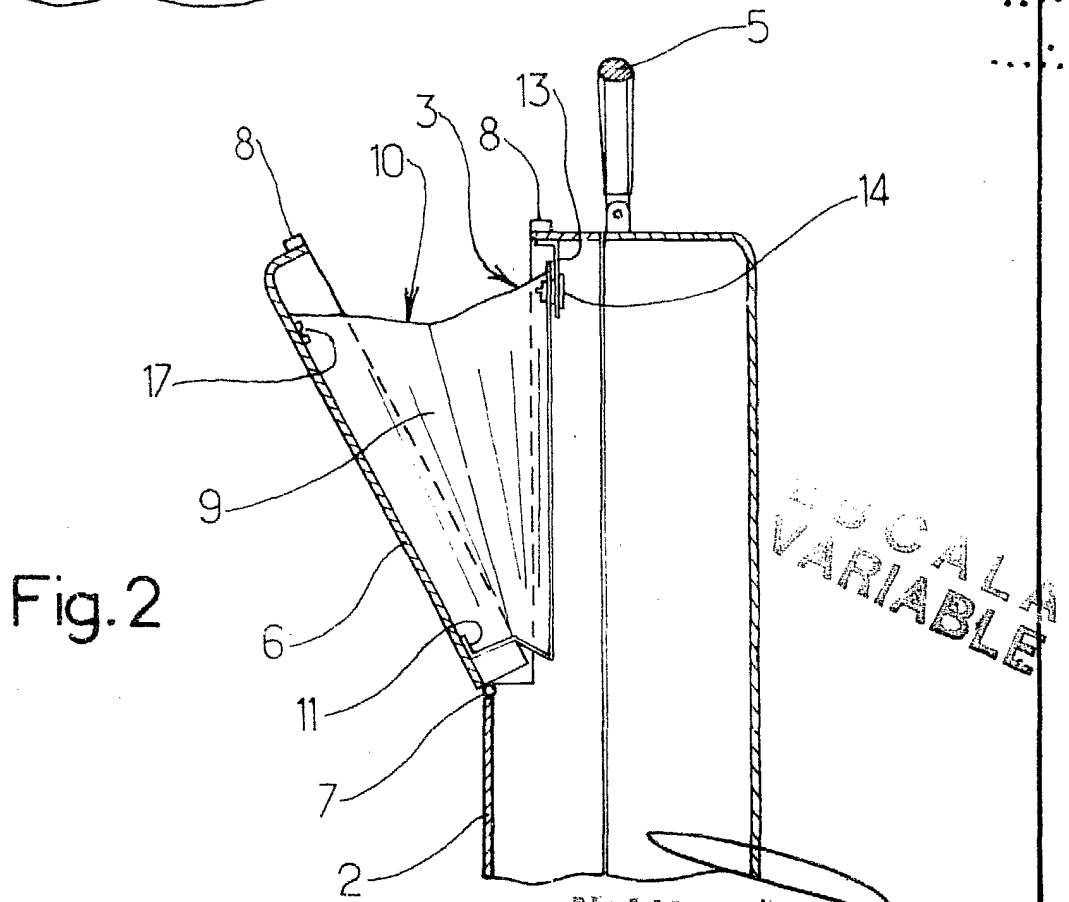
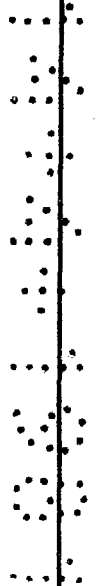


Fig. 2

Madrid 14 Oct 1961

J. M. BORRA (inventor)
D. P. (inventor)



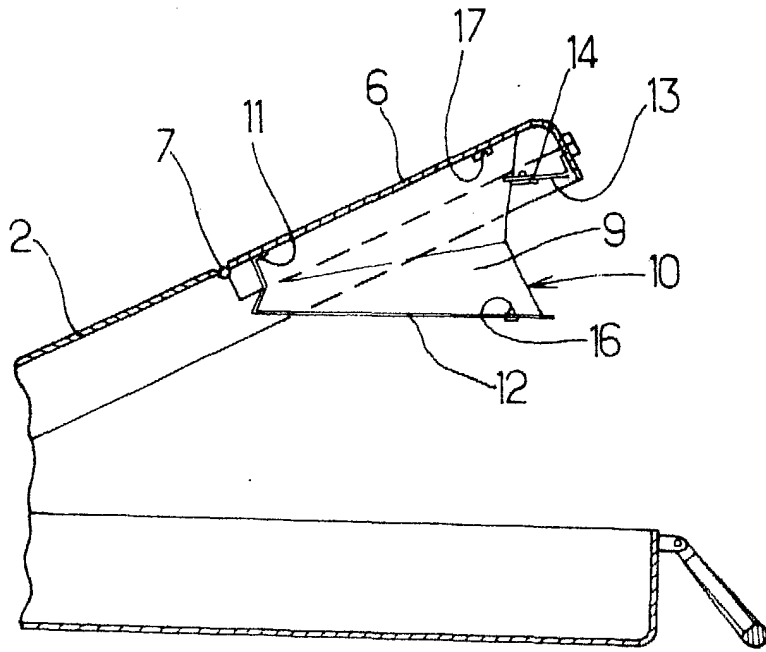


Fig. 3

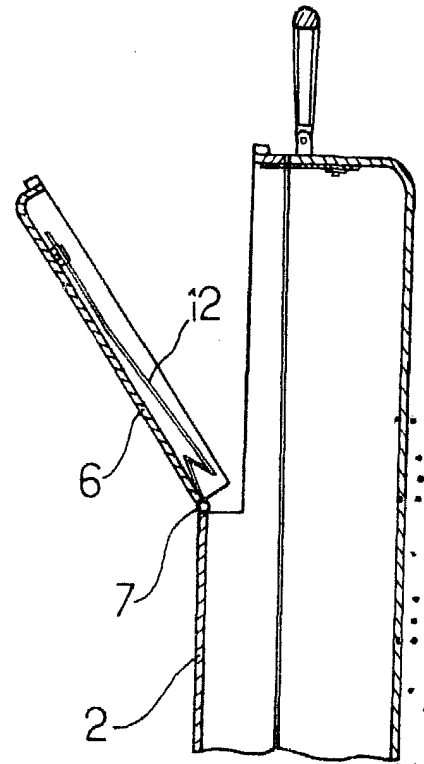


Fig. 4

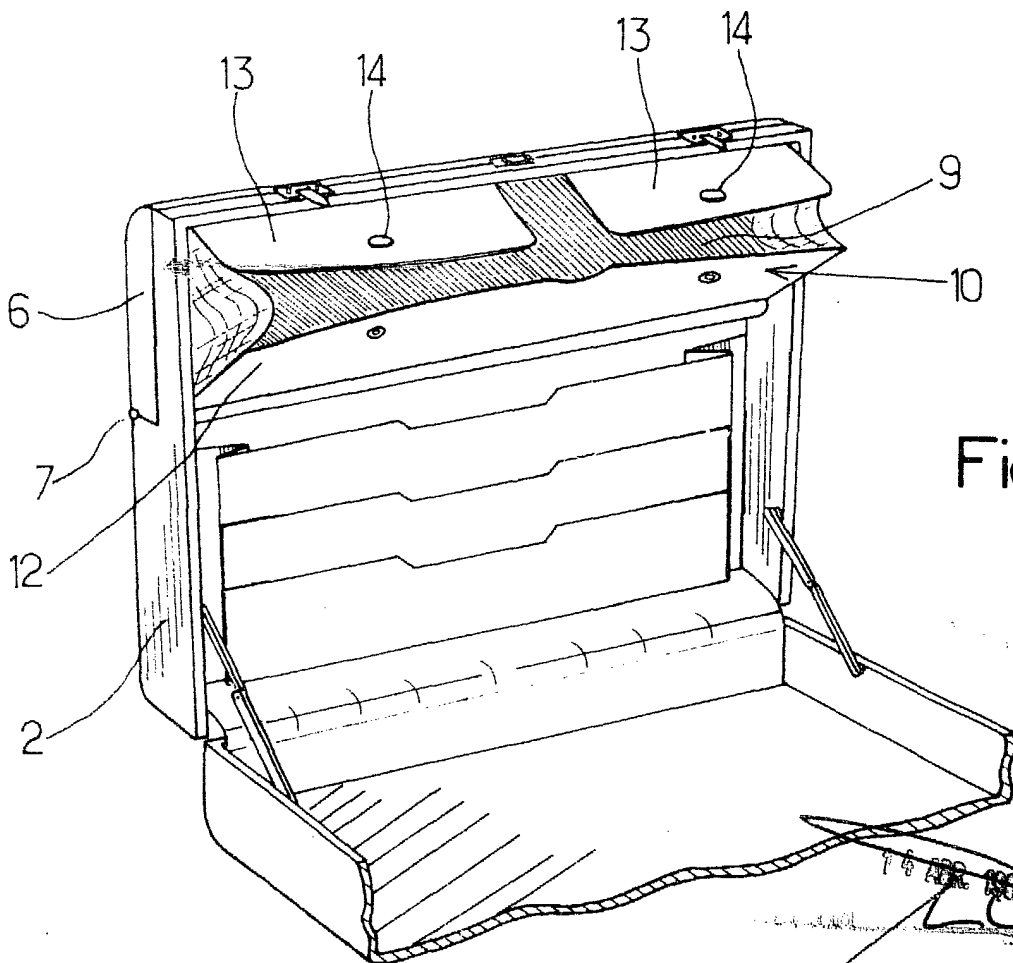


Fig. 5

UNAVAILABLE