



265970

Memoria Descriptiva

para

una Patente de Invención
por veinte años en España

a favor de

la firma, Distribuidora Hispano Americana S.A. "DIHASA"
(sociedad española)

residente en

Madrid, Arlabán nº 4

por:

"MEJORAS EN DISPOSITIVOS PARA EL MONTAJE DE MESAS"

INVENTOR: Don Javier Salusi, (de nacionalidad Española)

=====



265970

La presente patente de invención se refiere a mejoras en dispositivos para el montaje de mesas, mediante cuyas mejoras se consigue un mejor y más cómodo servicio de dichas mesas, al mismo tiempo que sencillez y seguridad en el conjunto de sus diversas partes y posibilidades.

5 Entre los dispositivos que se reivindican, destacan esencialmente por su importancia y características los siguientes:

10 - la armadura que soporta el tablero de la mesa está constituida por partes iguales, correspondientes a cada uno de los bloques de cajones, o por un bloque y un lateral formadas a su vez por bastidores rectangulares, que constituyen un paralelepípedo rectángulo, de angulares o tubos como aristas, que en la parte inferior tienen un travesaño, perpendicular al eje longitudinal de la mesa, en el que van montados los apoyos regulables de la misma; y en los laterales lleva las guías para los deslizadores de los cajones sobre los bastidores, soldadas a los respectivos bastidores, forman los laterales de la mesa; presentando la armadura de cada bloque, en la parte superior, un rectángulo que soporta la base de un estante, 15 dispuesto inmediatamente debajo del tablero de la mesa, a uno y otro lado del cual se prolongan los bastidores, para presentar unos lados superiores sobre los que descansa dicho tablero.

20 - sobre esos lados superiores de los bastidores, perpendiculares al eje longitudinal de la mesa, van dispuestos unos perfiles en forma de C a los que está soldado el tablero, y presenta en la parte inferior unas ranuras, para el paso de los tornillos de unión con los bastidores, cuyos tornillos roscan en tuercas que se alojan en los citados perfiles, y



265970

te a una forma de ejecución, sin carácter alguno limitativo, que se presenta a título de ejemplo de realización, para concretar cuanto se dice en esta memoria descriptiva.

5 La figura 1 presenta la vista en perspectiva de una mesa de despacho, establecida de acuerdo con lo que se reivindica, y vista por el lado que ocupa el usuario.

La figura 2 muestra análoga perspectiva de la mesa, con sus cajones abiertos.

10 La figura 3 ilustra el montaje del dispositivo suplementario para la máquina de escribir.

La figura 4 es una sección longitudinal en alzado de parte de la mesa, para mostrar el montaje de sus cajones y parte superior.

15 La figura 5, en representación análoga a las figuras 1 a 3, corresponde en perspectiva a uno de los bloques acoplables de cajones y a la cubierta que forma la mesa.

La figura 6 se refiere a la armadura de tal bloque.

La figura 7 representa la tapa de uno de los bloques.

La figura 8 es la sección de uno de los deslizadores de los cajones.

20 La figura 9 corresponde a la sección longitudinal de uno de los dispositivos con que se gradua la altura de la mesa.

La figura 10 es la vista del dispositivo destinado a la máquina de escribir, separado de la mesa.

25 La figura 11 presenta una sección en alzado de dicho dispositivo.

La figura 12 es una representación análoga a la de la figura 8, del juego posterior de deslizamiento de los cajones.

La figura 13 en sección horizontal, detalla el acopla-



265970

miento de los cajones para su deslizamiento en los correspondientes bastidores.

La figura 14 es una vista lateral de un cajón, con el juego trasero de deslizamiento.

5 Con referencia a dichas figuras y a los números que sobre ellas designan las partes y detalles de la mesa representada, que interesan a los fines de ésta memoria, la descripción de la misma es como sigue:

10 La mesa está constituida por su tablero soportado por la armadura formada por los pilares 3 y 15 (figs. 1 y 2) y travesaños 9, que forman los bastidores que apoyan sobre los dispositivos de regulación de la altura de la mesa, constituidos por los apoyos o soportes 10, tornillos y reguladoras 11 y apoyos elásticos 12; cuyo tablero está provisto de la cubierta de plástico o análogo 1, que se aloja en el rebajo 42 (figs. 4 y 5) llevando el contorno del tablero el borde semi-curvado 2, protector del rozamiento con el mismo.

15 Entre los pilares 3 van montadas las planchas de metal 4 y los bastidores 5, que con ellos forman la armadura, indicándose en 7 los cajones de la mesa, en 6 sus asas, y en 8 las partes inclinadas de las mismas que facilitan la entrada de las manos.

20 Los laterales van cubiertos por las planchas 14 montadas en los bastidores transversales 13 y 18, que unen entre sí los pilares 3 y 15; yendo la parte comprendida entre los grupos de cajones, para cubrir las piernas del usuario, cerrada por la plancha 16.

25 En 17 se señala un cajón doble, y en 19 un hueco destinado a objetos diversos, como estante, sin formar cajones.

En la figura 2 se aprecia que las indicadas asas 6, van sujetas por tornillos 20 y los laterales 23 y 24 de los cajones llevan sol



265970

dados o sujetos con tornillos los deslizadores 22, que presentan hacia el exterior los dobleces 21, que son susceptibles de adoptar otras formas.

En la parte superior de la mesa, mediante los dispositivos de sujeción 26, van montadas las tiras 25 que impiden que se vean las uniones de los bloques a la tapa.

La armadura de cada uno de los bloques de cajones (figs. 6 y 7) tiene, en la parte inferior, el travesaño 52, en que van montados los apoyos 10, y en la parte superior 46 de los bastidores lleva los orificios 61, para los vástagos roscados 62 (fig. 4), que se corresponden con las tuercas 45 que se prolongan en los brazos 44, cuyas tuercas 45 se alojan en las piezas 43 de sección en C, y sus brazos 44 en las ranuras 58. En 59 se indican las soldaduras de las tapas a los bastidores.

La parte delantera 16 (fig. 7), que une los bloques de cajones y cubre las piernas del usuario de la mesa, tiene en la parte superior e inferior los largueros 54, a los que van soldados los dobleces 48 de la placa, indicándose en 56 los tornillos mediante los cuales se fija dicha placa 16 en los largueros 15, y en 64 los orificios para esos tornillos 56, que entran en los orificios 63.

En los bastidores así formados, de los bloques de cajones (fig. 5), van montados las guías de los deslizadores 50 con las roldanas 49 para los cajones, y en 61 de las partes superiores 46 de los bastidores, se indican los orificios para los tornillos 62, que realizan la sujeción, como se ha dicho, en los orificios roscados 60 de las piezas 44-45, atravesando las bases 58 de las piezas en C 43.

El movimiento de los cajones se realiza (figs. 5, 8 y 12 á 14) en las guías 50, sobre las roldanas 49, cuyos ejes están fijos en la parte anterior de los bastidores, y sobre las roldanas 78 cuyos ejes 79



265970

están por el contrario fijados en las prolongaciones 81 de las piezas 22, que sobresalen por la parte posterior de los cajones.

El detalle del montaje de los deslizadores de los cajones se aprecia en la figura 8, los bastidores de las planchas laterales 14 llevan montados los tubulares 51 de sección rectangular, sujetos por las soldaduras 55, en los que roscan los tornillos 65, que a su vez se prolongan en los ejes 67, con los ensanchamientos 66, en los que giran las piezas 49, en que están montados los deslizadores 21, solidarios de los laterales 23 de los cajones, indicándose en 57 los puntos de soldadura que unen dichos deslizadores 21 de los cajones a sus laterales 23 y 24, mientras que en 50 se aprecian las guías de los deslizadores de los cajones.

En las figuras 13 y 5 se aprecian en 80 las ranuras en las guías 50 para la entrada de las ruedas de deslizamiento de los cajones.

Por lo que se refiere al dispositivo para graduar la altura de la mesa (fig. 9), el larguero 52 del bastidor de la misma, presenta el alojamiento 68 roscado, en el pedestal 10 para el vástago 69, que en su parte lisa 53 se prolonga en el apoyo 11, que lleva montada la pieza elástica 12, con el taladro 70 para recibir el tetón 71.

En el pedestal de la máquina (figs. 3, 10 y 11) va montada la pieza 28-30-32, cuyas orejas 28 se sujetan por el tornillo 29, que entra en el orificio 72, y tuerca 27, y que sirve para soporte de la máquina de escribir y se prolonga en la vaina 32 del pedestal de la mesa, comprendido entre las partes 14 y 31 de la misma, cuyas esquinas 30 se sujetan en la esquina 47 de la misma, prolongándose esa vaina en las aletas o soporte 33 entre las cuales se encaja la parte tubular 34, de la escuadra 36, sujeta por el pasador o eje de giro 73, con los remaches 35; cuya escuadra se prolonga en la parte superior en la pieza plana 41-37, sobre la cual a su vez



265970

va dispuesto el encaje 39, para el soporte 40, cubierto de la tapa de plás
tico 38, que sirve de apoyo a la máquina de escribir.

En la figura 11 se aprecia como la pieza 40 va montada
en la 37, por los tornillos 75, que atraviesan el dobléz 77 y el borde 76,
5 presentando esa pieza 40, en la parte superior, un rebajo 74 para recibir
la tapa de plástico 38.



265970

N O T A
=====

La presente patente de invención comprende las siguientes reivindicaciones:

5 1.- Mejoras en dispositivos para el montaje de mesas, caracterizadas porque la armadura que soporta el tablero de la mesa está constituida por partes iguales, correspondientes a cada uno de los bloques de cajones, formadas a su vez por bastidores rectangulares, que constituyen un paralelepípedo rectángulo, de angulares o tubos como aristas, que en la parte inferior tienen un travesaño, perpendicular al eje longitudinal de la mesa, en el que van montados los apoyos regulables de la misma; presentando la armadura de cada bloque, en la parte superior, un rectángulo que soporta la base de un estante, dispuesto inmediatamente debajo del tablero de la mesa, a uno y otro lado del cual se prolongan los bastidores, para presentar unos lados superiores sobre los que descansa dicho tablero.

15 2.- Mejoras, según lo reivindicado en el punto anterior, caracterizadas porque la armadura de cada bloque lleva soldadas las planchas que forman los respectivos cuerpos, y en las laterales lleva fijadas las guías para los deslizadores de los cajones.

20 3.- Mejoras según lo reivindicado en los puntos anteriores, caracterizadas porque sobre los lados superiores de los bastidores, perpendiculares al eje longitudinal de la mesa, van dispuestos unos perfiles, que soportan el tablero, y presentan, en la parte inferior, unas ranuras, para el paso de los tornillos de unión con los bastidores, cuyos tornillos roscan en tuercas que se alojan en los citados perfiles, y se prolongan en un agarradero, que sale por debajo de la ranura.

25



265970

4.- Mejoras, según lo reivindicado en los puntos anteriores, caracterizadas porque los apoyos regulables de la mesa están constituidos por un cuerpo roscado, solidario y perpendicular al travesaño de la armadura del bloque de cajones, y un vástago roscado en él, que presenta en su extremo inferior un pitón central y un plano de apoyo, en el que se monta una pieza anular elástica.

5.- Mejoras, según lo reivindicado en los puntos anteriores, caracterizadas porque el deslizamiento de los cajones, se efectúa sobre dos juegos de rodillos: unos montados en la parte anterior de las guías de deslizamiento de los laterales de bloques de cajones, mediante una pieza de sección en U, que se desplaza sobre ellos y va soldada al lateral del correspondiente cajón; y otros dispuestos en las prolongaciones de esas piezas en U y que ruedan en las guías de deslizamiento.

6.- Mejoras, según lo reivindicado en los puntos anteriores, caracterizadas porque en uno de los pilares posteriores de la armadura de la mesa, a todo su largo y por debajo del mismo, se encaja exteriormente una vaina, que se sujeta en él por una abrazadera con tornillo y tuerca, y presenta las aletas con los cojinetes para el eje del soporte de la máquina de escribir, el cual tiene un asiento elástico para la misma.

7.- Mejoras en dispositivos para el montaje de mesas.

Según se describe y reivindica en la presente memoria descriptiva y se ilustra con los planos reglamentarios que a la misma se acompañan.

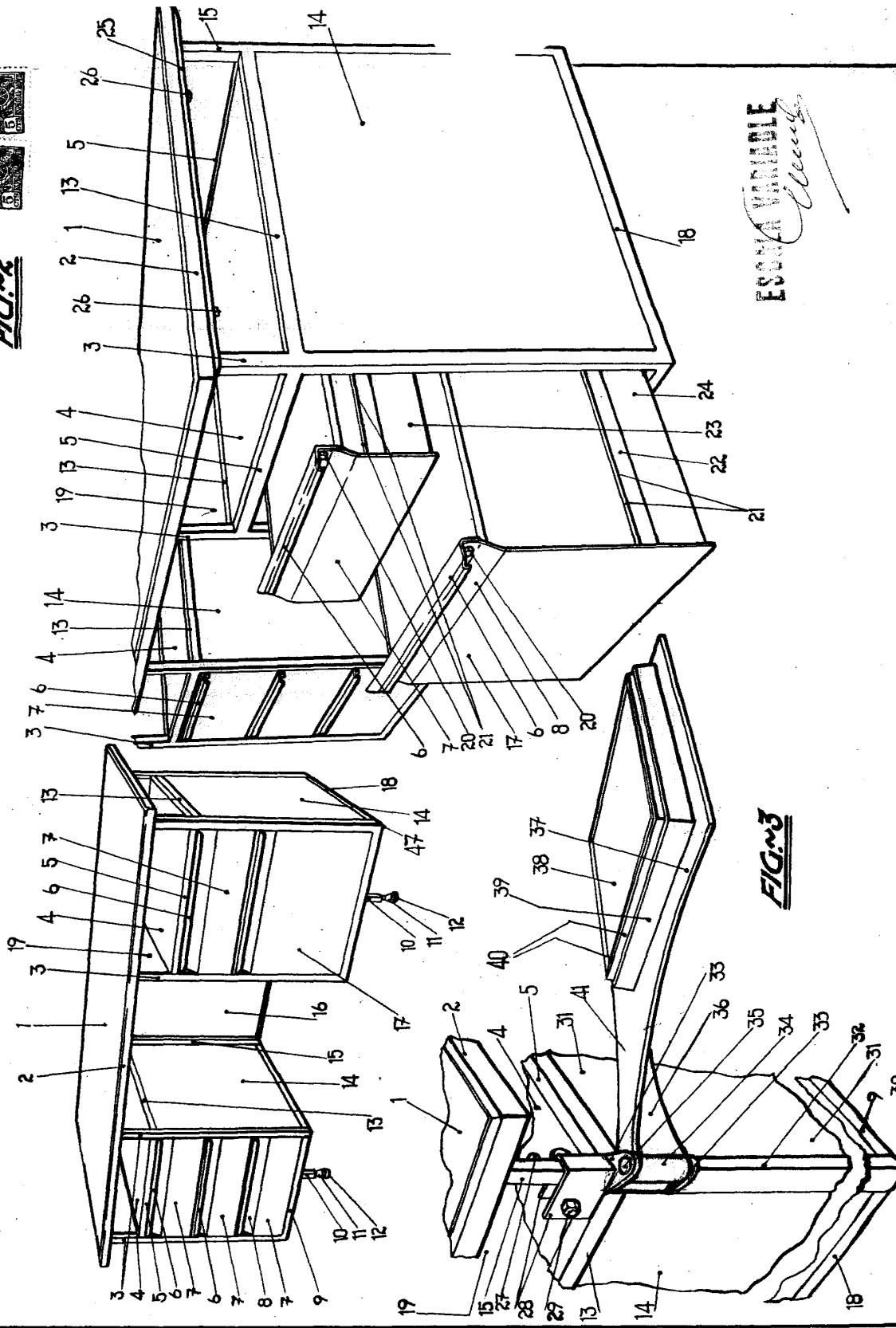
Consta esta memoria de diez hojas foliadas y escritas a máquina por una sola de sus caras.

Madrid, a 22 de Marzo de 1961.



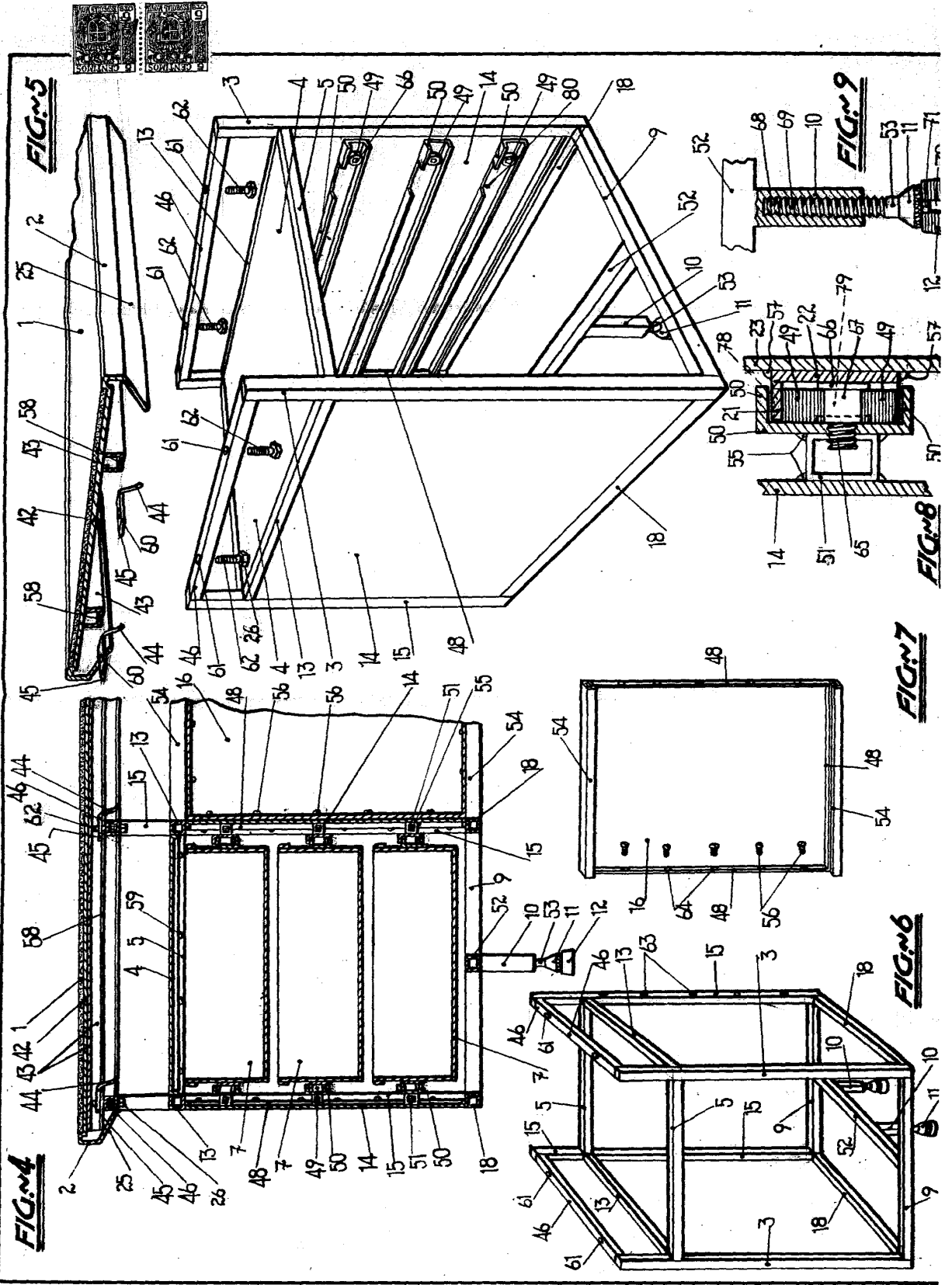
255 970 **FIG. 1**

FIG. 2



ESCOLA VARELA
Alcayaga

FIG. 3



265970



FIG. 10

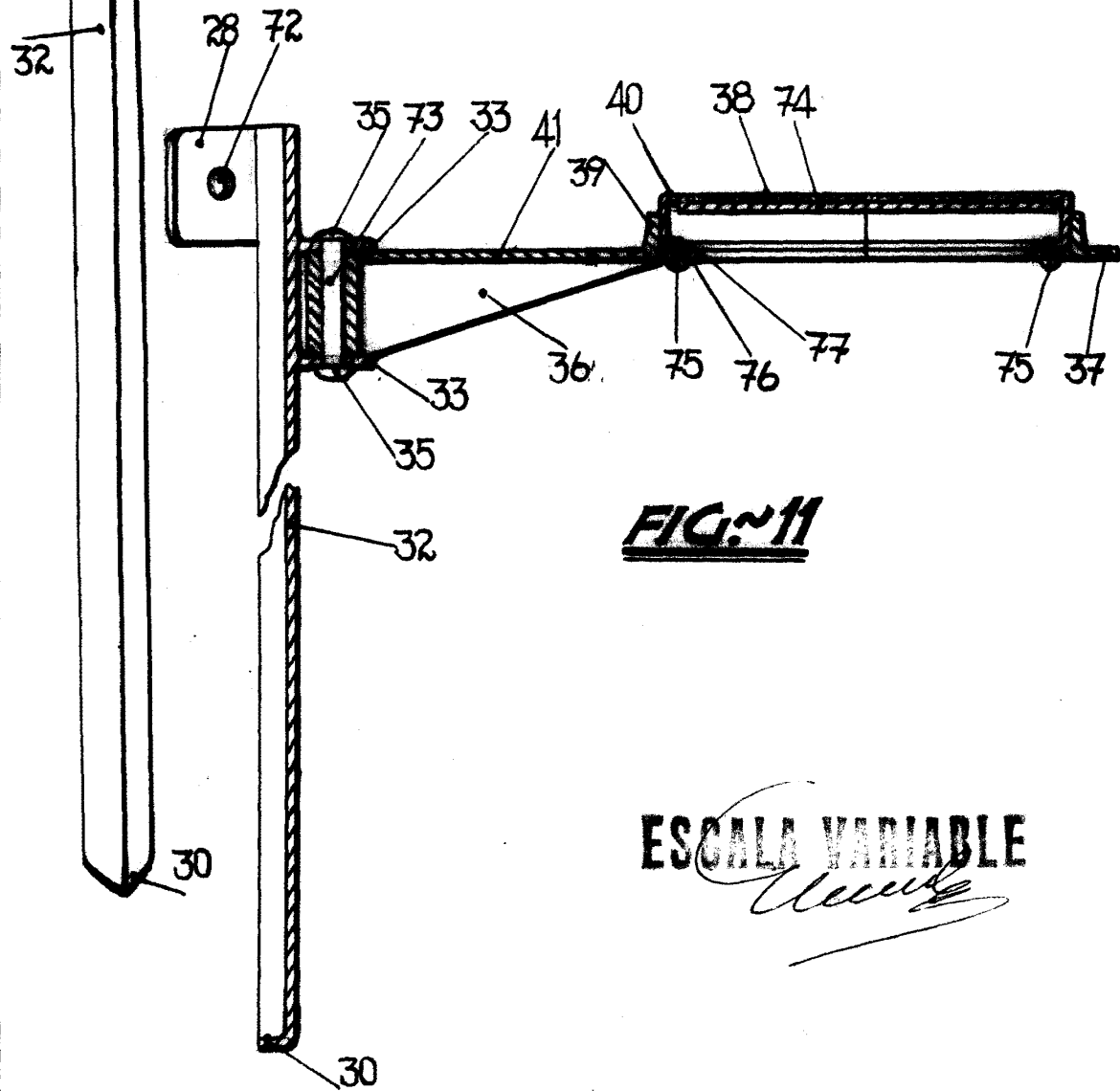
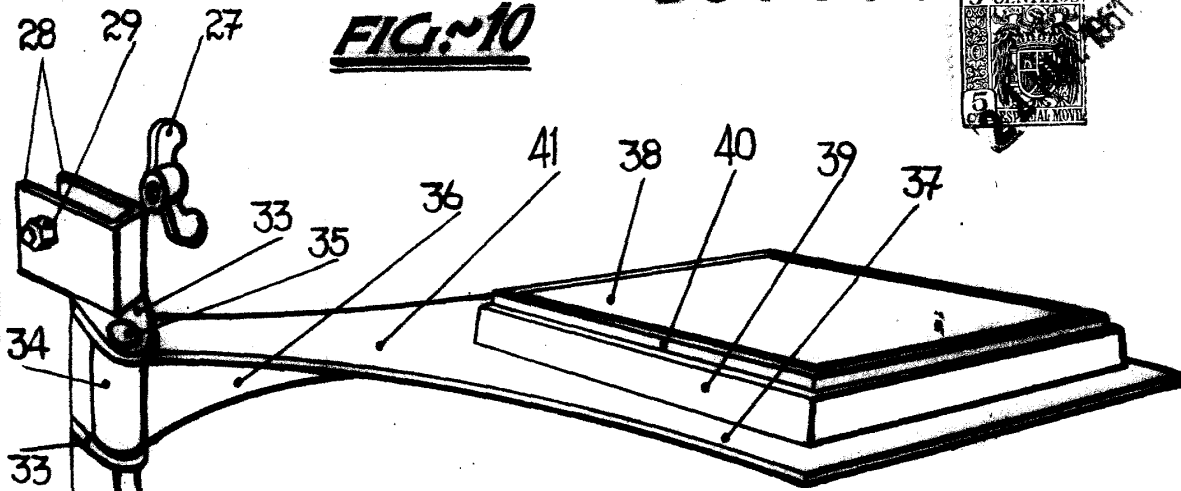


FIG. 11

ESCALA VARIABLE

Uccy

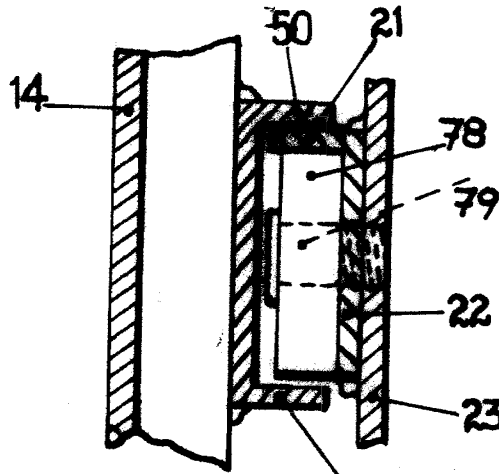


FIG. 12

265970

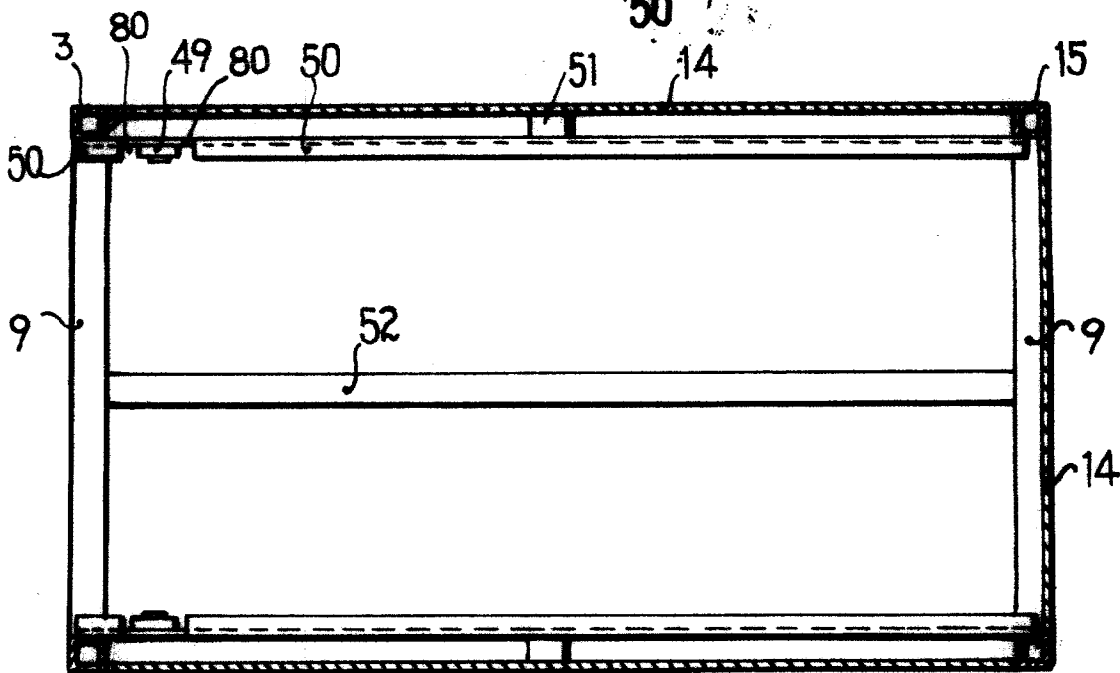


FIG. 13

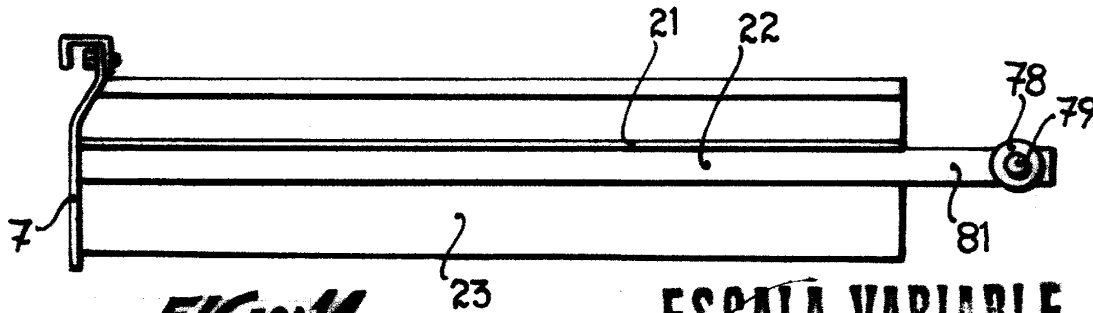


FIG. 14

ESCALA VARIABLE

Alvarez