



ESPAÑA

(19) ES (21) (22)	(11) NUMERO 265962	(10) Y
	(22) FECHA DE PRESENTACION	

MODELO DE UTILIDAD

16 ENE. 1983

(30) PRIORIDADES:	(31) NUMERO	(32) FECHA	(33) PAIS
-------------------	-------------	------------	-----------	----------------------------------

(47) FECHA DE PUBLICIDAD	(51) CLASIFICACION INTERNACIONAL A47C 27/00
--------------------------	--	----------------

(54) TITULO DE LA INVENCIÓN "COLCHON CLIMATIZADO ANATOMICO"
--	-------------------------

(71) SOLICITANTE (S) HERMANOS CUENS, S.L.
--

DOMICILIO DEL SOLICITANTE Avda. Rafaela Ybarra, núm. 19 <u>MADRID - 26</u>

(72) INVENTOR (ES)

(73) TITULAR (ES) El solicitante

(74) REPRESENTANTE Juan de Rafael Minguell (287-9)

MEMORIA DESCRIPTIVA

5 La presente invención se refiere, según se expresa en el enunciado de esta memoria descriptiva, a un colchón cuyas características estructurales han sido especialmente concebidas para conferir al mismo unas características funcionales diferentes en su dureza de colchón como en la diferencia de una de sus caras con respecto a la otra y acordes a las acusadas diferencias climatológicas anuales.

10

Se trata pues de un colchón de muelles reforzado por estar concebido con un bloque de muelles de resistencia superior a 175 Kg/2 que la diferencia de los colchones de muelles convencionales y que además cumple a la perfección con las exigencias elásticas impuestas a este tipo de colchones ofreciendo además unas características de aislamiento térmico diferentes en sus respectivas caras, de manera que durante el periodo invernal resulte un elemento altamente aislante que constituya una barrera térmica para la energía calorífica producida por el propio cuerpo del usuario, mientras que en la época estival y sin más que invertir la posición ofrezca una características de transpirabilidad que permitan la necesaria disipación térmica, es decir, que durante el invierno resulte un elemento "caliente", mientras que en el verano se transforma en un elemento "fresco".

20

25

Para ello el colchón climatizado que la invención -
propone presenta su núcleo elástico dotado de revestimien-
tos por ambas caras, sustancialmente diferentes, de manera
que cada uno de tales revestimientos ofrece una estructura
5 ción concreta y específica determinante de las caracterís-
ticas funcionales a que anteriormente se ha hecho alusión.

De forma más concreta el colchón que se preconiza -
incorpora en correspondencia con su cara de invierno y, tras
10 los adecuados soporte y plancha de espuma que recubren el
núcleo elástico, una capa de fibra que a su vez quedará re-
cubierta por una capa de tejido piloso de gran resistencia
al roce, mientras que por la cara de verano de dicho col-
chón, además de los respectivos soporte y plancha de espu-
15 ma para recubrimiento, al igual que en el caso anterior, -
del núcleo elástico, existe una manta de fibra y una segun-
da capa a base de un tejido adamascado que potencia la ---
transpiración del colchón.

20 Para complementar la descripción que seguidamente -
se va a realizar y con objeto de ayudar a una mejor compren-
sión de las características del invento, se acompaña a la
presente memoria descriptiva, como parte integrante de la
misma, de una hoja única de planos en la que con carácter
25 ilustrativo y no limitativo y en su única figura, se ha re

presentado esquemáticamente una sección transversal de un colchón climatizado realizado de acuerdo con el objeto de la presente invención.

5

A la vista de esta figura puede observarse como el colchón climatizado que se preconiza está constituido a -- partir del convencional núcleo elástico -1-, a base de mue lles ó de cualquier otro tipo de elementos que confieran - al mismo la imprescindible elasticidad, núcleo que se en--
10 cuenta recubierto por ambas caras a base de un soporte -2 de rejilla de plástico, manta ó moqueta, así como de una - plancha de espuma -3- que elimina las posibles pequeñas pro tuberancias determinadas por los elementos elásticos consti tutivos del núcleo -1-.

15

A partir de esta estructura interior en el colchón se definen, como anteriormente se ha dicho, una cara de ve rano que ha sido referenciada globalmente con -4- y una ca ra de invierno referenciada con -5-.

20

25

En correspondencia con la cara de verano -4-, el col chón incorpora una manta de fibra -6- que aísla del calor propio del colchón, y una última capa -7- a base de un te jido preferentemente adamascado que potencia la transpira ción de dicha cara -4- de verano, proporcionando gran fres

cor.

5 En cuanto a la cara de invierno -5-, esta está provista además de los ya citados soporte y plancha de goma, - espuma, de una capa climatizante a base de fibra -8- y final- nalmente, de un tejido piloso -9- de gran resistencia al roce debido a la longitud y grosor del tejido así como a su naturaleza acrílica.

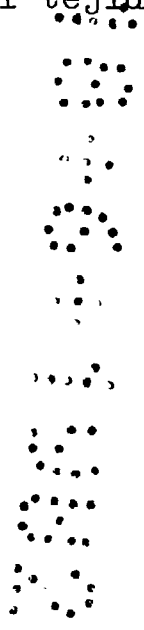
10 Tanto las capas constitutivas de la cara de verano, como las de la de invierno, incorporan tres cosidos de sujeción que garantizan la total unión de las mismas, evitando fundamentalmente que pudiera desprenderse el tejido piloso.

15 De forma mas concreta existe un cosido perimetral en las tapas de remallado, un cosido a 1 cm del rallado segundo y otro cosido a 2 cm aproximadamente del segundo que incorpora el faldón de sujeción al colchón .

20 De acuerdo con la estructuración descrita el colchón se dispondrá durante las épocas frías de manera que su cara -5- quede orientada hacia arriba y, consecuentemente, constituya la superficie de apoyo para el cuerpo del usuario, ofreciendo una óptimas garantías de aislamiento térmico.

25

co debidas a la capa pilosa -9-, mientras que durante las épocas de calor el colchón debe invertir su posición, con lo que ofrece al usuario como superficie de utilización - la constituida a base de la capa de fibra -6- y del tejido -7-, con unas óptimas garantías de transpiración.



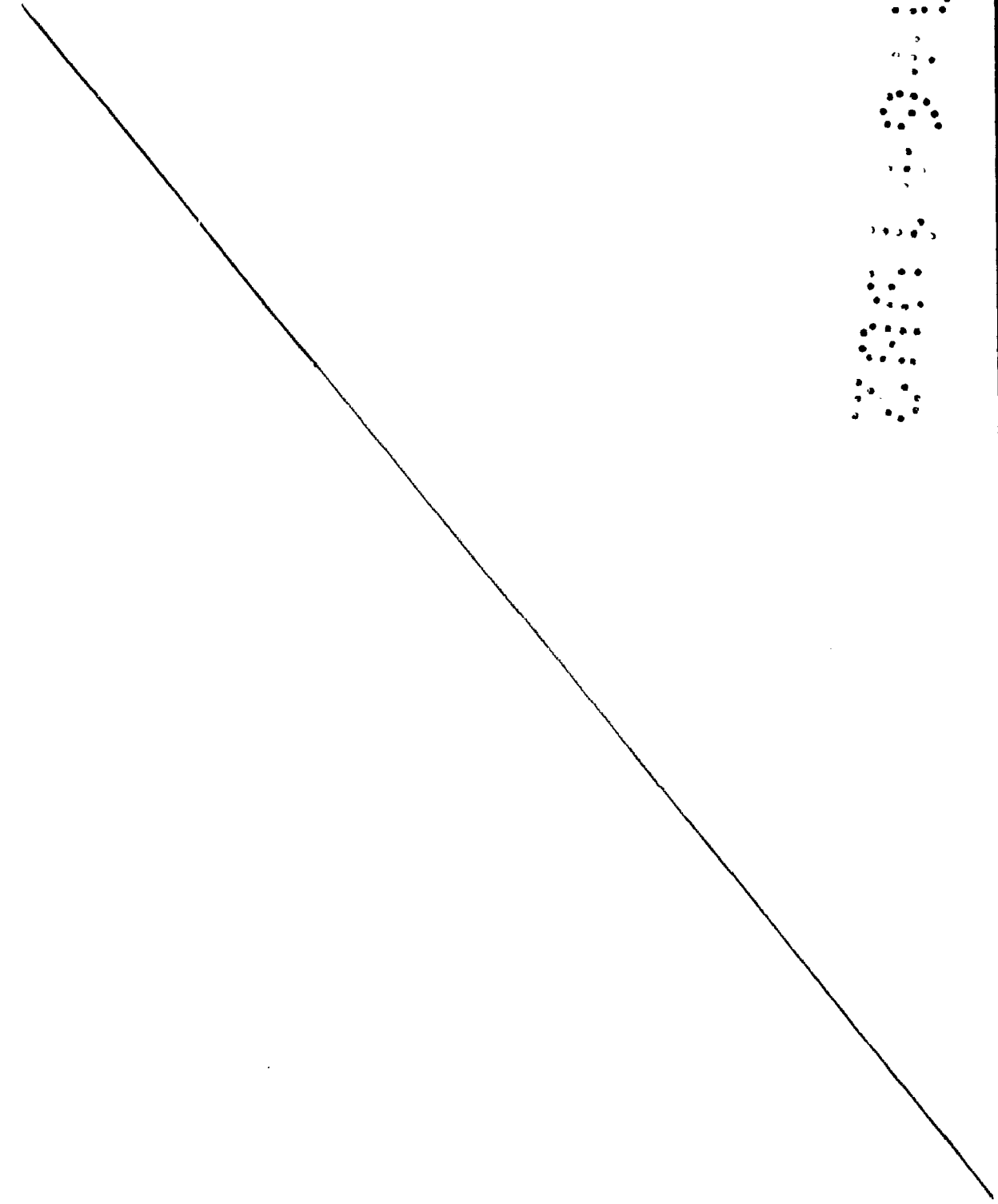
5

10

15

20

25



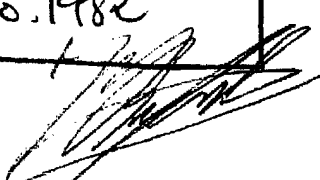
REIVINDICACIONES

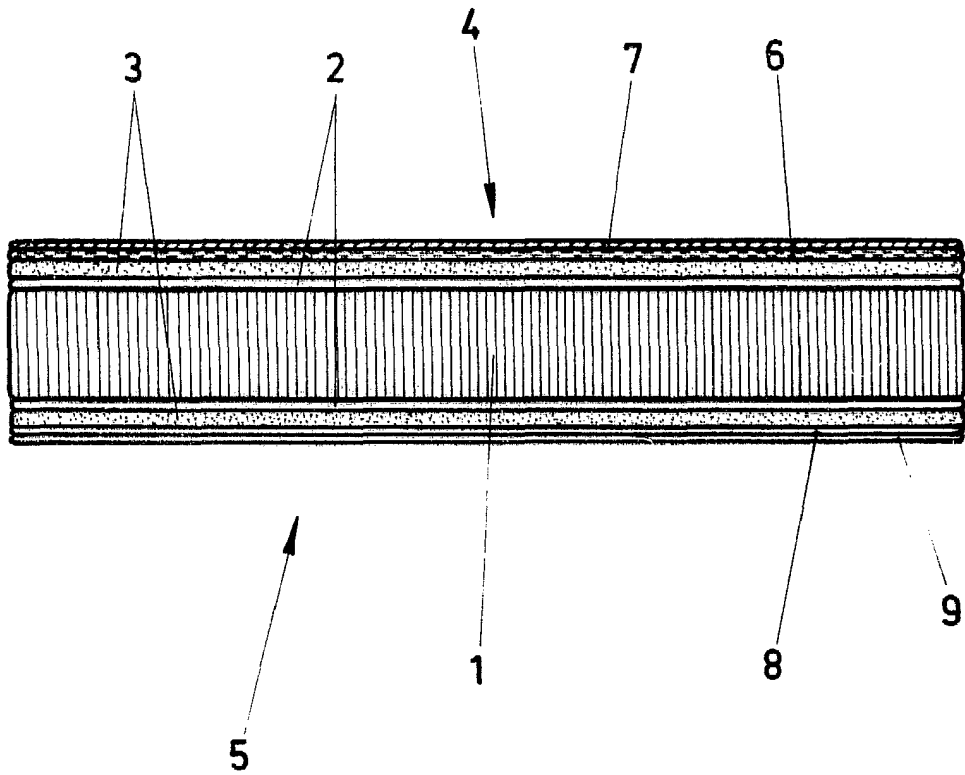
5 1.- COLCHON CLIMATIZADO ANATOMICO, que estando cons-
tituido a partir de un núcleo elástico a base de muelles, ó
cualquier otro tipo de elementos elásticos, esencialmente
se caracteriza porque dicho núcleo se encuentra recubierto
por ambas caras a base de un soporte de rejilla de plásti-
co, manta o moqueta, así como por una plancha de espuma, ha-
biéndose previsto que, además, sobre una de sus caras pre-
10 vista para su utilización en invierno, exista una capa de
fibra y finalmente, una capa de tejido piloso de gran re--
sistencia al roce, mientras que por su cara opuesta existe
otro doble recubrimiento a base de una manta de fibra y una
capa de tejido adamascado que asegura una perfecta transpira-
15 bilidad, estando esta segunda cara prevista para su utiliza-
ción, en verano.

20 2.- COLCHON CLIMATIZADO ANATOMICO, según reivindica-
ción primera, caracterizado porque las diferentes capas de
cada una de las caras del colchón estan provistas de tres
cosidos de sujección para las mismas, uno perimetral en las
tapas de remallado, otro a 1 cm del remallado segundo y el
tercero aproximadamente a 2 cms, del segundo, e incorporan-
do el faldón de sujección al colchón.

25 3.- COLCHON CLIMATIZADO ANATOMICO,

Madrid, 18 Junio 1982





Machud 15 Junio 1982

ESCALA VARIABLE