

265945



265945

PATENTE DE INVENCION

por VEINTE años

cuyo privilegio se solicita para España
y todos sus territorios y plazas de so-
beranía, a favor de:

"LUIGI POMINI" Soc. in Acc. di LUIGI e
CARLO POMINI FU EGIDIO & C.

entidad italiana, con domicilio en Vía
Don L. Testori, 3, CASTELLANZA (Varese),
Italia, relativa a:

"JAULA PERFECCIONADA PARA CILINDROS DE
LAMINADORES".

=====

Inventor: Luigi FORNI

Prioridad: Solicitud de patente italia-
na nº 9262 del 28.12.1960

265945



MEMORIA DESCRIPTIVA
=====

La presente invención tiene por objeto una jaula perfeccionada para cilindros de laminadores. - - - - -

5. Como es conocido, las jaulas para cilindros de laminadores (dúo o trío) están normalmente formadas por una pieza única construída sustancialmente en forma de anillo alargado verticalmente, entre cuyas ramas paralelas verticales están dispuestas las llamadas guarniciones o sea las piezas que llevan los cojinetes entre los cuales ruedan los cuellos de los cilindros. Dicho anillo puede también estar formado por una parte inferior en U cerrada superiormente por una tapa. - - - - -

10. Las guarniciones superior e inferior, en el caso de trío, son ambas regulables con respecto a la central, en el dúo, la superior. - - - - -

15. En las jaulas actualmente utilizadas, en tales casos, el alejamiento entre las guarniciones por el esfuerzo de laminación durante el paso del material entre los cilindros, puede ser notable, de tal modo que no permita garantizar tolerancias tan reducidas para la pieza terminada como podría ser deseable. Esto conduce a un desecho que puede ser incluso de mucha importancia. - - - - -

20. Este y otros inconvenientes (entre los cuales el constituido por el notable espacio ocupado por las actuales jaulas) son eliminados con la adopción de la jaula según la presente invención, la cual además de permitir una absoluta rigidez para la jaula, permite una ocupación menor de espa-



265045

cio y sobre todo, trabajos muy esmerados con tolerancia también muy reducida. - - - - -

30.

La jaula según la presente invención se caracteriza esencialmente por el hecho de que está formada por un cierto número de elementos constitutivos superpuestos que llevan los cilindros y están atravesados por tirantes verticales susceptibles de precargar dichos elementos mediante precompresión por ejemplo por atornillado controlado de dados, por ejemplo hidráulicos, sobre dichos tirantes. - -

35.

La jaula según la invención será seguidamente descrita con mayor detalle, para el caso de un trío, con referencia al diseño adjunto, en el cual: - - - - -

40.

Figura 1 representa una jaula según la invención, estando representada en alzado la mitad de la izquierda y en sección vertical la mitad de la derecha. - - - - -

Figura 2 representa la sección según la línea II-II de figura 1. - - - - -

45.

En la descripción que sigue están referenciadas y son descritas, aunque sólo sea sumariamente, las partes del laminador en su conjunto que hacen referencia a la presente invención, haciéndose alusión solamente a las otras conocidas. - - - - -

50.

La jaula según la invención está ilustrada en el diseño adjunto y comprende un semiarmazón inferior (1) construido en forma de U bloqueada sobre una base fija (2), por ejemplo mediante una unión de cuña (3) y entre cuyos montantes verticales (4) está dispuesta desplazablemente la



265-45

55. guarnición (5) portacojinetes del cilindro inferior (6).
La jaula comprende dos tirantes (7) cuyas cabezas (8) están fijadas a la base (2); en estos tirantes, además de estar ensartado el semiarmazón inferior (1) lo están también la guarnición (9) del cilindro central (10) y el semiarmazón superior (11) (similar al inferior pero con la U invertida) para el cilindro superior (12), cuya guarnición (13) es desplazable sobre los montantes verticales (14). - - - - -
- 60.

Sobre el extremo superior están previstos los dados de mando hidráulico (15), en si ya conocidos. - - - - -

65. Fundamentalmente, la jaula según la invención está formada por los elementos (1-7-11). - - - - -

Los movimientos de regulación inicial de los cilindros superior e inferior respecto al central, que es fijo, se efectúan mediante accionamiento de los tornillos (16) que cooperan con las tuercas (17) y accionados por medio de ruedas helicoidales (18) con los tornillos sinfin (19). Cada par de tornillos (19) es accionado directa o indirectamente mediante un volante a mano o mediante motor eléctrico. - -

70.

Según la invención mediante los dados (15) se aprisionan entre sí los elementos (1-9-11) con una fuerza superior a la que, al paso de una barra en laminación (no representada en el dibujo), tiende a alejar el par de cilindros afectado por el paso de la barra mencionada. - - - - -

- 75.

En general la fuerza de cierre de los dados (15) viene a ser alrededor de 1,5 veces la fuerza total máxima de laminación. Es evidente que, en el caso de un dúo, se

80.



205.45

prescinde del elemento superior en U. - - - - -

85.

El hecho de haber previsto los semiarmazones (I) y (II), unidos por los tirantes (7), permite reducir al mínimo la distancia entre los montantes verticales, de modo que el aflojamiento elástico del puente de unión de los montantes (que constituye la parte central de las partes en U), al paso de la barra entre los cilindros, resulta insignificante. - - - - -

90.

La jaula así formada y funcionando según la invención resulta muy rígida y permite obtener laminados con tolerancias dimensionales muy reducidas. - - - - -

95.

Habiendo descrito convenientemente la invención se hace constar que el objeto de la presente patente de invención es el que se resume en la primera de las reivindicaciones siguientes, ya sea considerada aisladamente, ya sea considerada junto con una o varias de las reivindicaciones restantes en sus combinaciones técnicamente posibles.

N O T A

100.

Se declaran de novedad y propiedad para España, todos sus territorios y plazas de soberanía, las siguientes:

REIVINDICACIONES
=====

105.

1. Jaula perfeccionada para cilindros de laminadores, caracterizada por el hecho de que está formada por un cierto número de elementos constitutivos superpuestos que llevan los cilindros y están atravesados por tirantes verticales susceptibles de precargar dichos elementos mediante precompresión, por ejemplo por atornillado controlado

265945



de dados, por ejemplo hidráulico, sobre dichos tirantes.

110.

2. Jaula según la reivindicación 1, caracterizada por el hecho de que comprende por lo menos un elemento inferior en forma de U entre cuyos montantes están dispuestos desplazablemente los cojinetes del cilindro inferior, un elemento o guarnición fija para el correspondiente cilindro, dispuesto encima, y en el caso del trío un elemento

115.

ulterior en U, invertido, y dispuesto encima del elemento citado como segundo, estando solidarizados a la base del conjunto dos tirantes que atraviesan dichos elementos y sobre cuyos extremos libres superiores están atornillados

120.

los dados de precompresión para dichos elementos.

3. "JAULA PERFECCIONADA PARA CILINDROS DE LAMINADORES". - - - - -

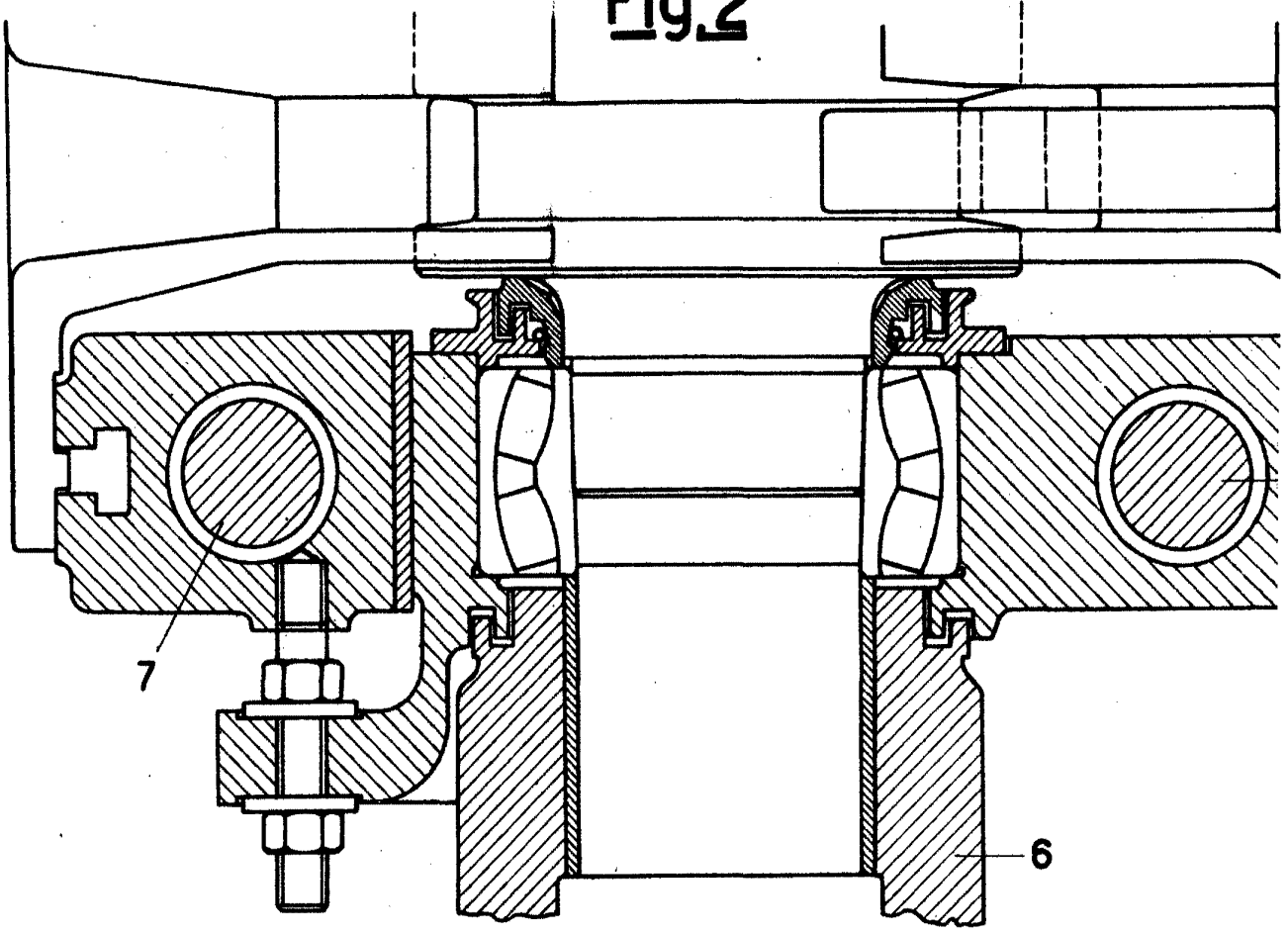
Todo ello según se describe y reivindica en la presente memoria que consta de seis hojas foliadas y mecanografiadas por una sola de sus caras y una lámina de dibujos que la ilustra.

125.

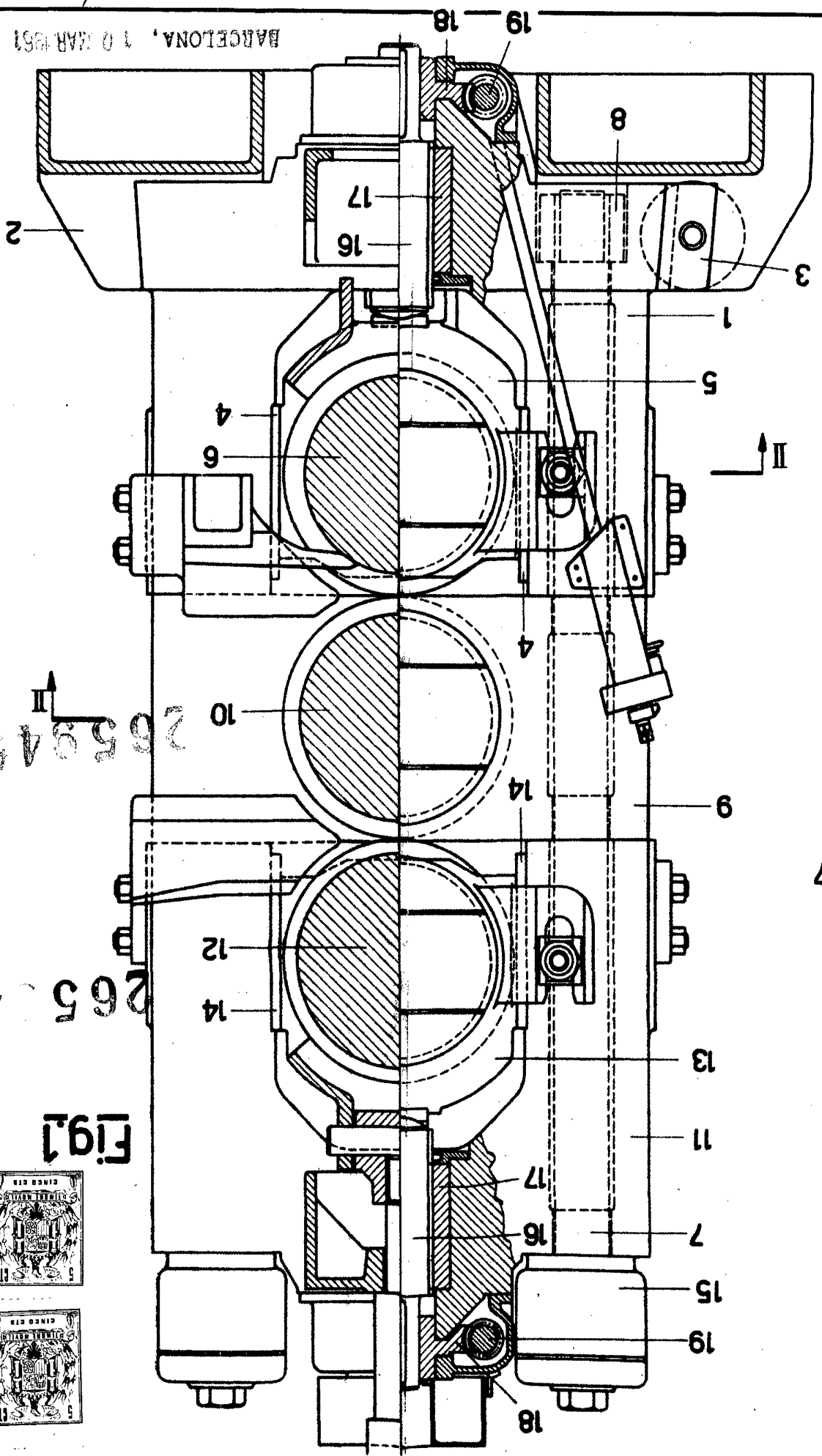
BARCELONA, 10 MAR 1961

P. A.

Fig.2



BARCELONA, 10 MAR 1951



265945

265945

Fig. 1



Hofa unica