



ESPAÑA

(19) ES (11) (21) (22)	NUMERO <b>265925</b>	(10) Y
	FECHA DE PRESENTACION 1-4-81	

**MODELO DE UTILIDAD 16 ENE. 1983**

(30) PRIORIDADES: (31) NUMERO 1470/80	(32) FECHA 2-4-80	(33) PAIS Dinamarca
---	----------------------	------------------------

(47) FECHA DE PUBLICIDAD	(51) CLASIFICACION INTERNACIONAL A24B 3/18
--------------------------	---

(54) TITULO DE LA INVENCIÓN

"UN DISPOSITIVO PARA EXTENDER LAS HOJAS DE TABACO QUE, DESPUES DE HUMEDECIDAS, SON ALISADAS"

(71) SOLICITANTE (S)

SKANDINAVISK TOBAKSKOMPAGNI A/S (MU/ss/MaH 95 517)

DOMICILIO DEL SOLICITANTE

No. 4 Tobaksvejen, 2860 Søborg, Dinamarca

(72) INVENTOR (ES)

Ian KJÆR, Hans Jessen MØLLER y Steen Henneberg NIELSEN

(73) TITULAR (ES)

(74) REPRESENTANTE

DON ALBERTO DE ELZABURU MARQUEZ (P.- 77.219)

Esta invención se refiere a un dispositivo para extender hojas de tabaco que, después de humedecidas, son alisadas pasándolas en su sentido transversal entre una base y un cepillo barredor u otra herramienta alisadora análoga que es móvil entre una posición abierta y otra cerrada respecto a la base.

Un dispositivo de extender o estirar de este tipo está dado a conocer, entre otras, por la DK-PS nº 123.138, según la cual el operario coge a mano una de las porciones de los bordes laterales de una hoja de tabaco de posición próxima a su peciolo o pie y a la punta o extremidad de la misma y pasa esta porción de borde lateral por el hueco entre la base y la herramienta alisadora mientras ésta está en su posición abierta. En seguida se baja la herramienta alisadora a su posición cerrada para extender o alisar la hoja de tabaco en su sentido transversal durante el movimiento relativo continuado entre la hoja y la herramienta alisadora. En la realización de este aparato ilustrada en los dibujos de la patente, la herramienta alisadora es un cepillo móvil en dirección vertical y la base está constituida por un cepillo semejante aunque fijo. De esta referencia se deduce sin embargo, que pueden usarse otras herramientas alisadoras diferentes de los cepillos propiamente dichos, por ejemplo raspadores relativamente suaves, cepillos giratorios, rodillos de fibra o boquillas emisoras de aire comprimido que tenga una componente de movimiento dirigida hacia el borde lateral de arrastre de la hoja de tabaco.

Cuando se utiliza este dispositivo, el operario ha de tener cuidado de extender perfectamente la primera

mitad de la hoja, pues la herramienta alisadora no puede bajarse a su posición cerrada o de barrer hasta que quede detrás de las manos del operario.

5 Es objeto de esta invención crear un perfeccionamiento del dispositivo extensor arriba mencionado que requiere menos atención del operario para extender perfectamente las hojas de tabaco hasta su completo extendido.

10 Esto se consigue según la invención porque la herramienta alisadora es deformable entre su posición recta o normal de funcionamiento y una posición en la que dicha herramienta alisadora está más elevada sobre la base en sus extremos que en su parte central.

15 En su posición deformada, la herramienta alisadora puede llevarse al contacto de barrido con la hoja de tabaco ya antes de que la herramienta esté situada en conjunto detrás de las manos del operario y, al mismo ritmo que el del movimiento relativo de la hoja de tabaco respecto a la herramienta alisadora, ésta última puede adoptar su posición recta para entrar sucesivamente en contacto de barrido en su completa longitud con la hoja de tabaco, efectuando así un eficaz y total o completo extendido o alisado de la hoja.

20

25 En una realización preferente del dispositivo extensor según la invención, la herramienta alisadora está compuesta de dos partes que son inclinables desde sus extremos contiguos sobre ejes sustancialmente perpendiculares a la dirección longitudinal de la herramienta y paralelos a la base. Esto contribuye a conseguir una estructura sencilla y robusta que es, además, de máxima seguridad de funcionamiento.

30

Las dos partes mencionadas pueden montarse, por ejemplo, en un portador fijo de modo que sus movimientos entre las posiciones abierta y cerrada respecto a la base se realizan solamente inclinando estas partes sobre sus cojinetes, pero con arreglo a la invención es preferible que el dispositivo incluya un porta-herramienta que pueda moverse hacia abajo y hacia arriba respecto a la base como el dado a conocer en la referencia arriba mencionada. En este caso, el movimiento de la herramienta alisadora desde su posición deformada hasta su posición recta puede coordinarse, con arreglo a la invención, con el movimiento del portaherramienta desde su posición más elevada hasta la más baja, combinándose así una fácil y sencilla inserción del borde lateral de entrada de la hoja de tabaco (por la parte más ancha de la hoja) con un extendido eficaz de la hoja entera.

La invención se describe a continuación de modo más completo con referencia a los dibujos adjuntos, en los cuales

la figura 1 ilustra la realización arriba mencionada del dispositivo extensor, que comprende una herramienta alisadora compuesta de dos partes de cepillo, representada en la posición abierta o deformada, y

la figura 2 representa el mismo dispositivo en su posición de funcionamiento.

En los dibujos, el nº 1 indica una base de extender en forma de placa perforada que constituye la placa superior de una caja de succión 2 y que tiene un marcador 3 para indicar el emplazamiento óptimo del nervio central de las hojas de tabaco 4 a extender o alisar. Una pila

de hojas de tabaco está colocada sobre una mesa 5 delante de la caja de succión 2. Si se desea, puede mantenerse en dicha caja un moderado vacío durante la operación de extender propiamente dicha y después puede utilizarse un vacío más fuerte para fijar la hoja de tabaco extendida durante la siguiente operación de corte.

Una palanca 6 está montada, de manera no representada en detalle, para poder balancearla en dirección vertical como se indica por las flechas 7. Esta palanca 6 tiene en su extremo libre un portaherramienta 8 en forma de horquilla en el cual dos partes de cepillo 9 pueden inclinarse sobre sus ejes respectivos 10. De este modo, las partes de cepillo pueden inclinarse entre la posición deformada o angular representada en la figura 1 y la posición recta de funcionamiento representada en la figura 2. El mecanismo para realizar este movimiento de las partes de cepillo 9 está simbolizado en los dibujos por un cilindro neumático 11 en el portaherramienta en forma de horquilla 8.

Quando el dispositivo está en la posición representada en la figura 1, el operario coge la hoja de tabaco superior 4 del montón de la mesa 5 y la hace avanzar cruzando la mesa de extender 1. Tan pronto como la parte central del borde lateral de entrada de la hoja ha pasado del centro de la herramienta alisadora 9, se hace bajar ésta hacia la hoja de tabaco y, mientras se sigue tirando de la hoja hacia adelante sobre la base de extender 1, la herramienta alisadora 9 es enderezada hasta la posición representada en la figura 2, en la cual la hoja de tabaco 4 ha alcanzado su posición final sobre la placa perforada 1.

Después puede completarse el extendido de la hoja de tabaco mediante un desplazamiento relativo entre la herramienta alisadora 9 y la caja de succión 2. Como antes se ha mencionado, no es necesario que la herramienta alisadora 9 sea un cepillo propiamente dicho, sino que por ejemplo unos chorros de aire pueden actuar aproximadamente del mismo modo que las cerdas del cepillo. También debe mencionarse que la herramienta alisadora puede estar compuesta de tres partes, es decir, una parte central montada de modo fijo en el portaherramienta 8 puede insertarse entre las dos partes 9 representadas en los dibujos. Otra posibilidad consiste en utilizar una herramienta alisadora flexible, por ejemplo un cepillo que puede ser deformado desde su posición normal o recta hasta una posición convexa hacia abajo.



15

20

25

30

REIVINDICACIONES

5 Los puntos que como característica de novedad se presentan para que sean objeto de esta solicitud de Modelo de Utilidad en España, por VEINTE años, son los que se reco- en en las reivindicaciones siguientes:

10 1ª.- Un dispositivo para extender las hojas de tabaco que, después de humedecidas, son alisadas pasándolas en su sentido transversal entre una base y un cepillo barredor u otra herramienta alisadora análoga que es móvil entre una posición abierta y otra cerrada respecto a la base, caracterizado porque la herramienta alisadora es de- formable entre su posición recta o normal de funcionamien- to y una posición en la que dicha herramienta alisadora está más elevada sobre la base en sus extremos que en su centro.

20 2ª.- Un dispositivo según la reivindicación 1ª; caracterizado porque la herramienta alisadora está compues- ta de dos partes que son inclinables desde sus extremos contiguos sobre ejes sustancialmente perpendiculares a la dirección longitudinal de la herramienta y paralelos a la base.

25 3ª.- Un dispositivo según la reivindicación 1ª o la 2ª y que comprende un portaherramienta que es desplaza- ble hacia abajo y hacia arriba respecto a la base, caracte- rizado porque el movimiento de la herramienta alisadora desde su posición deformada hasta su posición recta está coordinado con el movimiento del portaherramienta desde su posición más alta a la más baja.

30 4ª.- "UN DISPOSITIVO PARA EXTENDER LAS HOJAS DE

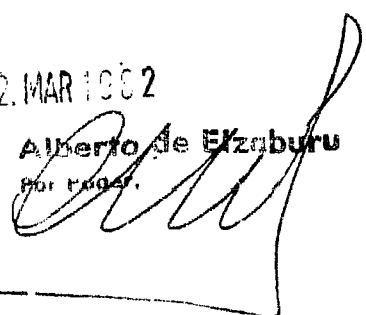
TABACO QUE, DESPUES DE HULEDECIDAS, SON ALISADAS".

Tal y como se ha descrito en la Memoria que antecede, representado en los dibujos que se acompañan y con los fines que se han especificado.

Esta Memoria consta de siete hojas escritas a máquina por una sola cara.

Madrid, 22 MAR 1962

P.A. Alberto de Ezaburu  
por poder.



NO  
C  
E  
N

5

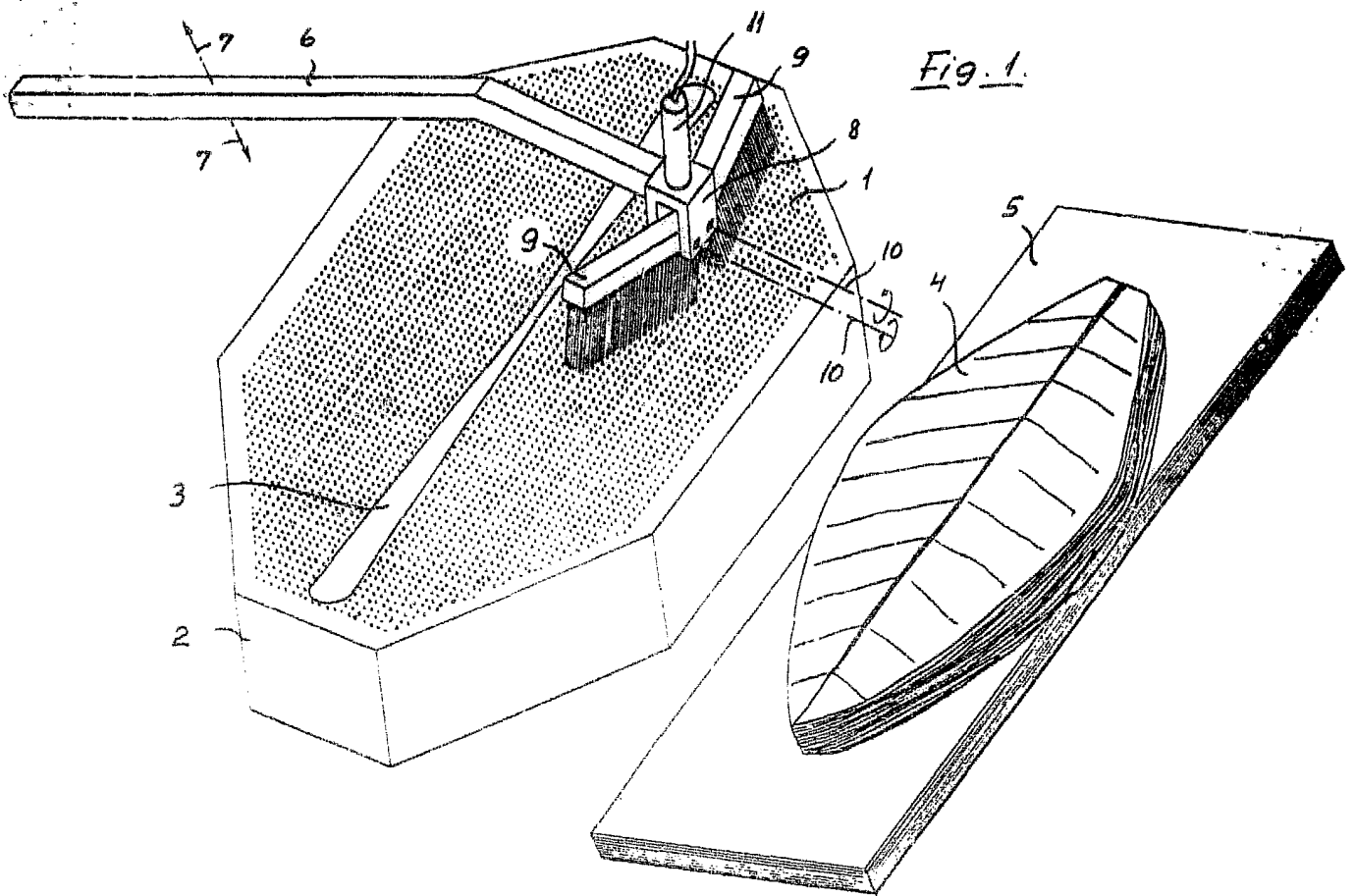
10

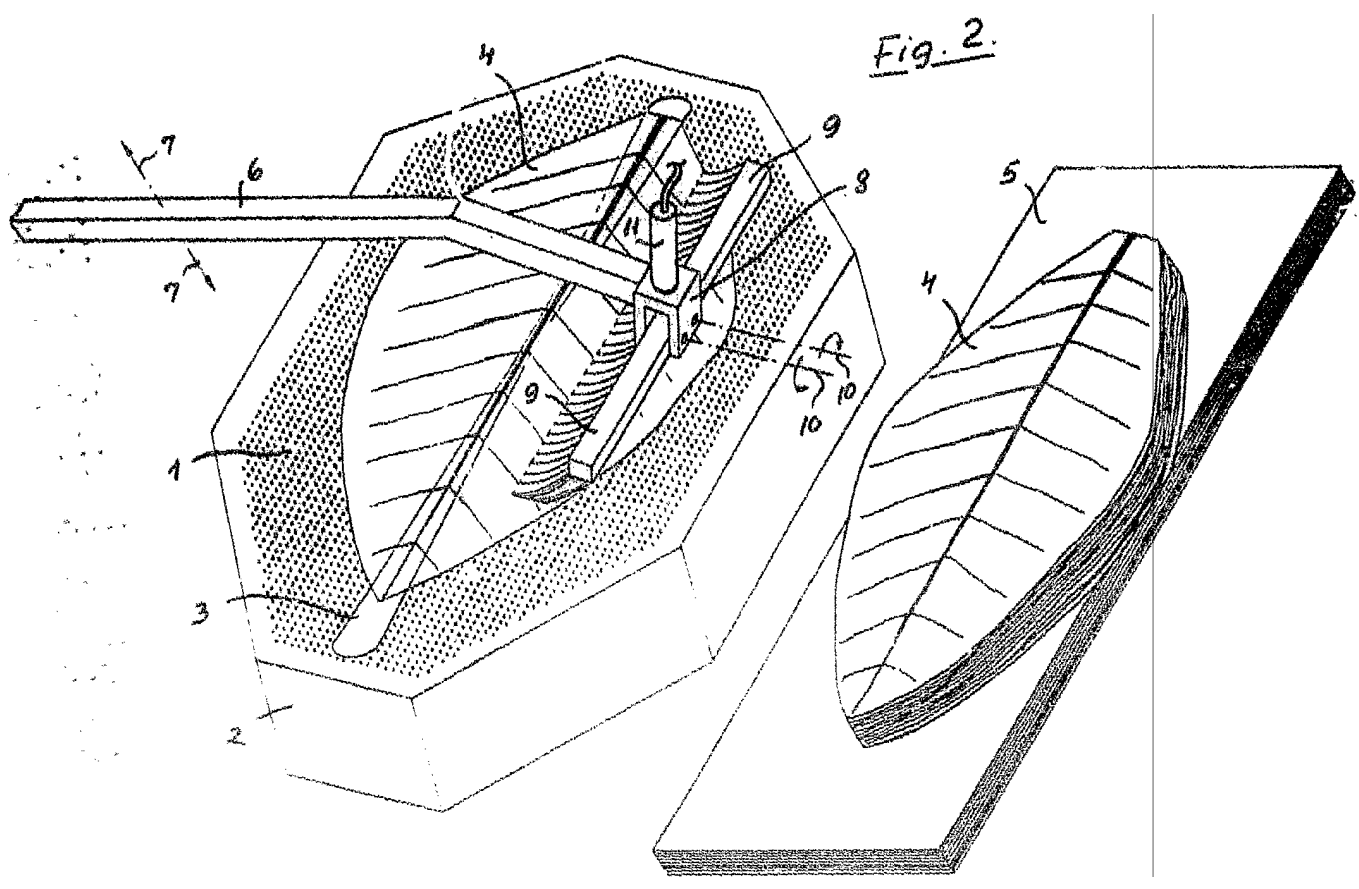
15

20

25

30





Albert C. ...