

ES (11) NUMERO 265917 (10) Y  
(21)  
(22) FECHA DE PRESENTACION  
17 JUN. 1982



ESPAÑA

MODELO DE UTILIDAD

16 JUL. 1983

(30) PRIORIDADES:	(31) NUMERO	(32) FECHA	(33) PAIS	
-------------------	-------------	------------	-----------	--

(47) FECHA DE PUBLICIDAD	(51) CLASIFICACION INTERNACIONAL A63H1/14	
--------------------------	--	--

(57) TITULO DE LA INVENCIÓN "JUGUETE CON DISPOSITIVO GIRESCOPICO ACOPLADO"	
---	--

(71) SOLICITANTE (S) D. MANUEL NASSARRE RUBIO
--

DOMICILIO DEL SOLICITANTE MADRID, Rios Ronas, 1
--

(72) INVENTOR (ES) el mismo solicitante.-
--

(73) TITULAR (ES) el mismo solicitante.-
---

(74) REPRESENTANTE JOSE LANIHALGA RODRIGUEZ
--

La invención a que se refiere la presente memoria, constituye una  
novedad industrial con características y ventajas que la hacen merecedora del privilegio de explotación exclusiva que por ella se solicita,  
de acuerdo con las prescripciones del Estatuto vigente sobre la Propiedad Industrial de 26 de Julio de 1.920, texto refundido, publicado el  
30 de Abril de 1.930.

El presente registro de Modelo de Utilidad concierne, como su enunciado indica a juguete con dispositivo giroscópico acopiado, de acuerdo con la descripción detallada que del mismo se realiza, debiendo interpretarse siempre este concepto en su más amplio sentido y nunca en limitativo.

Para la debida comprensión de este objeto, se adjunta a la memoria descriptiva una hoja de planos en la que a título de ejemplo se representan todas y cada una de las partes que lo forman y relación que guardan entre sí.

FIGURA PRIMERA.-

1.- Tornillo de cabeza esférica alojado en la carcasa -3- y que penetra en el eje en forma de cono para disminuir rozamiento.

2.- Carcasa superior que permite por un taladro roscado en su parte superior del alojamiento de la cabeza esférica.

4.- Acanaladura que permite la introducción de la cremallera dentada -10- y que obliga a que dicha cremallera entre el rozamiento con -6-.

5.- Disco de gran masa y diametro y por tanto de gran inercia que es el encargado de mantener el giro el mayor tiempo posible.

6.- Moleteado que presenta el eje que permite por medio de la cremallera dentada -10- al introducirse por la acanaladura -4- y tirarse fuerza el imprimir un fuerte movimiento de giro al conjunto.

7.- Eje propiamente dicho que comporta solidariamente el disco -5- y el moleteado -6-.

8.- Tornillo inferior de cabeza esférica alojado en la carcasa -3-

7 que penetra en el eje en forma de cono para disminuir el rozamiento.

9.- Carezza inferior que permite por un taladro roscado en su parte inferior el alojamiento de la cabeza esférica -8-.

5 10.- Crenallera de forma y dimensiones similar al coleteado -6- que por rozamiento y tracción imprimirá el movimiento al elemento giroscópico.

FIGURA SEGUNDA.-

10 Vista del juguete con dispositivo giroscópico acoplado a la cabeza de un muñeco de rangos adheridos y cuya crenallera asemeja la coileta de un chino.

Este juguete podrá ser fabricado en cualquier clase de material apropiado y en las formas y dimensiones mas convenientes, no existiendo sobre el particular ninguna limitación.

15 Hecha la descripción precedente, es preciso añadir que los detalles de realización de la idea expuesta pueden variar, sin que por ello cambie la esencia de la invención, que es la que se desprende de los párrafos que anteceden y se reivindican en la siguiente.

NOTA

20 En resumen: El Modelo de Utilidad que se solicita, recaerá sobre las siguientes:

-----

-----

-----

REIVINDICACIONES

1ª.- Jugete con dispositivo giroscópico acoplado, caracterizado por estar constituido en su interior por un sistema giroscópico compuesto por un disco de adecuado diámetro, pero y altura con un eje perpendicular solidario, acabado en ambos extremos en forma de un vaciado cónico y presentando una de las partes del eje, superior o inferior, un moleteado, cuya función es dar gran aceleración al conjunto por medio de una cremallera dentada que se introduce por una ranura adecuada de la carcasa exterior; carcasa exterior formada por dos piezas conificadas, y estando dichas carcasas taladradas por dos cilindros roscados acabados hacia el interior en forma cónica aguda que se apoyan sobre los vaciados cónicos del sistema giroscópico, lo que proporciona un rozamiento mínimo y cuyos extremos exteriores son de cabeza esférica, uno con un pequeño vaciado cónico y el otro con una acanaladura.

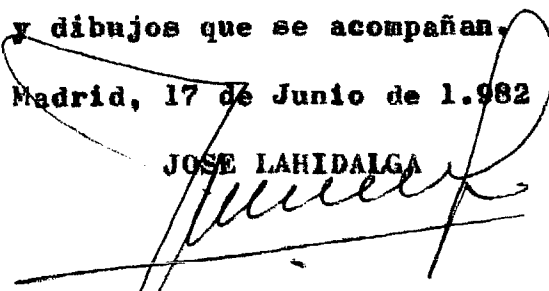
2ª.- Jugete con dispositivo giroscópico acoplado, según la anterior reivindicación, caracterizado de forma que cuando se introduce por el agujero de la carcasa la cremallera, que se hace coincidir con el moleteado, y se tira con fuerza de ella, se imprime una gran aceleración al sistema giroscópico, que merced al poco rozamiento del sistema girará durante bastante rato a altas revoluciones permitiendo aprovechar este efecto con fines de juego altamente espectaculares, como es suspender el juguete sobre la punta de un bolígrafo, colocado sobre el vaciado cónico de una de sus cabezas, poder subir y bajar por una cuerda tensa, colocada sobre la cabeza acanalada, quedarse sin caer perpendicular a un plano de equilibrio y tantas como se le puedan ocurrir al usuario.

3ª.- JUGUETE CON DISPOSITIVO GIROSCOPICO ACOPLADO.

Todo ello tal y como se describe en la presente memoria, que consta de cuatro páginas escritas a máquina y dibujos que se acompañan.

Madrid, 17 de Junio de 1.982

JOSE LAHIDAIGA



5

10

15

20

25

30

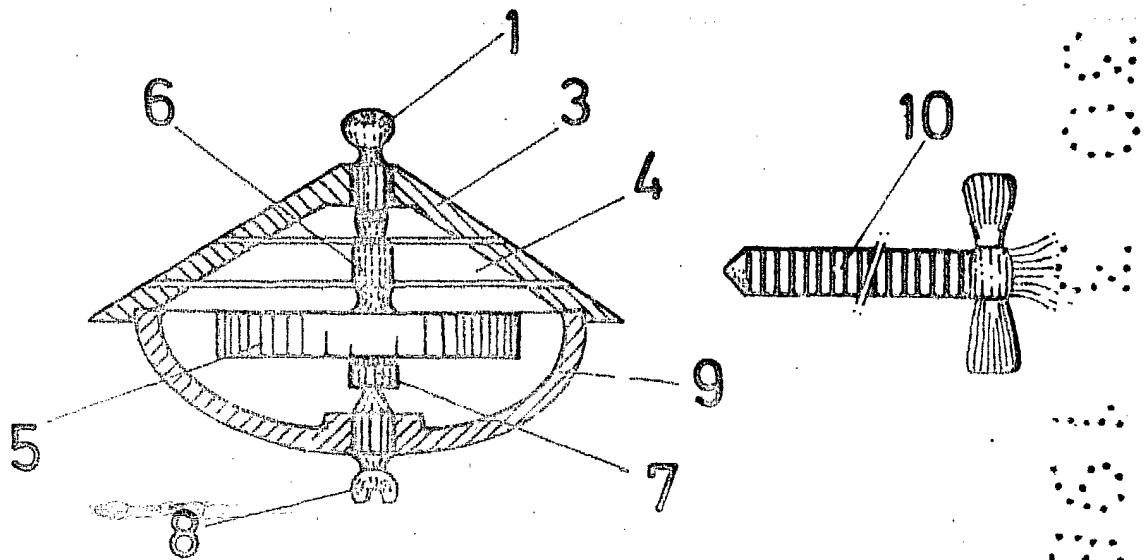


FIG. 1

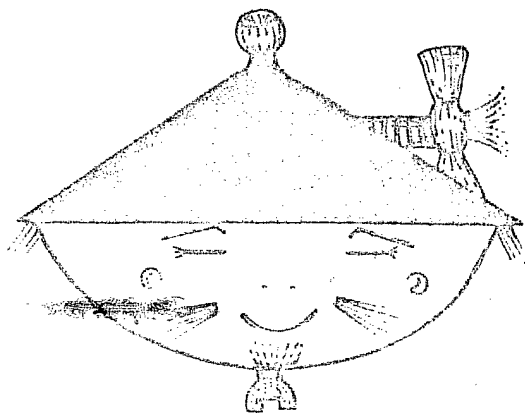


FIG. 2

ESCALA VARIABLE

17 JUN. 1982  
Madrid,  
JOSE LAMIDALGA  
*[Signature]*