



ESPAÑA

(19) ES	(11) NUMERO	(10) Y
(21)	265875	
(22)	FECHA DE PRESENTACION	
	16 JUN. 1982	

MODELO DE UTILIDAD

9 FEB. 1983

(30) PRIORIDADES:	(32) FECHA	(33) PAIS
(31) NUMERO		

(47) FECHA DE PUBLICIDAD	(51) CLASIFICACION INTERNACIONAL
	AGIH 7100

(54) TITULO DE LA INVENCIÓN
"DISPOSITIVO MANUAL PARA MASAJE CORPORAL"

(71) SOLICITANTE (S)
D. HELMUT WEBER

DOMICILIO DEL SOLICITANTE
CALPE (Alicante), Apartamentos Pla, 3º

(72) INVENTOR (ES)

(73) TITULAR (ES)

(74) REPRESENTANTE
D. MANUEL DE ARPE GARCIA, Agente Oficial de la Propiedad Industrial

MODELO DE UTILIDAD

por 20 años por

"DISPOSITIVO MANUAL PARA MASAJE CORPORAL", a favor de D. HELMUT WEBER, de nacionalidad alemana, domiciliado en CALPE (Alicante), Apartamentos Pla, 3º.

M E M O R I A D E S C R I P T I V A
= = = = =

La creatividad de las personas se pone de manifiesto en el diseño de dispositivos que reporten utilidad y comodidad para los usuarios, con cuyas realizaciones se consiguen características notables que mejoran los aparatos conocidos para las funciones a que se destinan.

5.-

De todos es sabido que debido a la complejidad de las situaciones diarias en la vida cotidiana, se producen malformaciones corporales debido a las posturas adoptadas en los diversos trabajos, por lo que se debe recurrir a centros especiales de relax y masaje, resultando de elevado costo de dichas sesiones terapeuticas.

10.-

Por ello, el solicitante, después de múltiples pruebas y experiencias ha llegado a la conclusión del objeto del modelo de utilidad que nos ocupa, con el que logra un masaje corporal de manera manual y a escaso coste por la naturaleza del dispositivo; consistiendo en esencia en un dispositivo manual para masaje corporal constituido por una pluralidad de bolas o esferas que presentan un orificio cilindrico según su diámetro que van ensartadas o unidas por medio de filamentos individuales para conformar una cadena, estando provistas las más extremas de unos asideros y adoptando la longitud

15.-

20.-

25.- conveniente, para que por acción manual del usuario y abarcando la zona del cuerpo a tratar por vaiven de las mismas se logra el masaje al girar las bolas en todos los sentidos debido a la composición de su unión.

30.- Conocidas que nos son en virtud del preliminar precedente las esencialidades, inconvenientes a obviar y funciones a realizar por el objeto del modelo de utilidad que nos ocupa, y por ser el tipo que ha de servir de base para llevar a cabo la confección de las diversas formas de realización a que en la práctica puede llegarse con la aplicación de sus fundamentos básicos, se cita en la presente memoria a título de ejemplo y será descrito a continuación con la ayuda de la lámina de dibujos que se adjunta.

....

40.- En la figura 1ª, se representa una vista de una de las bolas debidamente seccionada para apreciar la disposición del filamento extremo que hace de asidero.

La figura 2ª, representa una vista de dos bolas ~~trabadas~~ por los filamentos individuales.

45.- En la figura 3ª, se representa una vista del dispositivo concluido totalmente en su fabricación y montaje.

Las bolas o esferas 1, fabricadas en madera, plástico o material similar, son macizas, llevan practicado según su diámetro un orificio cilíndrico pasante 2.

50.- El orificio cilíndrico 2, de la bola extrema por cada lado, se introduce un filamento o cordón 3, que se fija para constituir un asidero conveniente.

En dicho orificio cilíndrico 2, se introduce asimismo otro filamento 4, que por su extremo libre lo

55.- hace en la bola o esfera siguiente, anudándose para cons
tituir la unión.

Las bolas así unidas configuran una cadena de longitud variable.

60.- Una vez constituída la cadena de bolas y aplica dos los asideros, bastará que el usuario coloque el dispositivo en la zona a tratar para que con un movimiento de vaiven de sus brazos se produzca el masaje.

Las dimensiones de las bolas o esferas estarán en función del servicio a realizar así como la longitud de la cadena del dispositivo.

65.- Con todo lo cual se consigue un dispositivo manual de masaje corporal constituído por una cadena de bolas unidas entre sí por filamentos individuales factibles de girar alrededor de los ejes hipotéticos de los filamentos introducidos en sus orificios cilindricos que llevan practicados según su diámetro.

70.- Suficientemente descrito que nos es el objeto del modelo de utilidad que nos ocupa, que lo es solamente a título de ejemplo y una de las múltiples formas de realización a que en la práctica puede llegarse tomando como fundamento en su construcción el descrito en la presente memoria, únicamente nos resta señalar que las modificaciones de forma, tamaños, materiales empleados, maneras de unir las bolas u otras no fundamentales no deben ser consideradas variaciones que afecten a su esencialidad.

75.-

80.-

N O T A
= = = =

El modelo de utilidad descrito recaerá pues, sobre las siguientes reivindicaciones:

85.- 1ª.- "DISPOSITIVO MANUAL PARA MASAJE CORPORAL", caracterizado por cuanto está constituido por una pluralidad de bolas o esferas que en uno de sus diámetros llevan practicados unos orificios que las atraviesan en los que se introducen filamentos cuerdas o cordones que se anudan uniendolas entre sí para constituir una cadena, estando las más extremas de las mismas, dotadas de un asidero constituido por un filamento más grueso que se anuda, siendo factible la rotación de dichas bolas alrededor de los filamentos introducidos en sus orificios diametrales; con todo lo cual se consigue por movimiento de vaiven de los brazos del usuario el desplazamiento del dispositivo de masaje en la zona afectada que precisa aplicación.

~~2ª~~ 2ª.- "DISPOSITIVO MANUAL PARA MASAJE CORPORAL".

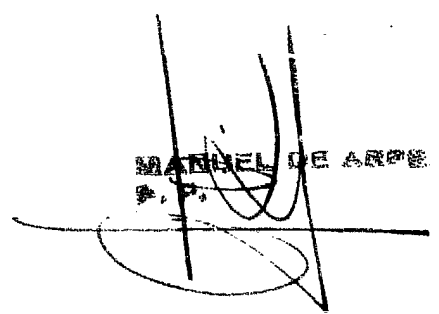
Todo ello tal y conforme queda descrito, representado y reivindicado.

100.- Esta memoria consta de cuatro hojas, mecanografiadas y foliadas por una sola de sus caras conteniendo

102.- un total de ciento dos líneas.

MADRID A 12 JUL. 1982

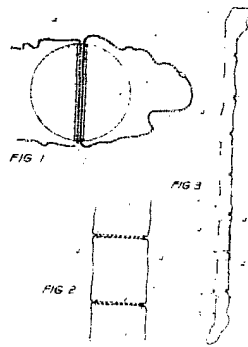
MARCEL DE ARPE



D I S E Ñ O

=====

DE UN MODELO DE UTILIDAD, A FAVOR DE D. HELMUT
WEBER, DE NACIONALIDAD ALEMANA, DOMICILIADO EN
CALPE (ALICANTE), APARTAMENTOS PLA, 3º, POR:
"DISPOSITIVO MANUAL PARA MASAJE CORPORAL".



Escala variable.

MADRID A 2 JUL. 1982

MANUEL DE ARPE

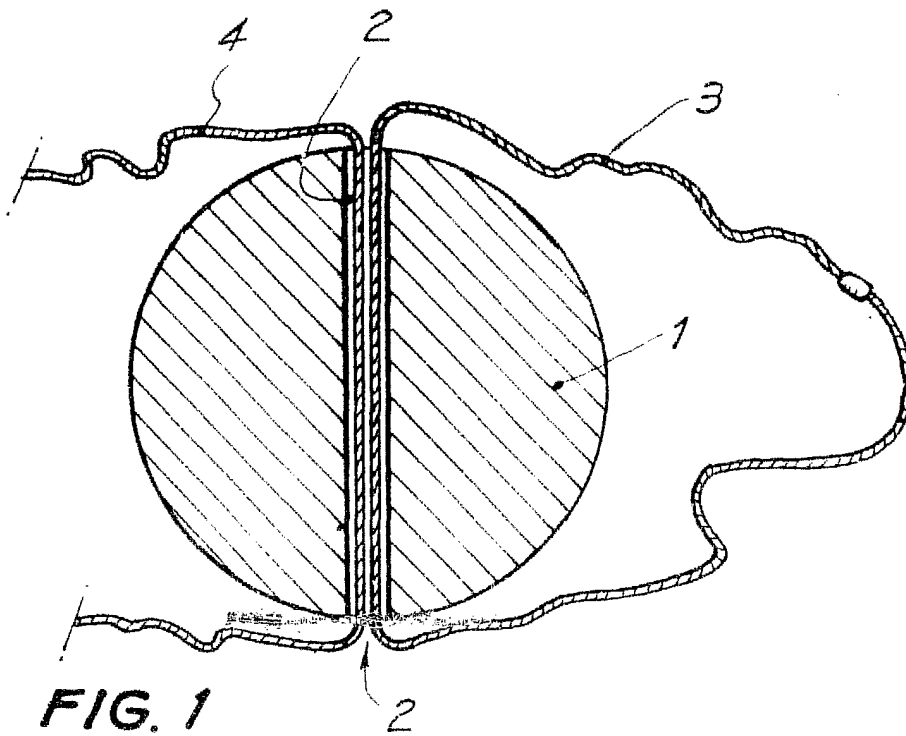


FIG. 1

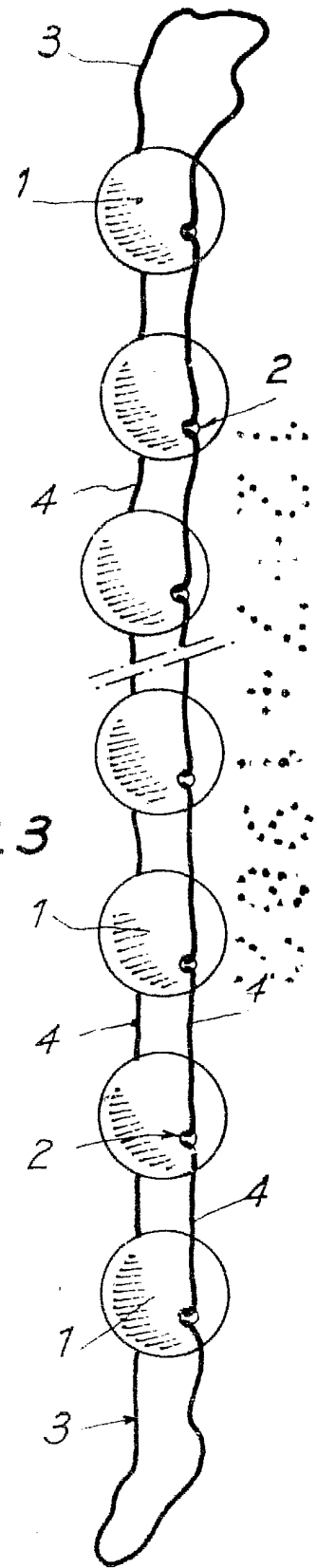


FIG. 3

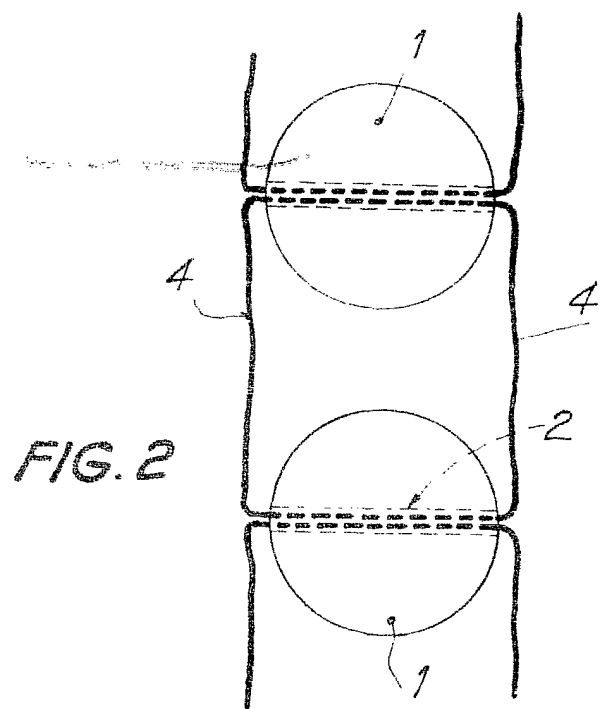


FIG. 2

ESCALA VARIABLE

Madrid, 12 JUL 1982

ESTADO DE ESPAÑA