

265 863



18 MAR

265 863

PATENTE DE INTRODUCCION

por DIEZ años

en España, a favor de Dña. María ARNEDO PALACIOS, de nacionalidad española, residente en Zaragoza, Coso n^o 46, cuya patente tiene por objeto:

«SOPORTE-ADAPTADOR PARA MICRO-TELEFONOS»

MEMORIA DESCRIPTIVA

5. Esta patente, se refiere, a un mecanismo que sirve para adaptar el micro-teleéfono al cuerpo humano, de tal forma que deja sus manos libres para efectuar simultáneamente cualquier trabajo, tal como recoger (datos) y seguir sin interrupción una conferencia. Distinguiéndose de otros por su fácil y cómodo manejo, así como por la sencillez de su organización y otras ventajas que sería ocioso anunciar.



265863

El aparato en cuestión, está formado por dos brazos, ambos articulados entre sí y una pieza donde se aloja o engarza dicho brazo, teniendo detalles que seguidamente se expresarán.

5.- Para una descripción más fácil, calificaremos ambos brazos con arreglo a la importancia de los mismos, en la composición del aparato: así existe el brazo principal, cuyos detalles o piezas complementarias detallamos a continuación.

10. Esta rama principal, en uno de sus extremos disminuye su sección debidamente compensada mecánicamente mediante unos nervios que la refuerzan.

15. En la parte última de éste brazo y comprendido en el tramo de sección reducida, existen dos pivotes que se proyectan en sentidos opuestos, mediante los cuales debidamente ajustados en sendos alojamientos de una pieza portadora de una abrazadera elástica por la que se sujeta el dispositivo al brazo del microteléfono, tiene la posibilidad de girar adaptándose el aparato al hombro del usuario.

20. Estos brazos articulados, están provistos en sus extremos y ocupando aproximadamente la mitad de sus superficies inferiores, unas irregularidades con el fin de sujetarse al hombro del usuario.

25. La pieza anteriormente descrita es portadora de una abrazadera elástica, a cuyo efecto posee los medios adecuados para retener ésta abrazadera, la cual tiene adaptada una grapa para formar una

18 MAR



265863

abrazadera que sujeta dicho aparato de una manera permanente al micro-telefono.

5. Partiendo normalmente de la superficie de dicha pieza, existe un pivote de bloqueo que atravesando un calado existente en el brazo principal encaja en un rebaje practicado en el otro brazo desposeyendo el giro o articulacion entre ambos, ya que, mediante un muelle, ambos brazos que en bloqueo se superponen tienden a abrirse automaticamente formando una superficie alveada adaptable al hombro del usuario.

10. Una idea mas clara de las mejoras que se preconizan, la proporciona la siguiente descripcion al comentar los planos que a esta memoria se acompanan, en la que de manera un tanto esquematica y tan solo por via de ejemplo se representan los conjuntos y detalles preferidos del aparato.

En los dibujos:

15. La figura 1ª, representa el dispositivo proyectado visto por su lado inferior.

20. En dicha proyeccion se aprecian dos brazos -1- y -2- articulados mediante el bulon -3- circundado por el resorte -17-, cuyos extremos actuan sobre dichos brazos separandolos cierto angulo.

25. Como puede apreciarse, dichos brazos poseen un pequeno rebaje sobre el cual existen dos esterillas de goma u otra disposicion similar, cuyas superficies presentan irregularidades mediante las cuales,



la sujeción del aparato queda asegurada.

5,

El brazo -1- posee un pivote vertical sobre el que articula el brazo -2-, estando limitado su giro por el resorte -17- intercalado entre ambos brazos.

10.

El brazo -1- se estrecha de manera brusca y por ambos lados posee sendos pivotes -13- y -14-, sirviendo como eje para articular sobre la pieza -11-. Este giro es limitado, ya que cesará cuando el extremo del brazo o mejor dos topes en él existentes se superponen debido al giro sobre la arista de la pieza -11-, la cual forma la caja -6-, en la que existen dos asientos que soportan los pivotes -12- y -13-.

15.

Esta caja en su superficie lateral, posee dos hendiduras -7- y -8- que alojan una abrazadera elástica -9-, mediante la cual, y por medio de una grapa -10- permite la adaptación del dispositivo al brazo del micro-teleéfono.

20.

Una vez terminada la conversación telefónica, se hace el giro de los brazos sobre la pieza -11- simultáneamente o a la vez que también deshacemos el giro entre los mismos de forma que se superpongan, introduciéndose el pivote -15- en una hendidura -16- practicada en el brazo -2- bloqueando el sistema.

25.

Lógico que el dispositivo reseñado será susceptible de modificar en todo aquello que no altere su esencialidad, bien sea en forma, dimensiones

265863



o materiales a emplear.

5. Describa convenientemente la naturaleza de éste mecanismo como asimismo la forma de llevarlo a la práctica para convertirlo en una realidad industrializable, se hace la aclaración de que el invento no queda limitado rigurosamente a los detalles exáctos de ésta exposición, ya que en él podrán introducirse modificaciones de detalle que las circunstancias y la práctica pudieran aconsejar,
10. siempre y cuando que con las variantes que se introduzcan no se cambie, altere o modifique la esencialidad del objeto descrito.

15. Asimismo se hace constar que el objeto que constituye éste invento, no se ha practicado ni divulgado en España, se viene ejecutando en Alemania, por la firma WELTVERTRIEB IO EWALD WINZEN, establecida en Berlin, Kaunstrasse 26 - R. F. A.

- N O T A -

20. Se declaran como de novedad y propiedad para todo el territorio español, el contenido de las siguientes

R E I V I N D I C A C I O N E S :

25. 1º.- Soporte-adaptador para microteléfonos, que está formado por una pieza de adaptación comportando una abrazadera elástica y dos pletinas o brazos superpuestas y enlazadas entre



265863

sí articuladamente en la proximidad de uno de sus extremos, permitiéndolas separarse formando un ángulo menor de 90° , en cuyo desplazamiento, dichas pletinas o brazos, son desplazados por un muelle intermedio.

5.

2^a.- Soporte-adaptador para micro-telefonos caracterizado porque las pletinas ó brazos a que se refiere la nota precedente, por su plano inferior tiene producidas o adaptadas una pluralidad de depresiones y/o salientes que contribuyen a la retención del dispositivo junto con el cuerpo del micro-telefono.

10.

3^a.- Soporte-adaptador para microtelefonos formado por dos brazos superpuestos, según notas 1^a, y 2^a, que se caracteriza además porque el brazo superior cuenta con un encaje de bloques, en el que se aloja un apéndice proyectado desde la pieza de adaptación apoyada en el brazo del microtelefono.

15.

4^a.- Soporte-adaptador para micro-telefonos que cuenta con una pieza de adaptación provista de una abrazadera elástica, sobre cuya pieza articula el juego de brazos a que se refieren las notas precedentes, caracterizándose además, porque el brazo inferior posee un apéndice con dos pivotes laterales que toman asiento en unos encajes producidos en dicha pieza de adaptación, constituyendo la disposición articulada entre ambas partes.

20.

25.

5^a.- Soporte-adaptador para micro-telefonos,

18 MAR



265863

5. que cuenta con una pieza de adaptación destinada para apoyar directamente sobre el brazo del microteléfono, cuya pieza retiene una abrazadera elástica anular, que circunda el citado brazo del microteléfono, en el que queda retenida por medio de una grapa.

6.- "SOPORTE ADAPTADOR PARA MICRO-
TELEFONOS".

10. Todo ello, conforme se describe y reivindica en la presente memoria descriptiva, que consta de SIETE hojas escritas a máquina por una sola de sus caras y una hoja de dibujos que la ilustran.

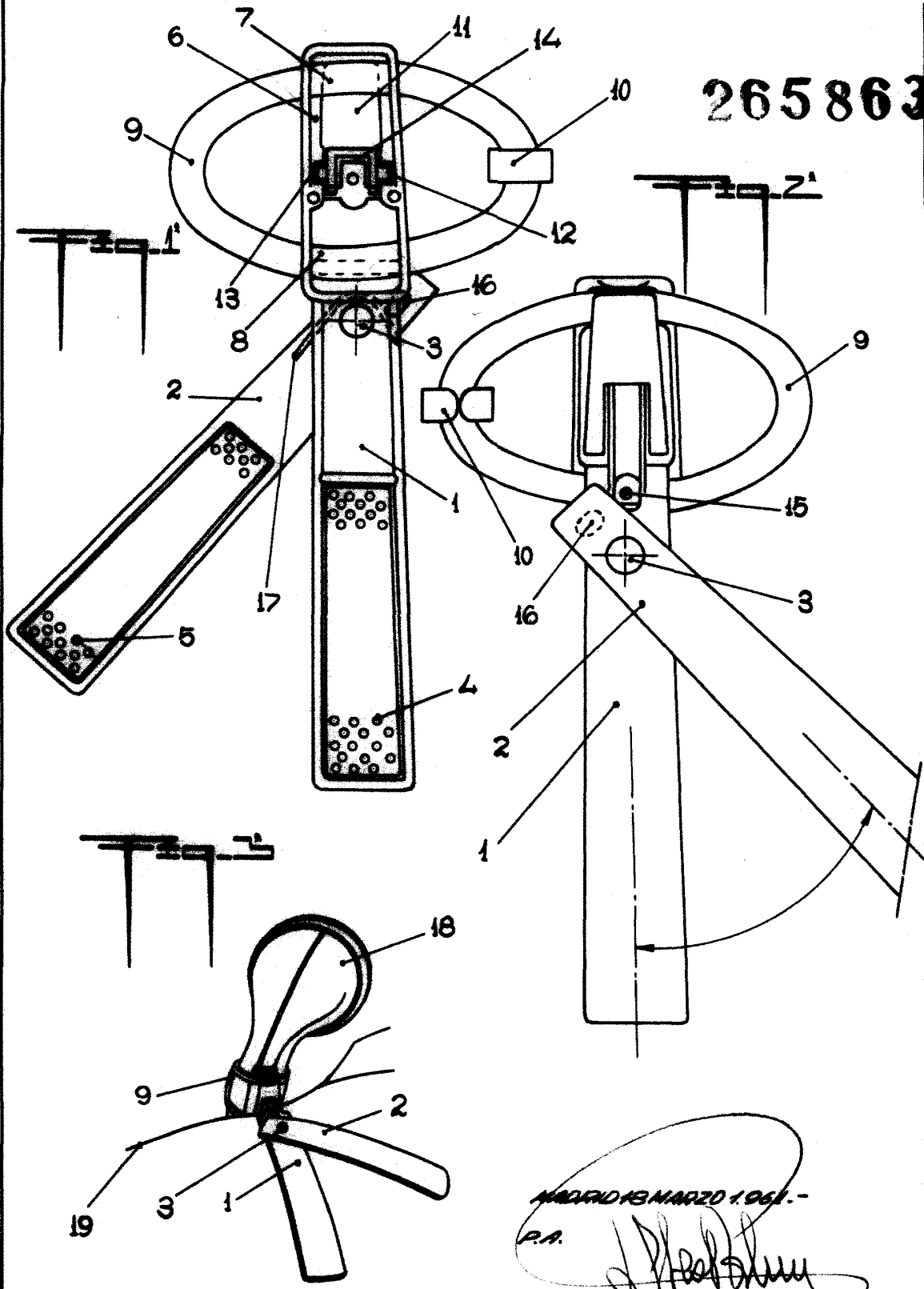
Madrid, 18 de Marzo de 1.961

E. GONZALEZ VACAS
P. P.



81

265863



MARZO 13 MARZO 1961.-
 P.A.
[Handwritten Signature]

E. GONZALEZ-VICAS.-