

265833



265833

PATENTE DE INTRODUCCION

por DIEZ años

en España, a favor de Don Jacinto OLLOQUI ARELLANO, súbdito español, residente en Zaragoza, calle Coso nº 46; cuya patente tiene por objeto:

" MAQUINA PELADORA DE FRUTOS "

MEMORIA DESCRIPTIVA

El invento se refiere a un mecanismo que sirve para pelar patatas, frutas y similares y que se distingue de otros por la facilidad de su manejo, así como por la sencillez de su mecanismo, entre otras ventajas que sería ocioso enumerar.

20583317 MAR



3.- Para una descripción más fácil, consideraremos dicho aparato dividido en dos partes, teniendo en cuenta la misión de éstas en pleno funcionamiento del mismo; la primera parte, está constituida por un soporte general, teniendo un brazo mayor horizontal(cuya forma es plana, con lo cual, favorece el asentamiento del aparato sobre la mesa o plataforma donde se instale) del cual parten en sentido de elevación dos brazos reciprocamente paralelos, unidos ambos por un travesaño que a la vez de servir de guía a un dispositivo de embrague, le comunica al conjunto gran resistencia mecánica.

10.- Formando un mismo plano en sentido opuesto a los brazos verticales mencionados y en prolongación de uno de estos brazos, existe otro formando abrazadera que tiene por misión alojar un tornillo de presión terminado en una pletina que sirve para prisionar el aparato en el plano soporte.

15.- Esta abrazadera va curvada para un asentamiento perfecto de un tornillo y lo suficientemente reforzado mediante un nervio.

20.- Suspendido, con posibilidad de girar entre los extremos libres de dos brazos verticales existe un tornillo sinfín que mediante una manivela y una multiplicación sencilla describe un movimiento rotativo.

25.-



5.-

Cubriendo el tornillo sinfín y con su mismo eje geometrico, hay un núcleo comunicado portador de un pestillo y sujeto a él mediante un pasador, el cual incide sobre el husillo de manera que al estar roscado dicho pestillo, arrastre al núcleo a lo largo del sinfín mediante un giro de éste.

10.-

Durante su carrera dicho núcleo va orpiando a un muelle de expansión que obliga a dicho núcleo recuperar su posición primitiva, tan pronto como es desplazado el pestillo que se encontraba roscado sobre el husillo. Este conjunto se designará por embrague en el transcurso de esta memoria.

15.-

La armadura general o mejor su brazo horizontal, cambia de dirección formando una escuadra; el plano que contiene a dicha escuadra está en tal posición, que la permite exactamente actuar como base de sustentación para un dispositivo de corte.

20.-

Al final del soporte hay un agujero roscado donde por medio de un pasante se encuentra retenido con posibilidad de girar, el citado dispositivo de corte, que está provisto de una cuchilla con posibilidad de regular, para darle mayor o menor avance.

25.-

Mediante una transmisión simple, aprove-



5.-

chamos el desplazamiento de la pieza portadora del embrague, comunicándole a la segunda parte del mecanismo, un movimiento semicircular, a lo largo del cual, la cuchilla recorre la periferia de la patata o similar, desprendiéndolo su corteza.

10.-

Para que la cuchilla tenga un contacto continuo con el fruto que se pela, aunque su periferia sea irregular, en su parte inferior se acopla un muelle, el cual ejerce una ligera presión (también regulable) que la mantiene en contacto con el fruto en todo su recorrido.

15.-

Una idea más clara de las mejoras que se preconizan la proporciona la siguiente descripción al comentar los planos que a esta memoria se acompaña en los que de manera un tanto esquemática y tan sólo por vía de ejemplo, se representan los conjuntos y detalles preferidos por la idea de la máquina.

20.-

En los dibujos:

25.-

La figura 1ª., corresponde a una vista en elevación del mecanismo objeto del invento, habiéndose representado la parte que podríamos llamar matriz, mediante la cual se le proporciona un movimiento de giro a-l eje, en el que se encuentra ensartado el fruto, cuyo pelado interesa.



En la figura 2ª., se muestra el dispositivo complementario de corte que describe un movimiento semicircular, apoyando con su cuchilla cortante sobre el fruto que interesa.

5.-

En la figura 3ª., se representa una carcasa, que cubre la parte superior del dispositivo motriz, envolviendo y protegiendo el husillo como asimismo los núcleos que se deslizan a lo largo de él y también el tren de engrajes mediante el cual se proporciona movimiento al citado husillo.

10.-

Comentando estos dibujos se hace la aclaración de que el dispositivo previsto por el invento está organizado en un pequeño bastidor o armadura general que comprende un brazo o sector horizontal, que se señala con el número -1- desde el cual se proyectan en sentido de elevación dos brazos sensiblemente homólogos -2- y -3-, éstos se encuentran unidos entre sí a una altura conveniente, mediante un tirante -4-, el cual cumple además otra finalidad que más adelante se expone.

15.-

20.-

Los citados brazos -2- y -3- en sus extremos libres presentan unos ensanchamientos comunicados -5- y -6- entre los cuales se suspende el husillo -7- que en uno de sus extremos prolongado, ensarta el fruto cuyo pelado interesa. Este eje -7- en su sector comprendido entre

25.-



- 6 -

265833

los brazos -2- y -3- presenta un hilo de rosca formando un husillo para transmitir un movimiento en sentido rectilíneo alternativo a una pieza con dos núcleos -8- y -9-, entre los cuales se encuentra dispuesto articuladamente un pestillo -13- que articula entre los brazos -10- y -11- formados por sendas prolongaciones de los núcleos -8- y -9-, cuyas prolongaciones se unen en su sector inferior para apoyar sobre el tirante o travesaño -4- antes comentado que le sirve de guía en sus deslizamientos.

El citado pestillo -13- articula conforme queda indicado, mediante un eje o pasador entre los brazos -10- y -11-, presentando un apéndice o proyección, para que pueda ser actuado con la mano en sentido de elevación para desengranar de su contacto o encaje con el husillo -7-.

El eje -7- en su extremo posterior -14- y mediante la tuerca -15- retiene a un piñón -16- que mueve el husillo, cuyo piñón a su vez recibe movimiento a través del tren de engranajes -17- y -18-, cuando se actúa la manivela o manubrio -19-.

El extremo opuesto del repetido eje-husillo -7- se prolonga en el sector -21- sufriendo un ensanchamiento para formar una especie de lanzeta -22- en la que se ensarta el fruto que

265033



se deséa pelar, de tal manera, que cuando se imprima un movimiento de giro al citado eje, éste arrastrará al fruto comentado.

5.-

El brazo principal -1- de la armadura presenta una extensión convenientemente reforzada por nervaduras o mediante otra disposición adecuada, sufre una desviación angular -24- formando una escuadra de retención para adaptar el dispositivo, por ejemplo, sobre un tablero, cuyo

10.-

brazo -24- en su extremo libre posee un ensanchamiento con una comunicación roscada en la que es recibido el tornillo de presión y apriete -25- que comporta en su extremo libre y en forma giratoria o forma loca, un pequeño plato o superficie de apoyo.

15.-

El número -20- indica un muelle de expansión que se encuentra ensartado en el husillo -7- y ejerce presión constante con tendencia a separar los núcleos -8- y -9- del brazo portador -3-. Mediante esta disposición, cuando se desengrana el pestillo -13- dichos núcleos -8- y -9- recuperan automáticamente la posición inicial del dispositivo motriz.

20.-

25.-

El brazo horizontal -1- tiene en su extremo -26- un taladro roscado -27- mediante el cual y por medio de un tornillo pasante -29- sujeta el mecanismo cortante, el cual está suspendido del sector horizontal -28- provisto de

265233



dos crestas paralelas -30- entre las que bascula el dispositivo porta-cuchillas.

5.-

Describamos este aparato portador de la cuchilla -23- que está formado por dos brazos -31- y -32- de lados no paralelos, en uno de los cuales existe la cuchilla -23- sujeta a él, mediante el tornillo -33- y tuerca especial -33a- y en su otra rama -32- existe un tope regulador de corte -34-, sujeto por la mariposa -35-.

10.-

Con este dispositivo, se regula el grueso del corte a producir.

15.-

La movilidad del mecanismo de corte, le permite seguir el perfil del fruto a pelar sobre el que apoya permanentemente con presión adecuada, mediante el esfuerzo que sobre él realiza el muelle -38-, encontrando el límite al tropezar dicha parte móvil en el tornillo -36- por medio del cual regulamos dicha distancia.

20.-

A este muelle, mediante el tornillo -37- es factible darle una mayor o menor fuerza con arreglo a las circunstancias del proceso.

25.-

El tornillo -36- es el regulador de aproximación de la cuchilla al fruto a pelar, capaz de fijarse la posición mediante una contratuerca que bloquea el tornillo. Este va sobre un pivote solidariamente unido al soporte.

En dicho pivote existe un pasador, en el



5.- cual se aloja un extremo del brazo -39- de transmisión que mueve el mecanismo de corte; estando dicho brazo -39- articulado por su extremo opuesto con el extremo inferior -12- del grupo de núcleos -8- y -9-, sobre el que articula por medio del pasador -40-.

10.- La figura 3ª., se refiere a la carcasa 41-42 que se encarga de cubrir la parte motriz del mecanismo en cuestión.

15.- Una vez que se ha descrito convenientemente la naturaleza de esta patente, así como la forma de poderla llevar a la práctica para convertirla en una realidad industrializable, se hace la aclaración de que en el invento serán susceptibles de introducir todas aquellas modificaciones de detalle que las circunstancias y la práctica pudieran aconsejar, siempre y cuando que con las variantes que se introduzcan no se cambie, altere o modifique la esencialidad del objeto descrito.

20.- Asimismo se hace la aclaración de que el objeto que constituye esta patente de introducción no se ha dado a conocer en España, se lleva a efecto en la Republica Federal Alemana por los Establecimientos KADEWE, residentes en Taneutzieu Strasse (Berlin Occidental).

25.-

N O T A

Se declaran como de novedad para todo el te-



territorio español, el contenido de las siguientes :

REIVINDICACIONES

- 5.- 1ª.- Máquina peladora de frutos, que comprende: un mecanismo motriz organizado sobre un chasis general, provisto de una base plana de sustentación, con medios para su anclaje sobre una bancada o tablero; dos brazos sensiblemente homólogos y paralelos que se proyectan verticalmente desde dicha base, entre cuyos brazos se encuentra suspendido un eje que se prolonga, después de atravesar uno de los brazos que lo soportan, sufriendo un aplanamiento, en el cual se ensartan los frutos a pelar, contando además con un tren de engranajes que mediante un mecanismo de manivela transmite un movimiento de giro a dicho eje y consecuentemente al fruto en él ensartado.
- 10.- 2ª.- Máquina peladora de frutos, caracterizada porque el eje suspendido entre los brazos de la armadura general a que se refiere la reivindicación precedente, posee un sector provisto de hilo de rosca de gran avance, a modo de husillo, en el cual se encuentra calada una pieza que comprende: dos núcleos separados entre sí por una abertura que aloja, articuladamente un pestillo, que por su extremo superior apoya y encaja sobre dicho husillo, siendo mantenido en
- 15.-
- 20.-
- 25.-

17 MAR



5.-

esta posición mediante un contrapeso que al propio tiempo constituye un saliente por el que se actúa, para su desconexión con dicho husillo, caracterizándose además este conjunto por contar con un asiento inferior que se desliza longitudinalmente sobre un tirante que une los dos brazos que sustentan al eje comentado.

10.-

3^a.- Máquina peladora de frutos, caracterizada porque en el propio eje-husillo, a que se refieren las reivindicaciones 1^a y 2^a, se encuentra ensartado un resorte de expansión que permanentemente actúa sobre el juego de núcleos guiados y arrastrados por el husillo, para que al desconectar el pestillo situado entre dicho juego de núcleos, determine automáticamente el retroceso de éstos, recuperando la posición inicial de trabajo.

15.-

20.-

4^a.- Máquina peladora de frutos, caracterizado porque sobre el extremo inferior de la prolongación de los núcleos que se mueven en forma alternativa según determinan las reivindicaciones precedentes, se encuentra adaptado con posibilidad de articular un tirante de arrastre, que se desplaza conjuntamente con dichos núcleos y pestillo, actuados con el eje-husillo, para determinar igualmente un movimiento alternativo sobre un mecanismo de corte que está dotado de una cuch

25.-

265833



lla que se desliza y apoya sobre la periferia del fruto a pelar.

5.-

5ª.- Máquina peladora de frutos, caracterizada por contar con un mecanismo de corte adaptado en la base del bastidor general de la máquina por medio de un bulón que le permite girar para que al ser traccionado por el mecanismo motriz, describa un movimiento semicircular, adaptándose a la periferia del fruto.

10.-

6ª.- Máquina peladora de frutos, caracterizada porque el mecanismo de corte a que se refiere la reivindicación precedente, está formado por una pieza basculante con dos brazos convergentes, comportando uno de ellos una cuchilla de corte y el otro un tope limitador de la profundidad de corte de esta cuchilla.

15.-

7ª.- Máquina peladora de frutos, caracterizada porque el mecanismo de corte a que se refieren las reivindicaciones 5ª y 6ª, está dotado de un muelle provisto de medios para regular su esfuerzo, mediante el cual se asegura el contacto permanente de la cuchilla sobre el fruto a pelar, caracterizándose además dichos dispositivos de corte por contar con un tope regulable que limita su aproximación con el fruto.

20.-

25.-

8ª.- "MÁQUINA PELADORA DE FRUTOS".

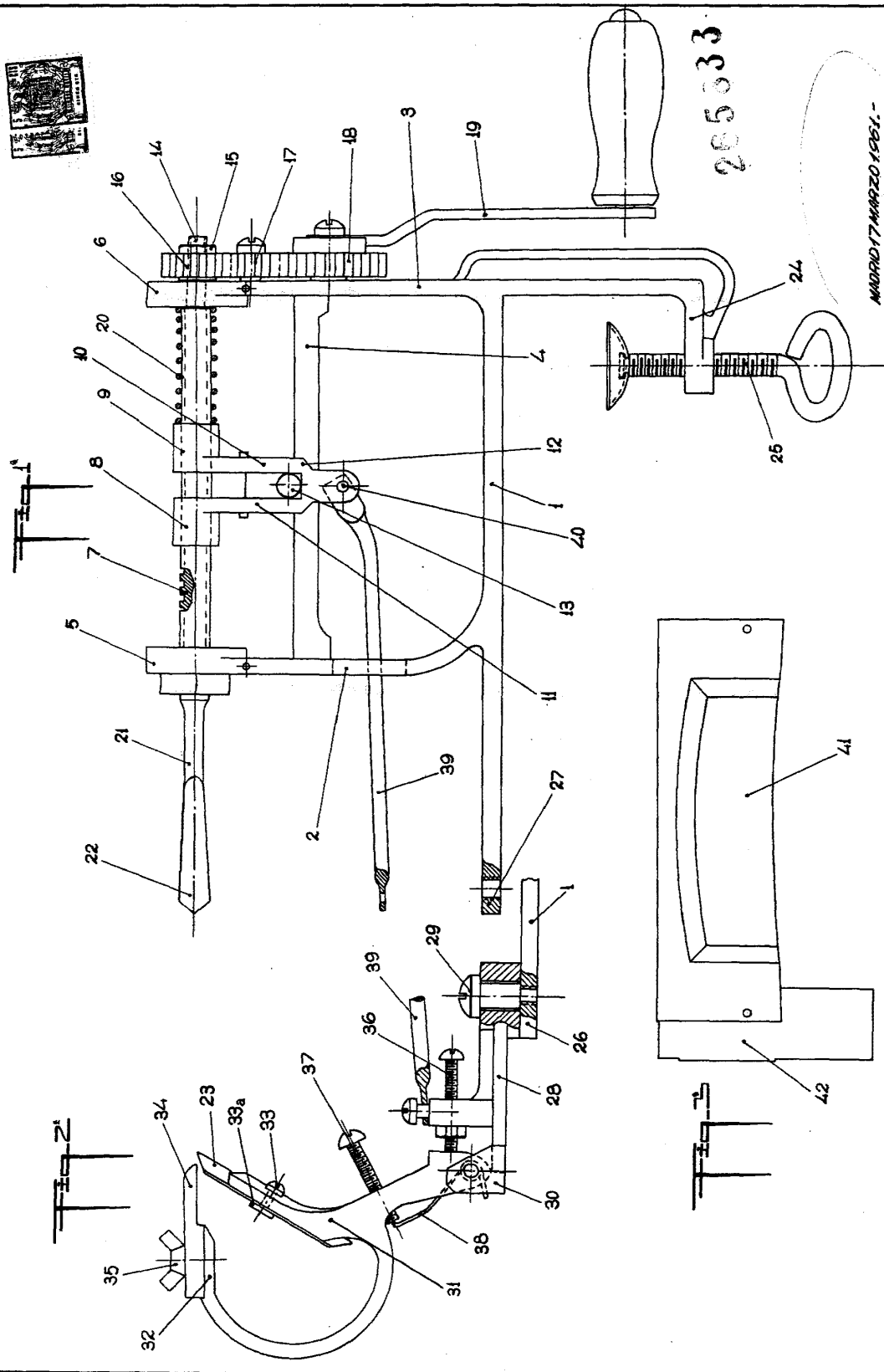
- 13 2658331



Todo ello conforme se describe y reivindic-
ca en la memoria que antecede que consta de
TRECE hojas escritas a máquina por una sola de
sus caras y una lámina de dibujos que la ilus-
tran.

Madrid 17 de Marzo de 1.961

E. GONZALEZ VACAS
P.F.



265633

MARZO 17 MARZO 1961.

P.A.

E. GONZALEZ-MARAS.

ESCALA VARIABLE.