

10 ES 11 12 13	NUMERO 265793	14 Y
	FECHA DE PRESENTACION	



ESPAÑA

**MODELO DE UTILIDAD**

16 ENE. 1983

30 PRIORIDADES: 31 NUMERO 85.581 A/81	32 FECHA 12 de junio de 1981	33 PAIS Italia
---	---------------------------------	-------------------

47 FECHA DE PUBLICIDAD	61 CLASIFICACION INTERNACIONAL F16S 3/00, F06B 9/386
------------------------	---

54 TITULO DE LA INVENCIÓN

"PERFIL PARA CIERRE DE HUECOS CON ESTRATOS AISLANTES  
 TERMO-ACUSTICOS SOBRE LAS SUPERFICIES EXTERNAS"

71 SOLICITANTE (S)

la compañía italiana,  
 IND. VENETA CIESSE S.A.S.

DOMICILIO DEL SOLICITANTE

Via Tabacco, 34  
 BASSANO DEL GRAPPA (Vicenza), Italia

72 INVENTOR (ES)

73 TITULAR (ES)

74 REPRESENTANTE

D. FRANCISCO GARCIA CABRERIZO

Ref.: O.G.: 39.196/MT

La presente invención tiene como finalidad realizar un perfil en materia plástica, aleación metálica u otro material conveniente, utilizable en la construcción de persianas enrollables para huecos en general que se trate de cerrar, cuya característica de novedad consiste en el hecho de que sobre sus superficies exteriores se apliquen uno o más estratos de material aislante termoacústico.

La forma particular del perfil es tal que las barreras aislantes cubren, por otra parte, las nueve décimas de la superficie de la persiana, reduciéndose al mínimo los puentes térmicos, sobre todo en posición de cierre, lo que asegura un óptimo aislamiento térmico y/o acústico del ambiente que queda cerrado por la persiana, proporcionando asimismo un aislamiento térmico de dicha estructura de persiana, que queda protegida de las variaciones que pueden tener lugar en el gradiente térmico entre el ambiente exterior y el ambiente interior respecto a dicha persiana enrollable.

Describiremos a continuación con más detalle la invención, con ayuda de la plancha de dibujos adjunta, en la cual:

La figura 1, representa el corte longitudinal vertical de una persiana enrollable realizada según el perfil objeto de la invención.

Como es visible en el plano adjunto, el perfil comprende dos paredes laterales 1 y 2, provistas de tabiques divisorios 3, que dan lugar a una estructura alveolar, y a paredes de cabeza, respectivamente 4, realizada en forma de gancho 5, de configuración plana, de la cual emerge el elemento en gancho 6 que permite el enganche del perfil al perfil superior sucesivo.

La característica de novedad del perfil está constituida por la presencia de unos resaltes 8, 9, 10 y 11, que emergen hacia el exterior en los extremos de las paredes 1 y 2, para permitir la fijación de los estratos de material aislante 12 y 13, dispuestos exteriormente al perfil, en contacto con las superficies externas de dicho perfil.

Los sectores aislantes 12 y 13, aíslan ante todo el ambiente interno térmica y acústicamente, pero permiten además aislar el citado perfil 1 de la intemperie y del sol, con sensible ventaja para la duración de la persiana, cuya estructura no queda sujeta directamente a la lluvia, al viento y al sol, gracias a la presencia del estrato aislante 12, que la preserva del exterior.

Cuando la persiana está cerrada, los elementos separados quedan estrechamente próximos entre sí, de modo que entra en contacto el estrato inferior 4 de un elemento con el estrato superior 5 del elemento adyacente, con lo que se reducen al mínimo los puentes térmicos y acústicos entre el ambiente externo y el ambiente interno.

El aislamiento térmico de la estructura 1 del perfil respecto a las temperaturas ambientes interna y externa, normalmente bastante diversas, implica una reducción de sus dilataciones térmicas, con la consiguiente reducción de las posibilidades de deformación debidas a los saltos de temperatura.

Se consigue así un aumento sensible de la duración de la persiana arrollable y una mejor funcionalidad de la misma por las menores deformaciones en ella generadas por los cambios bruscos de temperatura.

La particular conformación de la estructura -- del perfil y de sus estratos aislantes es tal, además, que permite una sensible economía en el costo de la producción, lo que indudablemente constituye una ulterior ventaja en el

5. plano técnico.

Naturalmente, los detalles constructivos del - perfil que queda aquí descrito e ilustrado a título de ejem- plo no limitativo, según la hoja de dibujos adjunta, podrán asumir formas y aspectos diversos, manteniéndose las carac-

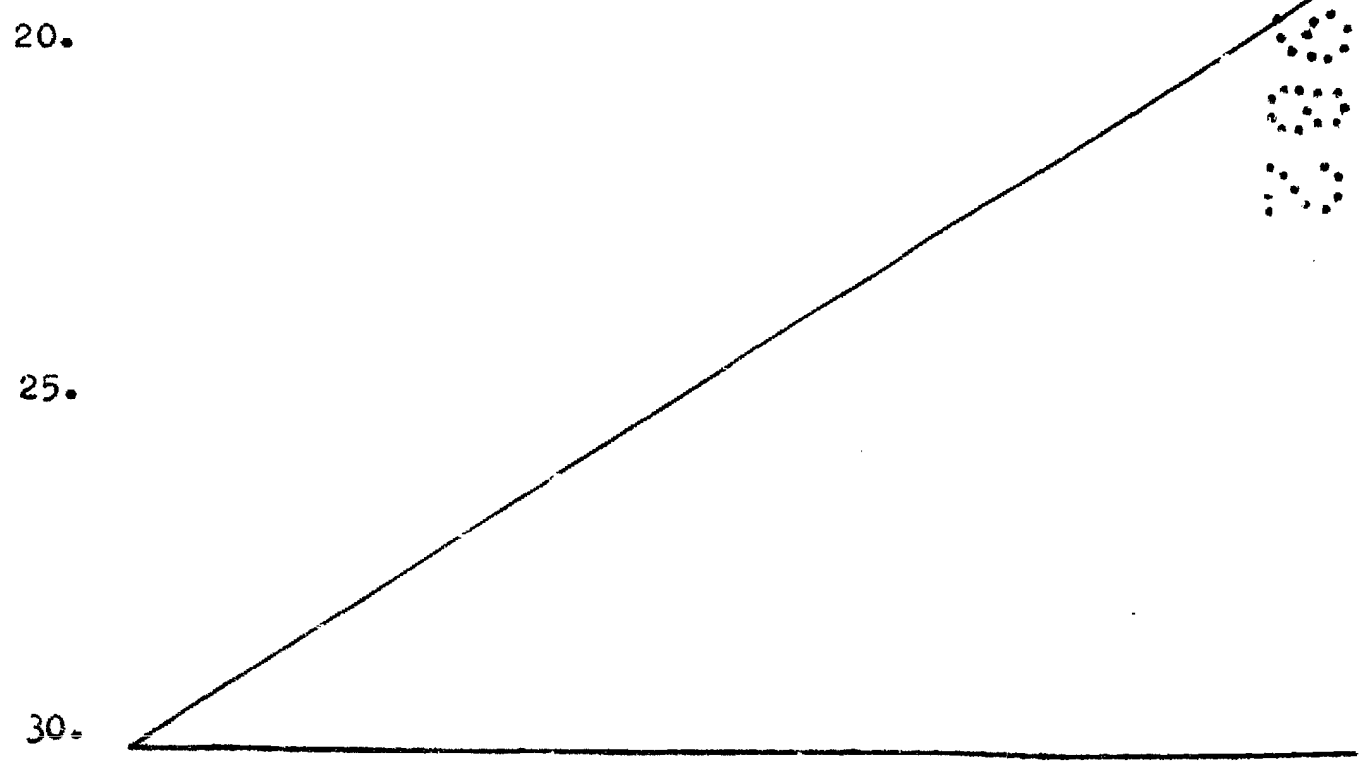
10. terísticas según la invención, sin por ello salir del ambi- to de la patente.

N O T A

El Modelo de Utilidad que se solicita por - - veinte años para España, de acuerdo con la vigente Legisla-

15. ción deberá recaer sobre: "PERFIL PARA CIERRE DE HUECOS CON ESTRATOS AISLANTES TERMO-ACUSTICOS SOBRE LAS SUPERFICIES EX TERNAS", con Prioridad de la solicitud de Patente en Italia nº 85.581 A/81, de fecha 12 de junio de 1981, según las ca-

20. racterísticas esenciales de las siguientes:



25.

30.

## REIVINDICACIONES

1.- Perfil para cierre de huecos con estratos aislantes termo-acusticos sobre las superficies externas, -

5. caracterizado por el hecho de que comprende una estructura alveolar, comprendida entre dos paredes laterales (1 y 2), que presenta en los extremos unas aletas ligeramente curvas (8, 9, 10 y 11), que permiten retener por adherencia en las superficies externas del perfil los estratos aislantes (12 y 13), que revisten casi enteramente las superficies exter-

10. nas del perfil, aislando térmica y acústicamente el ambiente interno del ambiente externo separados por la persiana - enrollable y constituyendo además protección para los elementos de dicha persiana, que quedan así protegidos de los excesivos cambios de temperatura presentes entre el ambien-

15. te externo y el ambiente interno, aumentando sensiblemente la vida útil de la persiana.

2.- Perfil para cierre de huecos con estratos aislantes termo-acústicos sobre las superficies externas, - según la reivindicación 1, caracterizado por el hecho de

20. que la estructura comprende dos superficies planas transversales de extremo (4 y 5), que se adaptan casi perfectamente a las superficies planas de extremo de los elementos adya-

25. centes, reduciendo al mínimo los puentes térmicos en la persiana cerrada, lo cual aumenta sensiblemente el aislamiento térmico y acústico del ambiente interno protegido por la - persiana.

3.- Perfil para cierre de huecos con estratos aislantes termo-acústicos sobre las superficies externas, - según las reivindicaciones 1 y 2, caracterizado por el hecho

30. de que la estructura sustentadora alveolar (1, 2 y 3) del -

perfil queda claramente protegida tanto respecto al ambiente externo como respecto al ambiente interno, por los estratos de material aislante (12 y 13), aumentándose con ello sensiblemente la duración de la persiana enrollable y evitándose además eventuales deformaciones.

4.-- "PERFIL PARA CIERRE DE HUECOS CON ESTRATOS AISLANTES TERMO-ACUSTICOS SOBRE LAS SUPERFICIES EXTERNAS"

Según queda sustancialmente descrito en la presente Memoria que consta de cinco hojas escritas a máquina por una sola cara y acompañada de dibujos.

Madrid, 11 JUN. 1982

IND. VENETA GIESSE S.A.S.

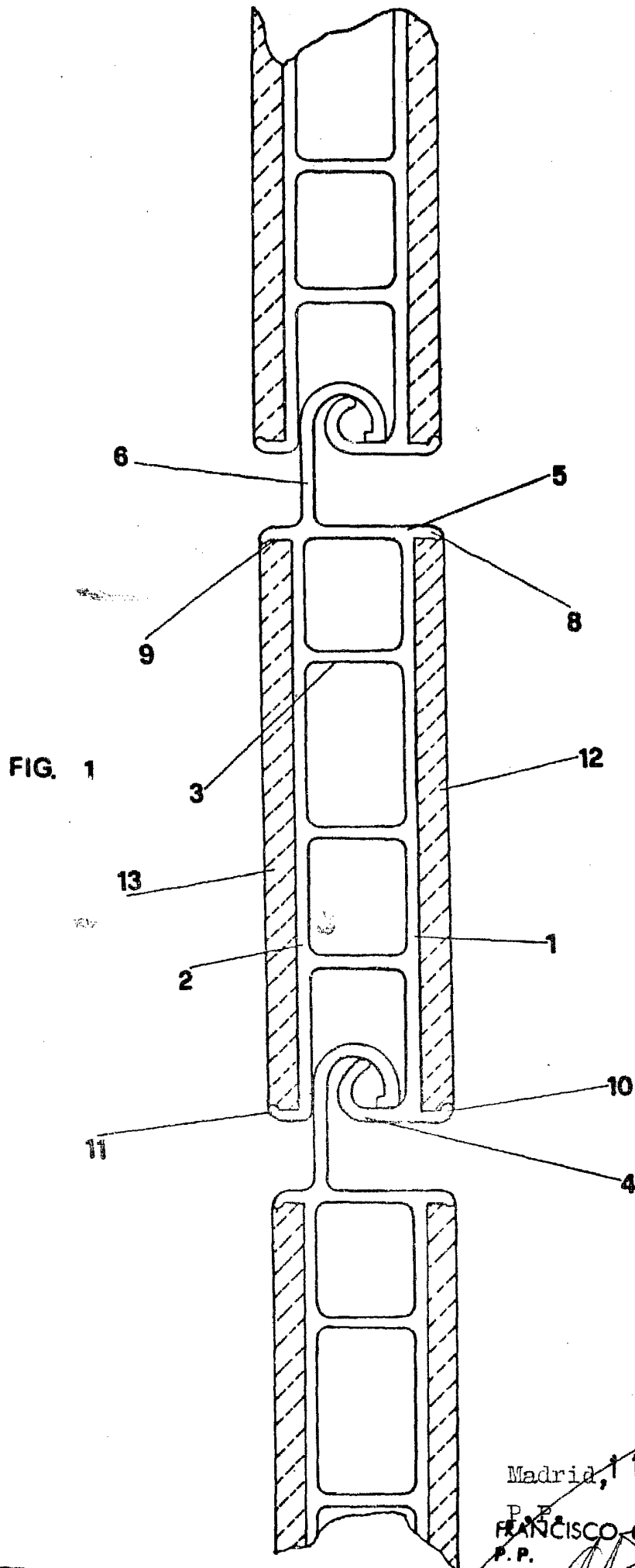
P.P.

FRANCISCO GARCIA CABRERIZO

P.P.

Firmado: M.<sup>a</sup> Dolores Jerquera





Madrid, 11 JUN. 1982

P. F.  
FRANCISCO GARCIA CABRERIZO  
P. P.

Firmado: M.ª Dolores Jerquera