



ESPAÑA

MODELO DE UTILIDAD

79 FEB 1982

10 ES

11

NÚMERO

265.789

10 Y

21

FECHA DE PRESENTACION

22

11-6-82

30 PRIORIDADES:	32 FECHA	33 PAIS
31 NÚMERO		
81-11673	12-6-81	Francia

47 FECHA DE PUBLICIDAD	61 CLASIFICACION INTERNACIONAL
	A47B 77/02

54 TITULO DE LA INVENCIÓN
"MUEBLE DE COCINA PROFESIONAL"

71 SOLICITANTE (S)	(6344 ES 1482)
INOXYFORM COTE BASQUE S.A.	

DOMICILIO DEL SOLICITANTE
Z.A. St-Frédéric, route de Pau, B.P. 304, 64107 Bayonne Cedex, Francia

72 INVENTOR (ES)
Henri LEFORT

73 TITULAR (ES)

74 REPRESENTANTE	(MOD.- 5.647)
DON FERNANDO DE ELZABURU MARQUEZ	

El presente invento se refiere a un mueble de cocina profesional, que incluye una placa superior y uno o varios bastidores inferiores.

5 En cocinas profesionales, se utilizan muebles de diferentes concepciones que se pueden clasificar en términos generales en tres categorías: el tipo "neutro" que corresponde a muebles de acondicionamiento y utilización de productos, el tipo "calentador" y el tipo "frigorífico". El presente invento tiene más particularmente por finalidad perfeccionar los muebles del primer tipo.

10 Un mueble de cocina profesional del tipo "neutro" comprende, de una manera general, una placa superior de trabajo y uno o varios bastidores inferiores en los cuales existen compartimentos donde son colocados habitualmente los aparatos, accesorios y productos de los que el operador puede tener necesidad en el curso del trabajo. Fuera de los períodos de trabajo, el operador coloca de nuevo todos los elementos que ha utilizado en los compartimentos correspondientes que deben ser entonces guardados por razones de limpieza, de orden y de estética. En las realizaciones conocidas, se utilizan habitualmente puertas montadas sobre charnelas verticales u horizontales, con uno o dos batientes, según los casos. Debido a que estas puertas penetran en la zona de trabajo del operador ante su placa, éste debe cerrarlas después de cada operación de sacar o de meter accesorios o productos, lo que le origina una molestia no despreciable.

25 Se han propuesto ya (FR-A-978.248) muebles en los cuales las puertas o paneles de cierre, están provistos de pivotes que, en lugar de ser fijos, se pueden desplazar sobre deslizaderas horizontales hacia el fondo del mueble; cuando

el pivote se dirige hacia el fondo de la deslizadera, un tope puede obligar a la puerta a adoptar una posición aproximadamente paralela a la deslizadera, lo que provoca el escamoteo total de esta puerta. Dicho sistema presenta el inconveniente de que, en el curso de su paso de la posición de cierre a la posición de apertura, la puerta efectúa un movimiento simultáneo de pivotamiento y deslizamiento que barre un espacio no despreciable en el interior del mueble. Este espacio resulta inutilizable, y un objeto frágil colocado en el mueble, por ejemplo pieza de pastelería, corre el riesgo de ser dañada por el contacto del panel, si está colocada demasiado cerca del mismo.

El invento tiene por finalidad remediar este inconveniente y otros que afectan a las realizaciones conocidas, permitiendo un cierre fácil del o de los bastidores de un mueble de cocina profesional.

Así, el invento se refiere a un mueble de cocina profesional, que comprende una placa superior, uno o varios bastidores o armarios y un panel amovible que puede ocupar una posición de cierre, en la que es mantenido verticalmente por la cara frontal del bastidor inferior, y una posición de plena apertura, en la que es colocado horizontalmente en un alojamiento situado inmediatamente debajo de la placa, presentando este mueble como particularidad que el panel no puede ser colocado en su sitio en dicho alojamiento o salir del mismo más que por un deslizamiento horizontal.

De preferencia, dicho alojamiento está definido por dos deslizaderas horizontales paralelas, que cooperan con dos bordes opuestos del panel.

Según una modalidad interesante, el panel incluye espá

rragos dispuestos perpendicularmente a su borde inferior y que, en posición de cierre, penetra en agujeros de un travesaño inferior del bastidor, y en la posición de cierre, el panel está mantenido, además, por partes magnéticas que cooperan, respectivamente, solidarias de dicho panel y de un travesaño del bastidor inferior.

Según un modo de realización de esta modalidad, el panel está formado por una chapa metálica magnética y dichas partes magnéticas cooperantes están constituidas, respectivamente, por imanes de retención fijados sobre el borde delantero de dicho travesaño, por el metal magnético del panel.

Según otro modo de realización de esta misma modalidad, el panel está formado por un material no magnético y dichas partes magnéticas cooperantes están constituidas, respectivamente, por imanes de retención fijados sobre dicho travesaño y por plaquitas de metal magnético 6 que están fijadas sobre el panel en las zonas que se vienen a colocar enfrente de los imanes de retención en la posición de cierre del panel y, de preferencia, el panel está realizado de metal inoxidable no magnético del tipo Z 5 CN 18/10, mientras que las plaquitas 6 están formadas de acero inoxidable magnético del tipo Z 8 C 17.

Según otra modalidad del invento, el mueble está equipado con charnelas desmontables sobre un montante del bastidor inferior y sobre un borde lateral del panel, con objeto de asegurar el mantenimiento de éste en posición de cierre.

Otras ventajas y características del invento serán puestas de relieve en lo que sigue de la descripción, dada a título de ejemplos no limitativos, con referencia a los dibujos anejos, en los cuales:

- la figura 1 es una vista en perspectiva esquemática del mueble de cocina profesional según el invento, que muestra el panel en posición de cierre del bastidor inferior,

5 - la figura 2 es un corte hecho según la línea A-A de la figura 1,

- la figura 3 es una vista en perspectiva que muestra el mueble en condición de apertura y esquematizando la colocación del panel en su alojamiento, y

10 - la figura 4 es un corte similar a la figura 2 de otra disposición del mueble según el invento;

- la figura 5 es una vista en perspectiva esquemática de una variante del mueble de las figuras 1 a 5;

- la figura 6 es un corte según la línea B-B de la figura 5;

15 - la figura 7 es una vista en perspectiva que muestra el mueble de las figuras 5 y 6 en posición de apertura y esquematizando la colocación de la puerta en su alojamiento.

Como lo muestra la figura 1, un mueble de cocina profesional del tipo "neutro" incluye una placa 1 que forma un plano de trabajo para el operador, uno o varios bastidores inferiores 2 que delimitan compartimientos de colocación divididos por estantes, y patas, no representadas. En los compartimientos son guardados los instrumentos, productos, etc. ..., de que puede tener necesidad el operador en su servicio.

25 Se ha tratado, por consiguiente, de disponer un mueble de cocina profesional de una manera que permita el despejo del lugar de trabajo.

30 Este problema se resuelve conforme al presente invento de la manera siguiente: en lugar de las puertas clásicas que están unidas de manera permanente al bastidor inferior

del mueble, se utiliza un panel amovible 3 que, en la condición de cierre puesta de relieve en las figuras 1 y 2, es mantenido aplicado contra la cara delantera del bastidor inferior, con ayuda de partes magnéticas cooperantes que pueden ser dispuestas de modo diferente en función de la estructura del panel.

En el caso en que el panel está formado por una chapa magnética, dichas partes magnéticas cooperantes están constituidas, por una parte, por imanes de retención 4 que están fijados sobre un travesaño horizontal 5 colocado en la parte alta del mueble debajo de la placa, y, por otra parte, por la superficie metálica magnética 3 de aplicación del panel contra dichos imanes 4.

Para muebles de cocina profesional en que es necesario observar condiciones estrictas de higiene y de limpieza, las diferentes partes del mueble pueden estar formadas de acero inoxidable. Sin embargo, existen diferentes categorías de aceros inoxidables que tienen propiedades magnéticas diferentes. Así, el acero inoxidable correspondiente a la denominación normalizada Z 5 CN 18/10 es no magnético, mientras que el acero inoxidable correspondiente a la denominación normalizada Z 8 C 17 es magnético. En consecuencia, cuando el panel está formado de un acero inoxidable no magnético del tipo Z 5 CN 18/10, se adopta conforme al presente invento la estructura siguiente: dichas partes magnéticas cooperantes están constituidas, respectivamente, por una parte, por imanes de retención 4 fijados sobre dicho travesaño frontal 5 colocado en la parte alta del bastidor inferior y, por otra parte, por plaquitas 6 de acero inoxidable magnético, del tipo Z 8 C 17, por ejemplo, que son fijadas sobre la superficie

de aplicación 3' del panel en zonas que corresponden a las posiciones de dichos imanes de retención 4.

Además, para permitir la colocación del panel después de que ha sido separado de la posición de cierre, está previsto en el bastidor inferior un alojamiento definido por dos deslizaderas horizontales 7 que están, por ejemplo, colocadas debajo del travesaño 5 y entre las cuales el operador viene a disponer el panel.

Aunque se ha indicado en la figura 2 un modo de fijación del panel en posición de cierre según el cual dichas partes magnéticas cooperantes son colocadas en la parte superior del bastidor inferior y del panel, se puede adoptar una estructura como la indicada en la figura 4 que muestra que el panel 3 incluye un refuerzo intermedio cuya superficie 3' se viene a aplicar contra los imanes 4 fijados sobre la cara frontal de un estante intermedio 8 del bastidor inferior, debajo del cual son dispuestas las deslizaderas 7 de colocación del panel 3.

Para permitir una colocación fácil y un mantenimiento garantizado del panel 3, se han previsto en su borde inferior espárragos verticales 9 (figura 3), que están previstos para penetrar en agujeros 10 de la parte inferior del mueble. El operador que quiere colocar el panel en posición de cierre, introduce los espárragos 9 en los agujeros 10, luego endereza el panel hasta que los medios magnéticos entran en acción.

En la variante representada en las figuras 5 a 7, la disposición es aproximadamente idéntica a la que se acaba de describir, pero están previstas dos charnelas desmontables 11, 11' sobre uno de los montantes del bastidor inferior, y los espárragos 9 están suprimidos. Se tiene, pues, una verda

dera puerta batiente 12. Después del desmontaje de las charnelas, por simple elevación de la puerta, las partes 11' de charnela que están fijadas a la puerta 12 pueden deslizarse en las deslizaderas 7.

5 El cierre de esta puerta puede ser completado por cualesquiera medios conocidos, cerradura o pestillo magnético, por ejemplo.

10 Así, el invento permite, con ayuda de un panel de cierre que es amovible y cuya fijación está asegurada por imanes o charnelas desmontables, por una parte, despejar el lugar de trabajo del operador y, por otra parte, constituir un sistema de cierre de bastidor inferior de una estructura sencilla.

15

20

25

30

REIVINDICACIONES

Los puntos que como característica de novedad se presentan para que sean objeto de esta solicitud de Modelo de Utilidad en España, por VEINTE años, son los que se recogen en las reivindicaciones siguientes:

1^a.- Mueble de cocina profesional, que comprende una placa superior, uno o varios bastidores inferiores y un panel anovable que puede ocupar una posición de cierre, en la que es mantenido verticalmente por la cara horizontal del bastidor inferior, y una posición de plena apertura, en la que está colocado horizontalmente en un alojamiento situado inmediatamente bajo la placa, caracterizado porque el panel no puede ser colocado en dicho alojamiento o sacado del mismo más que por un deslizamiento horizontal.

2^a.- Mueble según la reivindicación 1^a, caracterizado porque dicho alojamiento está definido por dos deslizaderas horizontales paralelas, que cooperan con dos bordes opuestos del panel.

3^a.- Mueble según una de las reivindicaciones 1^a ó 2^a, caracterizado porque el panel incluye espárragos dispuestos perpendicularmente a su borde inferior y que, en posición de cierre, penetran en agujeros de un travesaño inferior del bastidor inferior y porque, en la posición de cierre, el panel está mantenido además por partes magnéticas cooperantes solidarias, respectivamente, de dicho panel y de un travesaño del bastidor inferior.

4^a.- Mueble según la reivindicación 3^a, caracterizado porque el panel está formado por una chapa metálica magnética y dichas partes magnéticas cooperantes están constituidas,

respectivamente, por imanes de retención fijados sobre el borde delantero de dicho travesaño, por el metal magnético del panel.

5 5ª.- Mueble según la reivindicación 4ª, caracterizado porque el panel está formado por un material no magnético y dichas partes magnéticas cooperantes están constituidas, respectivamente, por imanes de retención fijados sobre dicho travesaño y por plaquitas de metal magnético que están fijadas sobre el panel en las zonas que se vienen a colocar, en
10 frente de los imanes de retención en la posición de cierre del panel.

15 6ª.- Mueble según la reivindicación 5ª, caracterizado porque el panel está hecho de metal inoxidable no magnético del tipo Z 5 CN 18/10 y porque las plaquitas están formadas de acero inoxidable magnético del tipo Z 8 C 17.

20 7ª.- Mueble según una de las reivindicaciones 1ª a 2ª, caracterizado porque está equipado de charnelas desmontables sobre un montante de bastidor inferior y sobre un borde lateral del panel, con objeto de asegurar el mantenimiento de éste en posición de cierre.

8ª.- Mueble de cocina profesional.

Tal y como se ha descrito en la Memoria que antecede, representado en los dibujos que se acompañan y para los fines que se han especificado.

25 Esta Memoria consta de NUEVE hojas escritas a máquina por una sola cara.

Madrid,

16 JUL 1962
P.A. Fernando de Elzaburo
Por Poder.

30

ESCALA VA TABLE

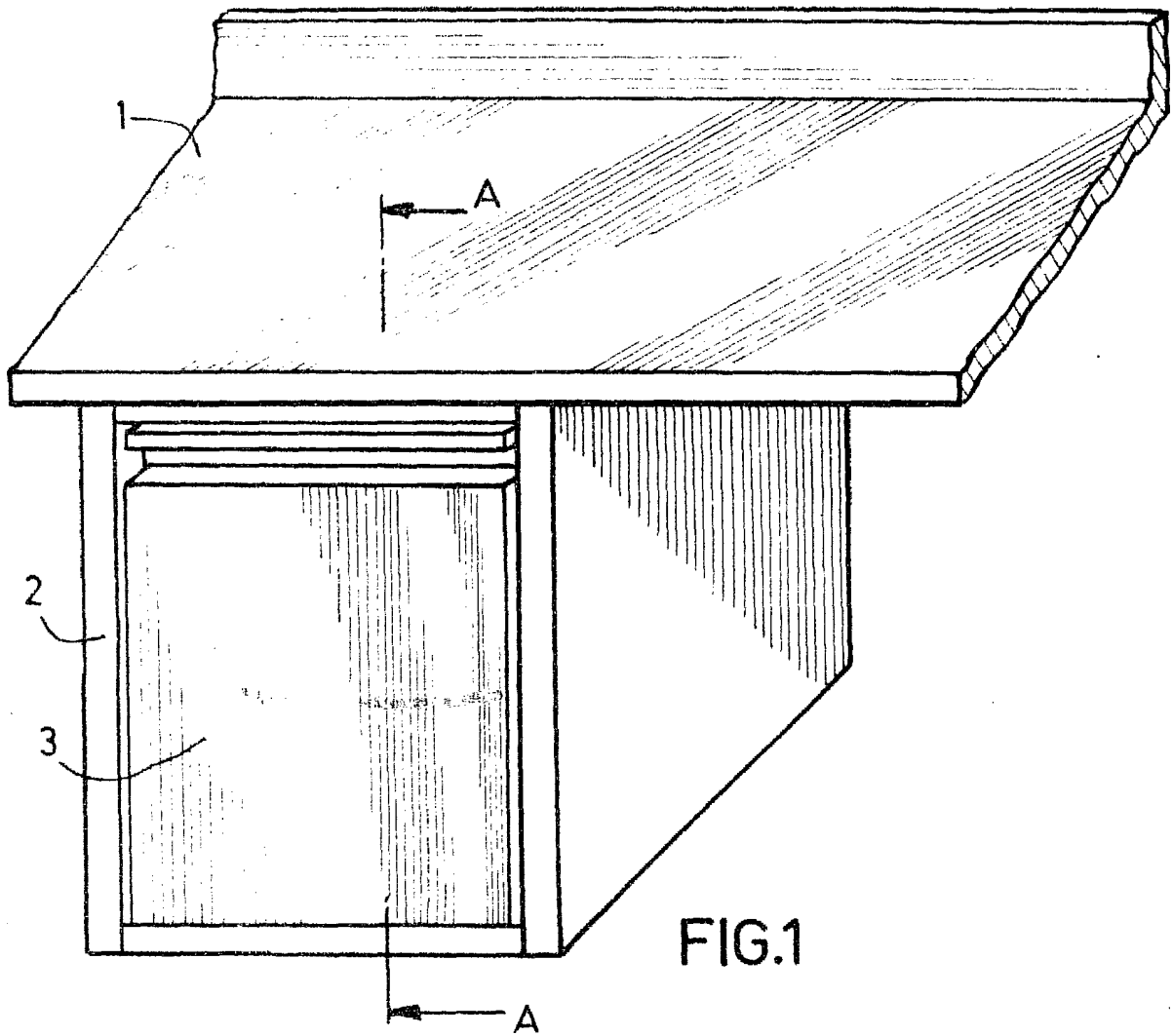


FIG. 1

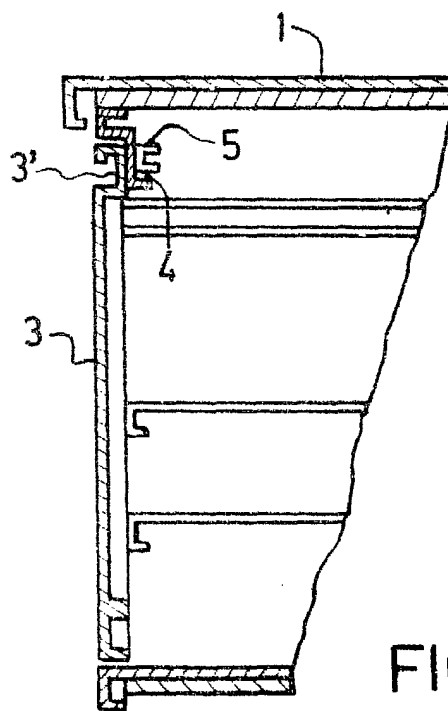


FIG. 2

Fernando de Elzaburu

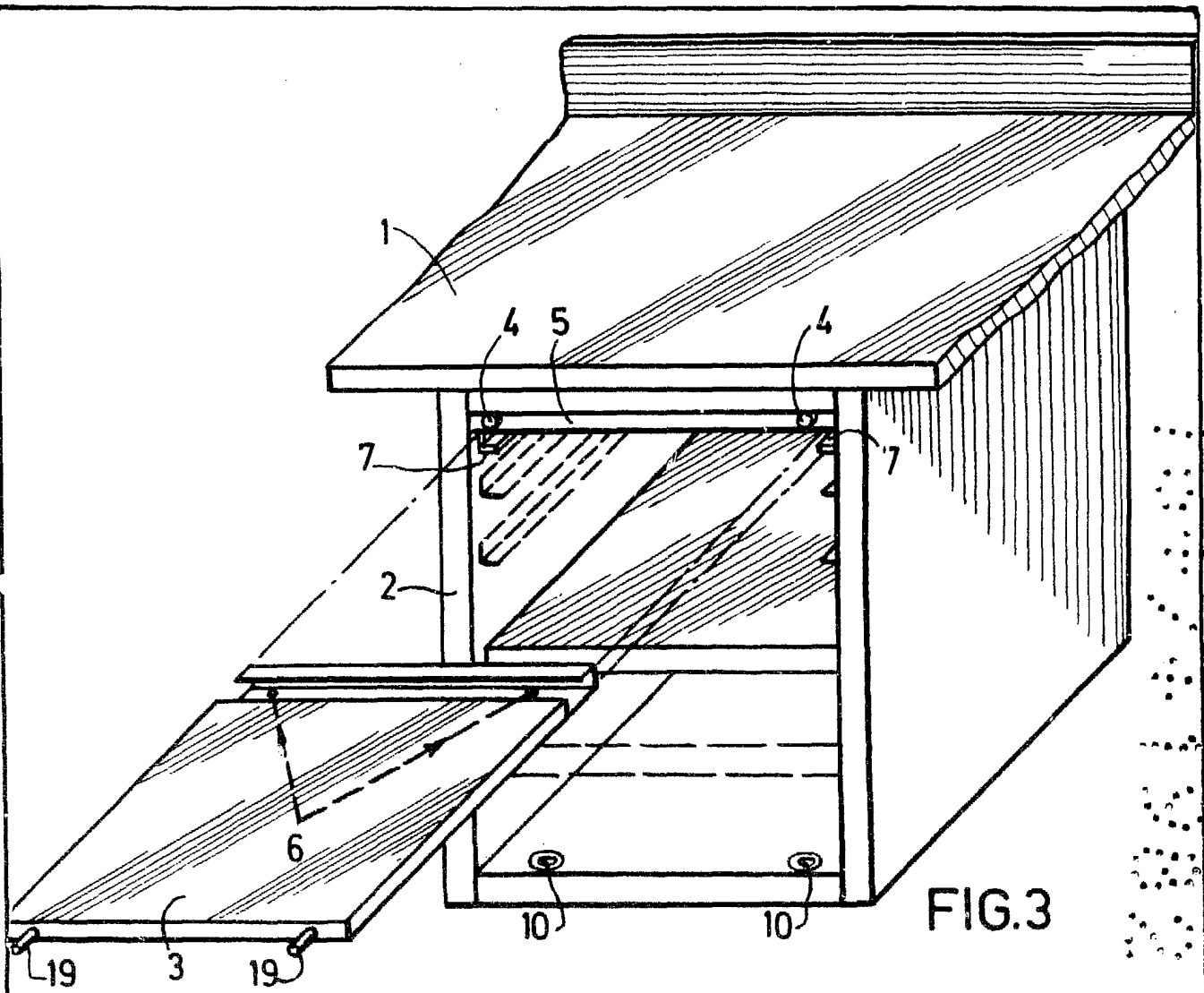


FIG. 3

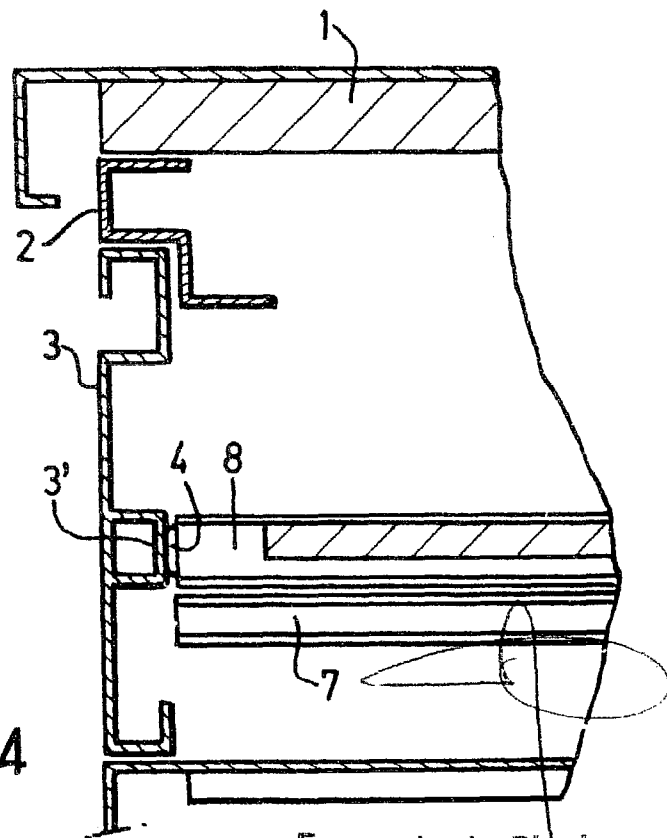


FIG. 4

Fernando de Flaburo

ESCALA VARIABLE

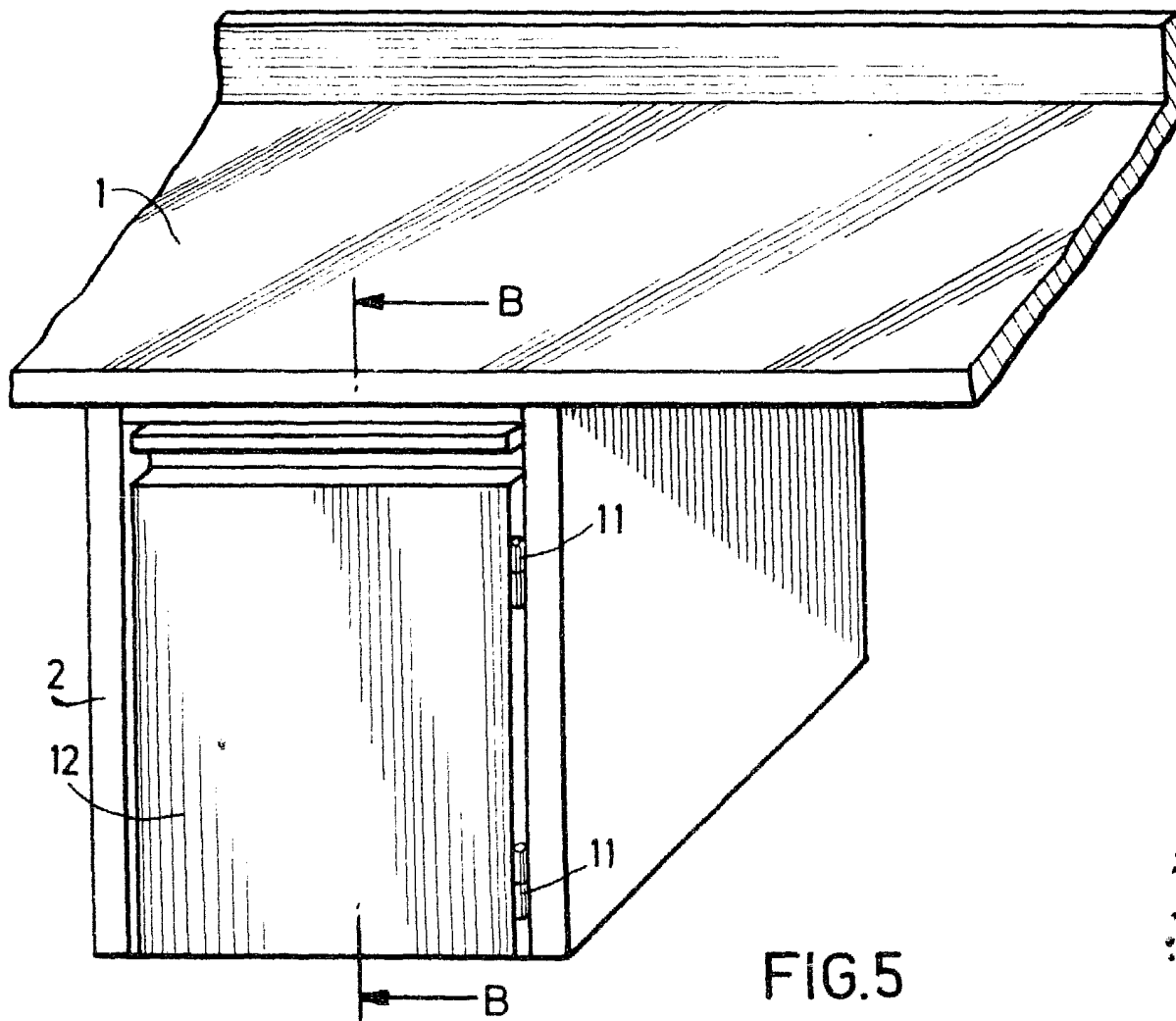


FIG.5

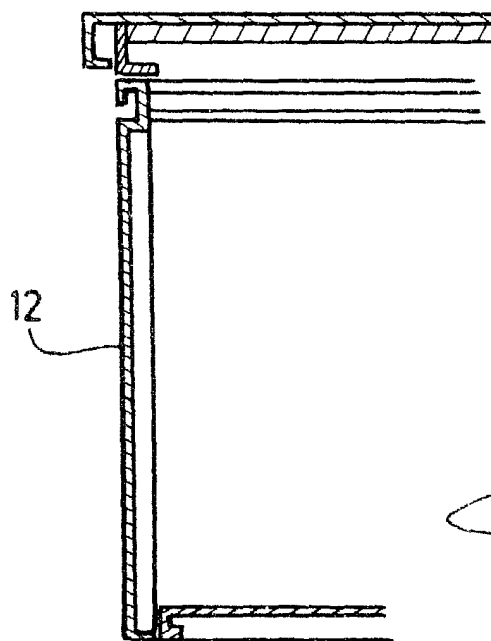


FIG.6

Fernando de Elchuru
Per il...

ESCAIA VARIABLE

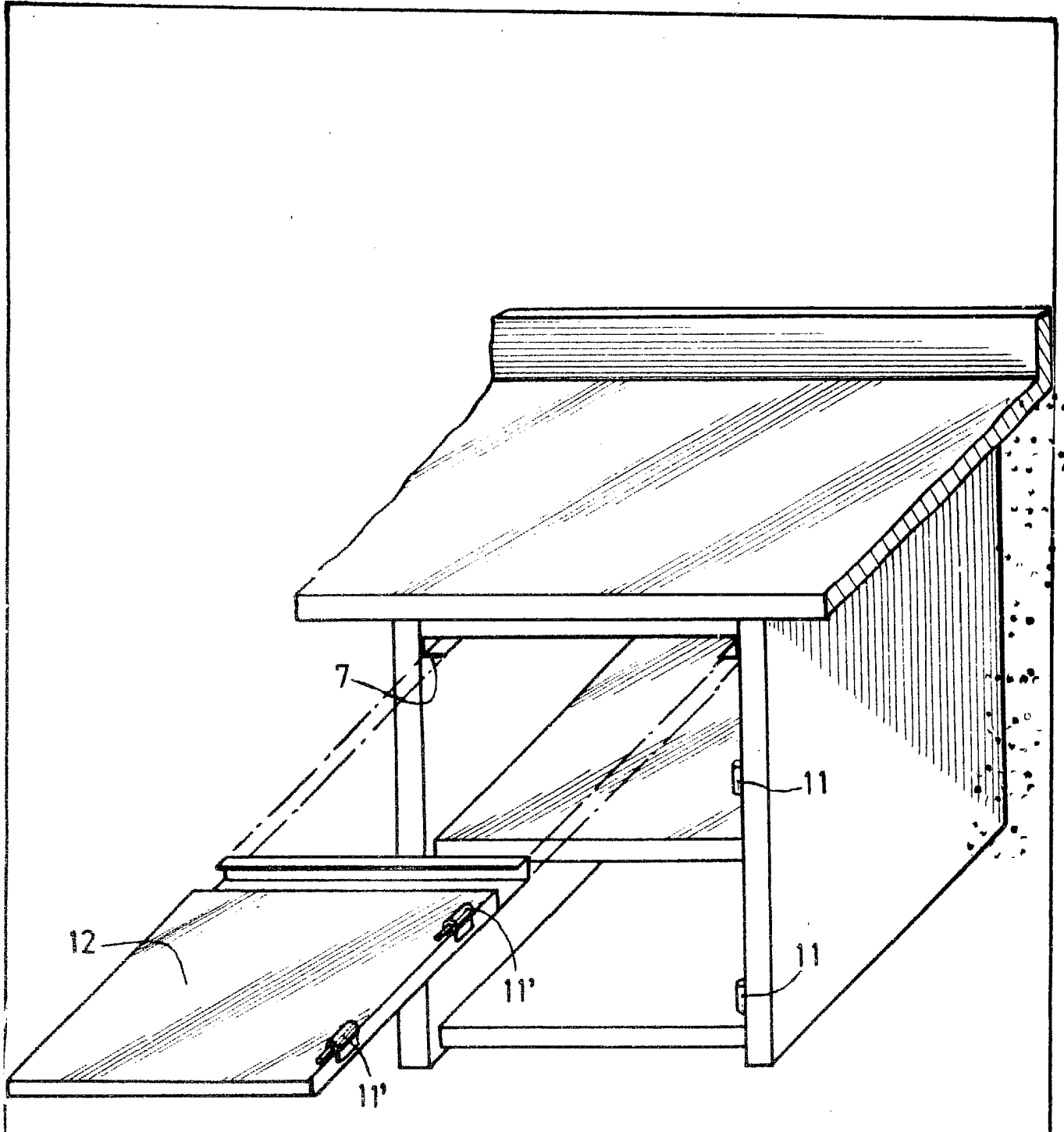


FIG. 7

[Handwritten signature and scribbles]