



ESPAÑA

(19) ES (21) (22)	(11) NUMERO 265779	(10) Y
	(22) FECHA DE PRESENTACION 16 ENE. 1983	

MODELO DE UTILIDAD

(30) PRIORIDADES. (31) NUMERO	(32) FECHA	(33) PAIS
----------------------------------	------------	-----------

(47) FECHA DE PUBLICIDAD	(51) CLASIFICACION INTERNACIONAL G09F.3/03
--------------------------	---

(54) TITULO DE LA INVENCIÓN BLOQUE-CANDADO PARA PRECINTAJE

(71) SOLICITANTE (S) GIRAL Y CARBONELL, S.A.

DOMICILIO DEL SOLICITANTE GAVA (Barcelona), C/ Tarragona nº 24

(72) INVENTOR (ES) ALBERTO GIRAL ILL

(73) TITULAR (ES)

(74) REPRESENTANTE JORGE VILASECA BEQUET

Este Modelo de Utilidad recae, como su título indica, en un bloque-candado para el precintaje de diversos elementos, materiales o dispositivos valiendose para ello de un bucle de cierre, el cual, una vez concatenado con los objetos ó elementos que se desea precintiar, queda cerrado sin posibilidad de abrirlo, a no ser previa rotura deseada o meramente provocada por la manipulación del modelo en el intento fallido de abrirlo sin ocasionar la ruptura del mismo.

Las ventajas reportadas por el presente modelo se derivan del hecho de que el Modelo es extremadamente sencillo, de poco peso y por tanto de escaso coste, teniendo la ventaja adicional de que, por sus características constitutivas, puede producirse en serie, por ejemplo por inyección/moldeo, sin apenas intervención de mano de obra lo que permite, a su vez, disminuir al máximo su coste de producción además de la extraordinaria fiabilidad que posee como elemento de control inviolable.

Estas y otras ventajas reportadas por el Modelo, se pondrán mayormente de manifiesto al proseguir la lectura de la presente memoria en la que se hará una descripción del modelo, basándose en un ejemplo de realización del mismo.

Este bloqueo-candado comprende esencialmente, el conjunto constituido por un cuerpo principal semejante a un candado que lleva un bucle de cierre uno de cuyos extremos arranca y se proyecta fuera del cuerpo principal quedando, no obstante, fuertemente solidari- zado y formando parte, como prolongación, de este último mientras su otro extremo es libre en principio y, en su caso, es fácilmente liberable, mediante el rasgado de unos endebles medios de unión

con el citado cuerpo principal para poder formar el bucle de cierre alrededor del objeto y/o elementos que se desea precintar, con la particularidad de que el extremo libre en cuestión está constituido por un extremo en punta de lanza que constituye un medio de enganche y retención de acción unilateral, es decir, sin capacidad de desenganche una vez enganchado, el cual colabora con otros medios complementarios a modo de gatillos laterales elásticos y opuestos existentes en un alojamiento perteneciente al cuerpo principal, de tal modo que, una vez introducido el extremo libre del bucle en el citado alojamiento del cuerpo principal, los medios de enganche y retención en punta de lanza, cuando han pasado los extremos de los gatillos laterales existentes en el interior del alojamiento del cuerpo principal, determinan la imposibilidad de su posterior extracción, a no ser rompiendo el bucle de precintaje, preferentemente por unas secciones debilitadas de dicho bucle establecidas, por lo menos, en un punto del desarrollo de dicho bucle.

Los medios de enganche y retención del extremo libre del bucle de cierre, consisten, básicamente, en un extremo en punta de lanza, que está dotado de dos superficies laterales de tipo transversal que definen dos entrantes enfrentados situados a una cierta distancia del extremo puntiagudo y en todo caso de menor dimensión del extremo de la lanza, de modo que, entre el extremo de menor dimensión del extremo de la lanza y las dos superficies laterales que constituyen los dos entrantes enfrentados, existen dos superficies de enlace inclinadas que, al penetrar la lanza en el alojamiento, determinan la separación elástica de los gatillos

laterales enfrentados hasta que los extremos de los citados gatillos quedan introducidos en los entrantes enfrentados antes citados con lo que el movimiento inverso de retirada de la punta de lanza con respecto a su alojamiento queda im-
5 pedida por el choque de los gatillos con las dos superficies laterales de los entrantes enfrentados.

Se prevé que el bucle de cierre tenga forma de tipo filiforme, es decir alargado, de sección preferentemente rectangular y que su extremo libre en punta de lanza sea susceptible de in-
10 troducirse en un alojamiento hueco perteneciente al cuerpo principal por una abertura sensiblemente coincidente con su sección transversal quedando dicha abertura situada en el ex-
tremo opuesto del cuerpo principal, en relación con el punto desde donde arranca y está solidarizado el extremo fijo del bucle,
15 disponiendo asimismo el citado bucle de unos medios de tope que, ventajosamente, estarán combinados con unos alojamientos complementarios anexos a la propia abertura de introducción del extremo libre del bucle para evitar cualquier acción externa de posible torsión de los medios de enganche introducidos y actuantes en el
20 alojamiento del cuerpo principal, así como dispuestos los medios de tope para el cierre de la abertura de introducción en evitación de cualquier posible intento de manipulación externa de los medios de enganche una vez bloqueados los mismos.

Queda igualmente previsto que el cuerpo del bucle sea provisto, por lo menos en su último tramo anterior y próximo a la zona en
25 punta de lanza del mismo de unos salientes-entrantes para facilitar el manejo de dicho bucle, es decir para facilitar la intro-

ducción y acción de empuje de su extremo en punta de lanza en el interior de su alojamiento hasta el encaje y enganche unilateral de este último por efecto de los gatillos elásticos aludidos.

5 Los gatillos existentes a ambos lados del hueco interno destinado al alojamiento de enganche de la punta de lanza extrema del bucle de precintaje, son unos apéndices salientes del mismo material, dotados de una cierta elasticidad y que se proyectan desde las paredes opuestas de dicho alojamiento.

10 El presente bloque-candado consiste en una pieza unitaria obtenida por inyección/moldeo de un material plástico resistente, de tal suerte que el cuerpo principal quede prolongado con el mismo material por una sección resistente que se corresponde al arranque del bucle existiendo asimismo otra sección muy débil, de unión
15 con el extremo de la punta de lanza, la cual es rasgable a voluntad antes del uso del bloque-candado y que está situada en un lugar próximo al alojamiento en donde ha de introducirse el extremo retentor del bucle de cierre y por cuya sección endeble quedan mejoradas las condiciones de inyección/moldeo del bucle, así como retenido momentáneamente el citado extremo del bucle antes de su
20 uso activo, es decir antes del rasgado de la sección muy débil antes aludida.

Con el fin de facilitar la buena comprensión del Modelo se ha creído necesario aportar unos dibujos esquemáticos ilustrativos de un modo de realización del modelo preconizado, entendiéndose
25 que tal ejemplo se da tan solo a título ilustrativo pero sin carácter alguno limitativo.

En las Figuras anexas:

En la Fig. 1 es una perspectiva esquemática del modo de realización tomado como ejemplo, antes de la utilización activa del mismo.

Las Figs. 2 y 3 corresponden a sendas figuras, en sección transversal y longitudinal, de la zona de conexión y enganche unilateral del extremo en punta de lanza del bucle de cierre.

Finalmente la Fig. 4 muestra, en forma esquemática, una vista en alzado lateral del modelo en su posición inicial (antes de su uso) y en posición de cierre (línea de puntos).

De conformidad con lo que indican los diseños anexos, el modelo representado comprende el conjunto constituido por un cuerpo principal 10, semejante a un candado, que lleva un bucle de cierre 11, uno de cuyos extremos 12 arranca y se proyecta fuera del cuerpo principal 10 quedando, no obstante, fuertemente solidarizado o formando parte como prolongación de este último mientras su otro extremo 13 es libre en principio y, en su caso, es fácilmente liberable, mediante el rasgado de unos endebles medios de unión 14 establecidos con el citado cuerpo principal 10, para poder formar el bucle de cierre 11 alrededor del objeto y/o elementos que se desea precintar.

El extremo libre 13 está constituido por un extremo en punta de lanza que constituye un medio de enganche y retención de acción unilateral, es decir, sin capacidad de desenganche una vez enganchado, el cual colabora con otros medios complementarios 15, a modo de gatillos laterales elásticos y opuestos, existentes en un alojamiento 16 perteneciente al cuerpo principal 10, de tal modo que, una vez introducido el extremo libre 13 del bucle 11 en el alojamiento 16 del cuerpo principal, 10, los citados medios

de enganche y retención en punta de lanza 13, al sobrepasar los extremos 15₁ de los gatillos laterales 15 existentes en el interior del alojamiento 16 del cuerpo principal 10, determinan la imposibilidad de su posterior extracción, a no ser rompiendo el bucle de precintaje 11 preferentemente por unas secciones debilitadas 11₁ de dicho bucle establecidas en un punto ó varios puntos del desarrollo de dicho bucle 11.

Los medios de enganche y retención del extremo libre del bucle de cierre, consisten, básicamente, en un extremo en punta de lanza 13, dotado de dos superficies laterales transversales 13₁ que definen dos entrantes enfrentados 13₂ situados a una cierta distancia del extremo puntiagudo 13₃ o de menor dimensión del extremo de la lanza, de modo que entre el extremo puntiagudo 13₃ o de menor dimensión del extremo de la lanza y las dos superficies laterales 13₁ que constituyen los dos entrantes enfrentados 13₂ existen dos superficies de enlace inclinadas 13₄ que, al penetrar la lanza 13 en el alojamiento 16, determinan la separación elástica de los gatillos laterales 15 enfrentados, hasta que los extremos 15₁ de los citados gatillos 15 quedan introducidos en los entrantes enfrentados, 13₂, con lo que el movimiento inverso de retirada de la punta de lanza 13 con respecto a su alojamiento 16 queda impedida por el choque de los gatillos 15 con las dos superficies laterales 13₁ de los entrantes enfrentados 13₂. El bucle de cierre 11 tiene una forma alargada es decir será de tipo filiforme y, de sección preferentemente rectangular. Su extremo libre 13 en punta de lanza se introduce en el cuerpo principal 10 por el alojamiento 16 del mismo y por una abertura 16₁

sensiblemente coincidente con su sección transversal, la cual abertura 16₁ está situada en el extremo opuesto del cuerpo principal 10, en relación con el punto 12 desde donde arranca y está solidarizado el extremo fijo del bucle 11.

5 El citado bucle 11 dispone asimismo de unos medios de tope 17, sobresalientes los cuales puedan estar combinados con unos alojamientos complementarios (no representados) existentes en las proximidades de los extremos de la abertura 16₁ para evitar cualquier acción externa de posible torsión de los medios de enganche 13 introducidos y actuantes en el alojamiento 16 del cuerpo principal 10. Para asegurar el cierre de la abertura 16₁ de introducción del extremo activo del bucle, los topes 17 cubren la citada abertura 16₁ para evitar con ello cualquier intento de manipulación externa de los medios de enganche, una vez bloqueados los mismos.

15 En el ejemplo representado el cuerpo del bucle 11 va provisto , por lo menos en su último tramo 11₂ anterior y próximo a la zona 13 de unos salientes-entrantes 18-19 para facilitar el mejor manejo de dicho bucle 11 para facilitar la introducción y acción de empuje de su extremo en punta de lanza 13 en el interior de su alojamiento 16, hasta conseguir el encaje y enganche unilateral de este último por efecto de los gatillos internos y elásticos 15.

20 Los gatillos 15 existentes a ambos lados del hueco interno 16 son unos apéndices salientes que se proyectan en el interior del alojamiento 16 y tienen una cierta elasticidad al quedar unidos en forma de roladizo a las paredes opuestas de dicho

25

alojamiento 16.

Tal como puede apreciarse el conjunto del modelo consiste en una pieza unitaria obtenida por inyección/moldeo de un material plástico resistente, pero ligeramente flexibles de tal suerte que el cuerpo principal 10 quede prolongado, con el mismo material, por una sección resistente 12 que se corresponde al arranque del bucle 11 existiendo asimismo otra sección muy débil 14, de unión con el extremo 13₃ de la punta de lanza 13, la cual sección 14 es rasgable a voluntad antes del uso del bloque-candado, quedando situada en otro lugar próximo al alojamiento 16 en donde ha de introducirse el extremo retentor 13 del bucle de cierre 11. Por este punto de unión rasgable 14 quedan mejoradas las condiciones de inyección/moldeo del bucle 11. Momentáneamente queda retenido el citado extremo 13₃ del bucle 11 antes de su uso activo, es decir, antes del rasgado de dicha sección muy débil 14 y la posterior introducción de la punta 13 en el alojamiento retentor 16-15.

Descrito suficientemente en que consiste este Modelo en correspondencia con el ejemplo representado, se comprende que podrán introducirse en el mismo cualesquiera modificaciones de detalle se estimen oportunas siempre que las mismas no supongan alteración o modificación de su esencialidad, a cuyo fin se declaran de novedad en España las reivindicaciones subsiguientes.

REIVINDICACIONES

1º.- BLOQUE-CANDADO PARA PRECINTAJE, caracterizado porque comprende, esencialmente, el conjunto constituido por un cuerpo principal semejante a un candado que lleva un bucle de cierre uno de cuyos extremos arranca y se proyecta fuera del cuerpo principal quedando, no obstante, fuertemente solidarizado y formando parte, como prolongación, de este último mientras su otro extremo es libre en principio y, en su caso, es fácilmente liberable, mediante el rasgado de unos endebles medios de unión con el citado cuerpo principal para poder formar el bucle de cierre alrededor del objeto y/o elementos que se desea precintar, con la particularidad de que el extremo libre en cuestión está constituido por un extremo en punta de lanza que constituye un medio de enganche y retención de acción unilateral, es decir, sin capacidad de desenganche una vez enganchado, el cual colabora con otros medios complementarios a modo de gatillos laterales elásticos y opuestos existentes en un alojamiento perteneciente al cuerpo principal, de tal modo que, una vez introducido el extremo libre del bucle en el citado alojamiento del cuerpo principal, los medios de enganche y retención en punta de lanza, cuando han pasado los extremos de los gatillos laterales existentes en el interior del alojamiento del cuerpo principal, determinan la imposibilidad de su posterior extracción, a no ser rompiendo el bucle de precintaje, preferentemente por unas secciones debilitadas de dicho bucle establecidas, por lo menos, en un punto del desarrollo de dicho bucle.

2º.- BLOQUE-CANDADO PARA PRECINTAJE, según la anterior reivindicación-

ción, caracterizado porque los medios de enganche y retención
 del extremo libre del bucle de cierre, consisten, básicamente,
 en un extremo en punta de lanza, que está dotado de dos super-
 5 superficies laterales de tipo transversal que definen dos entrantes
 enfrentados situados a una cierta distancia del extremo punta-
 gudo y en todo caso de menor dimensión del extremo de la lanza,
 de modo que, entre el extremo de menor dimensión del extremo de
 la lanza y las dos superficies laterales que constituyen los dos
 entrantes enfrentados, existen dos superficies de enlace incli-
 10 nadas que, al penetrar la lanza en el alojamiento, determinan la
 separación elástica de los gatillos laterales enfrentados hasta
 que los extremos de los citados gatillos quedan introducidos en
 los entrantes enfrentados antes citados con lo que el movimiento
 inverso de retirada de la punta de lanza con respecto a su aloja-
 15 miento queda impedida por el choque de los gatillos con las dos
 superficies laterales de los entrantes enfrentados.

3º.- BLOQUE-CANDADO PARA PRECINTAJE, según cualquiera de las ante-
 riores reivindicaciones, caracterizado porque se prevé que el
 bucle de cierre sea del tipo filiforme, es decir alargado, de
 20 sección preferentemente rectangular y que su extremo libre en
 punta de lanza sea susceptible de introducirse en un alojamiento
 hueco perteneciente al cuerpo principal por una abertura sensible-
 mente coincidente con su sección transversal quedando dicha aber-
 tura situada en el extremo opuesto del cuerpo principal, en rela-
 25 ción con el punto desde donde arranca y está solidarizado el ex-
 tremo fijo del bucle, disponiendo asimismo el citado bucle de unos
 medios de tope que, ventajosamente, estarán combinados con unos

alojamientos complementarios anexos a la propia abertura de introducción del extremo libre del bucle para evitar cualquier acción externa de posible torsión de los medios de enganche introducidos y actuantes en el alojamiento del cuerpo principal así como dispuestos los medios de tope para el cierre de la abertura de introducción en evitación de cualquier posible intento de manipulación externa de los medios de enganche una vez bloqueados los mismos.

4º.- BLOQUE-CANDADO PARA PRECINTAJE, según cualquiera de las anteriores reivindicaciones, caracterizado porque se prevé que el cuerpo del bucle vaya previsto, por lo menos en su último tramo anterior y próximo a la zona en punta de lanza del mismo, de unos salientes-entrantes para facilitar el manejo de dicho bucle, es decir para facilitar la introducción y acción de empuje de su extremo en punta de lanza en el interior de su alojamiento hasta el encaje y enganche unilateral de este último por efecto de los gatillos elásticos aludidos.

5º.- BLOQUE-CANDADO PARA PRECINTAJE, según cualquiera de las anteriores reivindicaciones, caracterizado por el hecho de que los gatillos existentes a ambos lados del hueco interno destinado al alojamiento de enganche de la punta de lanza extrema del bucle de precintaje, son unos apéndices salientes del mismo material, dotados de una cierta elasticidad y que se proyectan desde las paredes opuestas de dicho alojamiento.

6º.- BLOQUE-CANDADO PARA PRECINTAJE, según cualquiera de las anteriores reivindicaciones, caracterizado por el hecho de que el conjunto del mismo, consiste en una pieza unitaria obtenida

por inyección/moldeado de un material plástico resistente, de tal suerte que el cuerpo principal quede prolongado con el mismo material por una sección resistente que se corresponde al arranque del bucle existiendo asimismo otra sección muy débil, de
 5 unión con el extremo de la punta de lanza, la cual es rasgable a voluntad antes del uso del bloque-candado y que está situada en un lugar próximo al alojamiento en donde ha de introducirse el extremo retentor del bucle de cierre y por cuya sección endeble quedan mejoradas las condiciones de inyección/moldeo del
 10 bucle, así como retenido momentáneamente el citado extremo del bucle antes de su uso activo, es decir antes del rasgado de la sección muy débil antes aludida.

7º.- BLOQUE-CANDADO PARA PRECINTAJE.

Todo ello tal como se describe y reivindica en la memoria que
 15 antecede que consta de TRECE hojas mecanografiadas por una sola de sus caras y un plano que la acompaña.

Madrid, 11 Junio, 1982

p.a.

[Handwritten signature]

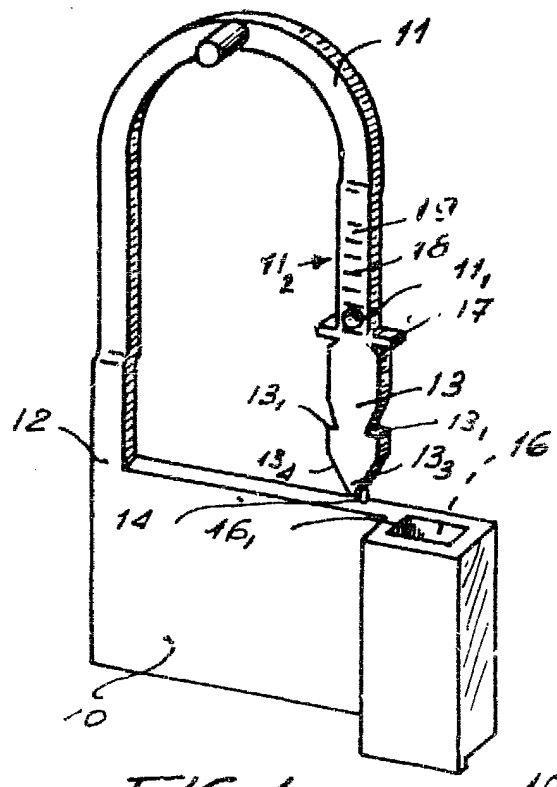


FIG. 1

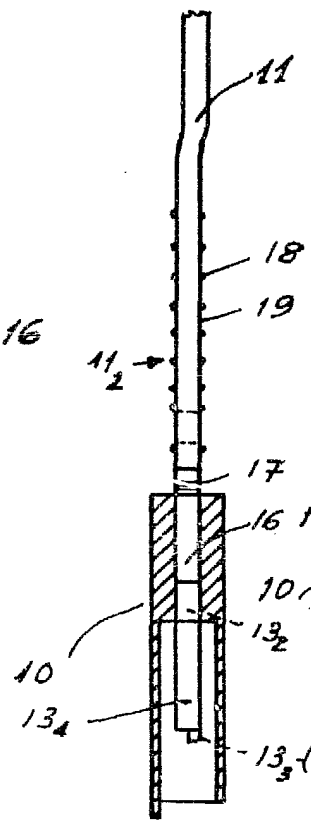


FIG. 2

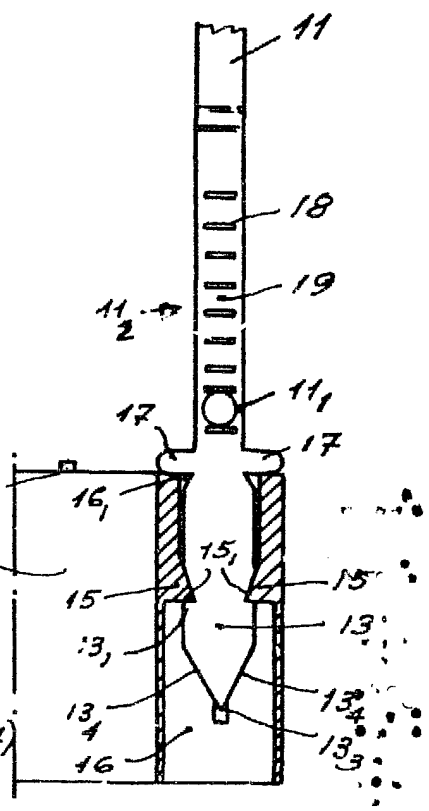


FIG. 3

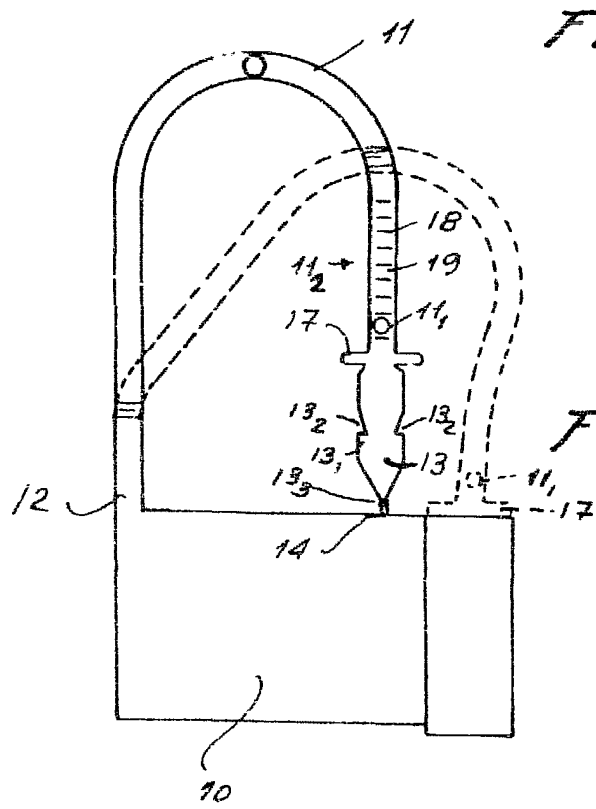


FIG. 4

Madrid, 11 Junio 1982
p.a. J. VILASECA B.