

| | | |
|-------------------------|--|--------|
| (19) ES (21) (22) | NUMERO 265.774 | (20) Y |
| | FECHA DE PRESENTACION 9 junio 1.982 | |



ESPAÑA

MODELO DE UTILIDAD

1 FEB. 1983

| | | | |
|----------------------------------|------------|-----------|-------------------------|
| (23) PRIORIDADES: (24) NÚMERO | (25) FECHA | (26) PAIS | |
|----------------------------------|------------|-----------|-------------------------|

| | | |
|--------------------------|----------------------------------|-------|
| (27) FECHA DE PUBLICIDAD | (B1) CLASIFICACION INTERNACIONAL | |
| | BG2K 21/14 | |

| | |
|--------------------------------------|-------------------------|
| (28) TITULO DE LA INVENCION | |
| PROTECTOR PARA MANILLARES DE CICLOS. | |

| |
|-------------------------------|
| (29) SOLICITANTE (ES) |
| D. ENRIQUE SOLOZABAL CIORRAGA |

| |
|------------------------------|
| DOMICILIO DEL SOLICITANTE |
| Mercedo, 1 EIBAR (Guipúzcoa) |

| |
|--------------------|
| (30) INVENTOR (ES) |
| |

| |
|-------------------|
| (31) TITULAR (ES) |
| |

| |
|----------------------------|
| (32) REPRESENTANTE |
| D. BERNARDO UNGRIA GOIBURU |

SC/anr.

1 El Estatuto vigente sobre Propiedad Industrial, de
26 de Julio de 1929, en su texto refundido publicado el 30
de Abril de 1930, establece los caracteres de patentabili-
dad de las invenciones de tipo industrial que tienen por
5 objeto obtener ventajas sobre lo ya conocido, admitiendo
por consiguiente como patentables, las nuevas máquinas, a-
paratos, instrumentos, procesos de fabricación, etc. La am-
plitud de conceptos previstos como patentables, ha llevado
al legislador a aclarar (Artº. 46) que la enumeración con-
10 tenida en dicho cuerpo legal es puramente enunciativa y no
limitativa, haciéndola extensiva incluso a los descubrimien-
tos de tipo científico (Artº. 47).

El Decreto de 26 de Diciembre de 1947, recogiendo
la Orden de 18 de Noviembre de 1935, confirma el criterio
15 legal de que también serán patentables los instrumentos, ob-
jetos, o partes de los mismos, que aporten a la función a
que son destinados, un beneficio o efecto nuevo, y en defi-
nitiva que constituyan una mejora sustancial sobre lo ante-
riormente conocido.

20 Pues bien, a tenor de lo expuesto, y en base al ar-
ticulado que recoge los conceptos expresados, debe conside-
rarse, que la invención a que se refiere la presente memo-
ria, constituye una novedad industrial, con características
y ventajas que la hacen merecedora del privilegio de explo-
25 tación exclusiva que por ella se solicita, premiando así
los méritos de quien aporta a la industria del país una me-
jora efectiva y precisamente comprendida entre las enuncia-
das por la Ley como patentables. (Arts. 46 y 47 en relación
con el 171, en su nueva redacción afectada por la Orden de
30 18 de Noviembre de 1.935).

1 por dos mitades unidas longitudinalmente entre sí definiendo un orificio axial y pasante a todo lo largo del cuerpo cilíndrico que determina las dos mitades del cuerpo esponjoso. Dicho cuerpo cilíndrico esponjoso queda protegido y alojado en una funda laminar de morfología cilíndrica y -
5 abierta en correspondencia con una de sus generatrices, - con la particularidad de que los bordes que determinan la referida abertura longitudinal de la funda laminar están dotados de medios de abroche por machihembrado, en tan-
10 to que los extremos de tal funda laminar están cerrados a excepción de un orificio central coincidente con el orificio axial que se conforma en el cuerpo esponjoso.

15 Para complementar la descripción que seguidamente se va a realizar, y con objeto de ayudar a una mejor comprensión de las características del invento, se acompaña a la presente memoria descriptiva de una hoja única de planos cuyas figuras representan lo siguiente:

20 Figura 1ª.- Muestra una vista en perspectiva del protector para manillares de ciclos realizado de acuerdo con la invención.

Figura 2ª.- Muestra una vista en sección según la línea A-B representada en la figura anterior.

25 Figura 3ª.- Muestra una vista en sección de uno de los extremos de la funda laminar que envuelve al cuerpo esponjoso.

30 A la vista de las comentadas figuras, puede observarse que el protector objeto de la invención, destinado a ser aplicado sobre la barra transversal que re-
laciona los brazos de la manquilla que conforma el manillar de un biciclo, se constituye a partir de un cuerpo es-

1 ponjoso 1 formado por dos mitades idénticas y especula-
res, tal y como se muestra claramente en la figura 2a, cuyas
dos mitades están unidas longitudinalmente entre sí confor-
mando en conjunto un cuerpo cilíndrico dotado de un orifi-
5 cio axial 2 que afecta a la totalidad de la longitud del
referido cuerpo cilíndrico y esponjoso 1, conformándose -
tal orificio axial 2 en virtud de cada una de las dos mita-
des que conforman el cuerpo cilíndrico propiamente dicho
presentan en su cara plana un canal central y longitudi-
10 nal de perfil semicircular, enfrentándose entre sí dichos
dos canales para definir el aludido orificio axial 2.

El cuerpo cilíndrico 1 queda alojado y prote-
gido por una funda laminar 3 de morfología cilíndrica y --
abierta según una de sus generatrices 4, habiéndose pre-
15 visto que dicha funda quede cerrada por sus extremos o --
bases 5 y afectadas, tales bases 5, de un orificio 6 coin-
cidente con el orificio 2 que se determina en el cuerpo -
esponjoso 1.

La cara interna de las referidas bases 5, de
20 la funda laminar 3, están afectadas de nervaduras 7 que dis-
curren paralelamente entre sí y paralelas a su vez a uno
de los diámetros de dicha base, mientras que en correspon-
dencia con los bordes que definen la abertura de la funda
3 se han previsto medios de abroche por machihembrado.

Los medios hembra de abroche de la referida
25 funda 3 están formados por orificios circulares 8 practi-
cados en proximidad a uno de los propios bordes que defi-
nen la abertura de la funda 3, y cuyos orificios 8 se pro-
yectan hacia el propio borde próximo al que están realiza-
dos según respectivas aberturas o rasgados radiales 9 --
30

1 destinados a retener unos apéndices 10 emergentes del
otro borde de la funda, con la particularidad de que tales
apéndices 10 están formados por vástagos que emergen, como
se acaba de decir, en aproximidades del borde opuesto al de
5 los orificios 8, rematándose dichos vástagos en una especie
de botón que sobresale descentradamente con respecto al co-
rrespondiente vástago, tal y como se aprecia claramente en -
la figura 2ª.

Asímismo, se ha previsto que del borde en el
10 que finalizan los rasgados radiales 9 emerjan respectivas -
lengüetas 11 en funciones de tiradores manuales, cuyo trac-
cionado permite el alojamiento y extracción de los respec-
tivos apéndices 10 con respecto a los orificios y rasgados
radiales anteriormente aludidos.

15

20

25

30

1 Hecha la descripción a que se refiere la memoria
que antecede, es preciso insistir en que los detalles de
realización de la idea expuesta, pueden variar, es decir,
que pueden sufrir pequeñas alteraciones, basadas siempre
5 en los principios fundamentales de la idea, que son en esen-
cia los que quedan reflejados en los párrafos de la descrip-
ción hecha. En efecto, el Artículo 48 del Estatuto vigente
sobre Propiedad Industrial, establece como no patentables,
en su apartado tercero, "los cambios de forma, dimensiones,
10 proporciones y materias de un objeto ya patentado" fijando
así el criterio del legislador en el sentido de que paten-
tada una idea que pueda dar lugar a una realidad práctica
e industrializable, nadie podrá apoyarse en ella para, a
pretexto de haber introducido ligeras modificaciones, pre-
15 sentarla como nueva y propia.

Este principio, en cuanto al alcance de la protec-
ción del objeto patentado se refiere, se halla confirmado
por numerosas Sentencias del Tribunal Supremo, y entre -
ellas, como más terminantes, en las de fechas 16 de octubre
20 de 1954, 23 de enero de 1959, 20 de marzo de 1964 y otras.

Establecido el concepto expresado, en cuanto a la
amplitud que debe darse a la protección solicitada, se re-
dacta a continuación la Nota de Reivindicaciones, de acuer-
do con lo que se establece en el último párrafo del apar-
25 tado tercero del Artículo 100 de la Ley, sintetizando así
las novedades que se desean reivindicar:

NOTA DE REIVINDICACIONES

En resumen, el privilegio de explotación exclusi-
va que se solicita, recaerá sobre las reivindicaciones si-
30 guientes:

1 1.- PROTECTOR PARA MANILLARES DE CICLOS, que
siendo especialmente aplicable a bicicletas en las que el
manillar presenta una barra transversal que relaciona las
ramas de la horquilla que lo conforma, esencialmente se ca-
5 racteriza porque se constituye mediante un cuerpo esponjo-
so formado por dos mitades idénticas y especulares, unidas
longitudinalmente entre sí y cada una de cuyas mitades es
un semicilindro dotado en su cara plana de un canal central
longitudinal, capaz de enfrentarse al de la otra mitad, ori-
10 ginando un cilindro que se alberga en una funda laminar de
morfología cilíndrica abierta dotada en los bordes que de-
termina la abertura de medios de abroche por machihembrado
y con la particularidad de que los extremos están cerrados,
a excepción de un orificio axial coincidente con el que
15 conforman las acanaladuras del cuerpo esponjoso.

 2.- PROTECTOR PARA MANILLARES DE CICLOS, se-
gún reivindicación 1, caracterizado porque los medios he-
bra de abroche de la funda, son orificios circulares que
se rasgan radialmente y que se combinan con apéndices emer-
20 gentes del propio borde de la funda en funciones, tales
apéndices, de tiradores manuales.

 3.- PROTECTOR PARA MANILLARES DE CICLOS, se-
gún reivindicaciones 1 y 2, caracterizado porque los me-
dios macho de abroche, consisten en vástagos que emergen
25 en las proximidades del borde opuesto al descrito en la
reivindicación 2 y que se rematan cabezadamente según una
especie de botón que sobresale descentradamente con respec-
to al correspondiente vástago.

 4.- Se reivindica por último como objeto so-
30 bre el que ha de recaer el Modelo de Utilidad que se soli-

1

ta: PROTECTOR PARA MANILLARES DE CICLOS.

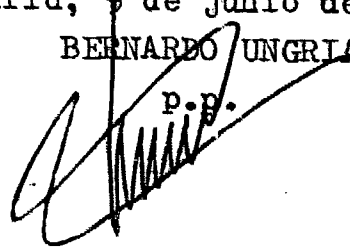
Todo conforme queda descrito y reivindicado en la presente memoria descriptiva que consta de nueve - páginas mecanografiadas y dibujos adjuntos.

5

Madrid, 9 de junio de 1.982.

BERNARDO UNGRIA

p.p.



10

15

20

25

30

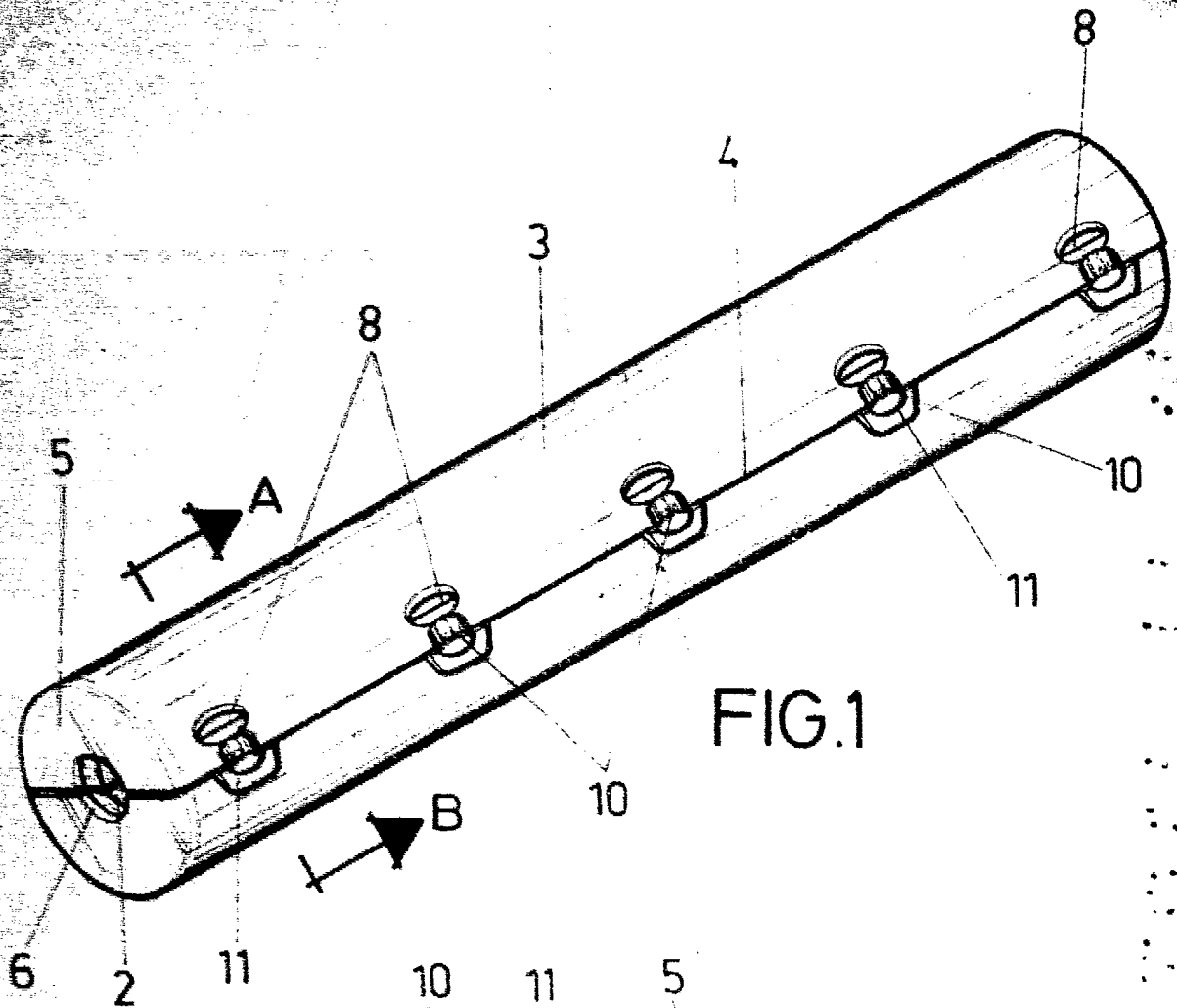
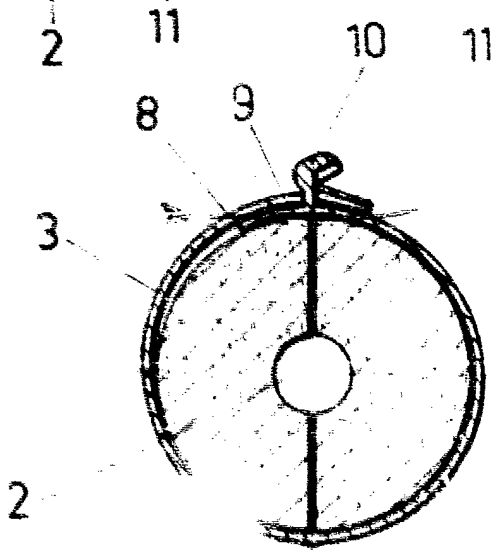


FIG. 1



A-B
FIG. 2

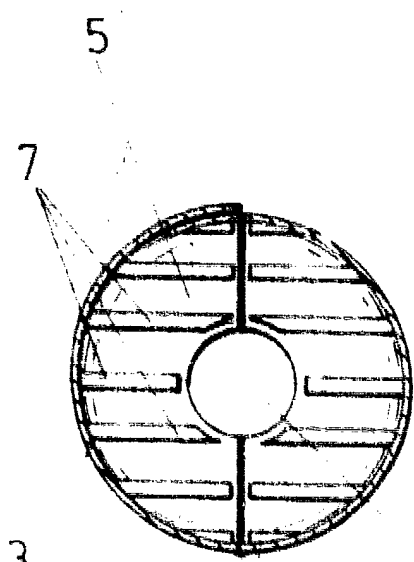


FIG. 3

ESCALA VARIABLE

Madrid, 9 de Junio

de 1933

BERNARDO UNGRIA