



ESPAÑA

jch

MODELO DE UTILIDAD

1 FEB. 1983

10	ES	11	NUMERO	10	Y
		21	265.772		
		22	FECHA DE PRESENTACION		
			9.6.82		

30	PRIORIDADES:	32	FECHA	39	PAIS
31	NUMERO	MICROFILMADO			
		MISERICORDIAS			

47	FECHA DE PUBLICIDAD	51	CLASIFICACION INTERNACIONAL
			G05D 23/10

54	TITULO DE LA INVENCION
	TERMOSTATO ELECTRICO.

71	SOLICITANTE (S)
	CONTROL TERMOSTATICO, S.A.

	DOMICILIO DEL SOLICITANTE
	Bº. Careaga, nº 75 - BARACALDO .- (VIZCAYA)

72	INVENTOR (ES)

73	TITULAR (ES)

74	REPRESENTANTE
	DON BERNARDO UNGRIA GOIBURU.

1 El Estatuto vigente sobre Propiedad Industrial, de
26 de Julio de 1929, en su texto refundido publicado el 30
de Abril de 1930, establece los caracteres de patentabili-
dad de las invenciones de tipo industrial que tienen por
5 objeto obtener ventajas sobre lo ya conocido, admitiendo
por consiguiente como patentables, las nuevas máquinas, a-
paratos, instrumentos, procesos de fabricación, etc. La am-
plitud de conceptos previstos como patentables, ha llevado
al legislador a aclarar (Artº. 46) que la enumeración con-
10 tenida en dicho cuerpo legal es puramente enunciativa y no
limitativa, haciéndola extensiva incluso a los descubrimien-
tos de tipo científico (Artº. 47).

El Decreto de 26 de Diciembre de 1947, recogiendo
la Orden de 18 de Noviembre de 1935, confirma el criterio
15 legal de que también serán patentables los instrumentos, ob-
jetos, o partes de los mismos, que aporten a la función a
que son destinados, un beneficio o efecto nuevo, y en defi-
nitiva que constituyan una mejora sustancial sobre lo ante-
riormente conocido.

20 Pues bien, a tenor de lo expuesto, y en base al ar-
ticulado que recoge los conceptos expresados, debe conside-
rarse, que la invención a que se refiere la presente memo-
ria, constituye una novedad industrial, con características
y ventajas que la hacen merecedora del privilegio de explo-
25 tación exclusiva que por ella se solicita, premiando así
los méritos de quien aporta a la industria del país una me-
jora efectiva y precisamente comprendida entre las enuncia-
das por la Ley como patentables. (Arts. 46 y 47 en relación
con el 171, en su nueva redacción afectada por la Orden de

1

La invención se refiere, según se expresa en el enunciado de esta memoria descriptiva, a un termostato eléctrico del tipo que utiliza como elemento sensible una lámina bimetálica.

5

Existen termostatos eléctricos en los que el elemento bimetálico se relaciona con un conjunto -- elástico de ruptura brusca sobre el que actúa el tornillo de regulación dispuesto en un soporte del paquete central del termostato.

10

La aplicación de estos termostatos para el control de temperaturas de diferentes aparatos domésticos, como por ejemplo, planchas, plantea diversos problemas.

15

Ocurre que, por necesidades estéticas del diseño, el mando de regulador debe de ocupar una posición que no corresponde con la posición ideal del punto donde debe de realizarse el control de temperaturas.

20

Se conocen aparatos termostáticos en los que relacionando el bimetal con el conjunto elástico a través de un vástago aislante, el referido bimetal se une al paquete central a través del propio soporte, el cual modifica ostensiblemente su forma prolongándose y formando un brazo que luego es inflexionado angularmente.

25

Con ser ésta una solución, resulta algo onerosa puesto que debe de modificarse el soporte donde vá fijado el paquete central y donde vá montado el mando del regulador y además esta disposición no permite el control de temperatura más que de un único punto desfasado del eje del regulador.

30

La invención se refiere a un termostato

1 pero en el que mediante la incorporación de una pletina como elemento de fijación del elemento bimetálico se consigue abarcar diferentes puntos de control de temperatura.

5 La pletina se extiende perpendicular al eje del paquete y está posibilitada para ocupar diferentes posiciones radiales. Así pues, manteniendo toda la estructura básica del termostato, modificando solamente la posición angular de la pletina y, en su caso, el dimensionado de ésta, se puede abarcar el control de temperatura de diferentes puntos, todos ellos desfasados del eje del regulador. Todos los puntos a controlar son los correspondientes a una imaginaria circunferencia cuyo centro es la unión del vástago aislante con el bimetálico y cuyo radio es la distancia entre esta unión y la del bimetálico con la pletina.

15 Para complementar la descripción que seguidamente se vá a realizar y con objeto de ayudar a una mejor comprensión de las características de la invención, se acompañan a la presente memoria descriptiva y formando parte integrante de la misma, un plano en el que con carácter ilustrativo y no limitativo se ha representado lo siguiente:

20 La figura 1 muestra en alzado el termostato eléctrico objeto de la invención.

25 La figura 2, corresponde a una vista en planta del termostato eléctrico representado en la figura 1.

La figura 3, muestra una vista en planta similar a la de la figura 2, pero en la que la posición relativa entre la pletina y el bimetálico ha sido variada a fin de controlar la temperatura de otro punto.

1 prende un soporte (1) de un paquete central (2) en el que
van montados los contactos eléctricos. Sobre el soporte (1)
se monta un tornillo (3) de regulación que actúa sobre un
conjunto elástico relacionado con el elemento bimetálico (4)
5 a través de un vástago aislante (5). El conjunto elástico -
está formado por una lengüeta (6) de ruptura brusca que for-
ma cuerpo con un muelle (7), el cual apoya en una lámina -
(8) soportada por el paquete central (2) y unida a la len-
güeta (6) y sobre la que actúa el tornillo (3) de regula--
10 ción.

De acuerdo con la invención, del paquete
te central (2) se extiende, perpendicular al eje del mismo,
una pletina (9) que sirve de fijación del bimetal (4) al
paquete (2).

15 Según se observa en la figura 2, la
pletina (9) ocupa una posición radial determinada para rea-
lizar el control de temperatura de un punto que está desfa-
sado con respecto al eje del regulador (3).

20 En la figura 3, el punto de control es
diferente y en este caso la posición radial de la pletina
(9) ha sido variada.

Tal estructura presenta, sin modifica-
ción de los elementos básicos del termostato y variando sim-
plemente la posición de la pletina (9) y, en su caso, el
25 dimensionado de ésta, la posibilidad del control de tempe-
raturas de diferentes puntos. Todos estos puntos son los
correspondientes a una imaginaria circunferencia (ver fi-
gura 3) cuyo centro es la unión (10) del vástago aislante
(5) con el bimetal (4) y cuyo radio es la distancia entre
30 esta unión (5) y la unión (11) del bimetal (4) con la pletina

1 Hecha la descripción a que se refiere la memoria
que antecede, es preciso insistir en que los detalles de
realización de la idea expuesta, pueden variar, es decir,
que pueden sufrir pequeñas alteraciones, basadas siempre
5 en los principios fundamentales de la idea, que son en esen-
cia los que quedan reflejados en los párrafos de la descrip-
ción hecha. En efecto, el Artículo 48 del Estatuto vigente
sobre Propiedad Industrial, establece como no patentables,
en su apartado tercero, "los cambios de forma, dimensiones,
10 proporciones y materias de un objeto ya patentado" fijando
así el criterio del legislador en el sentido de que paten-
tada una idea que pueda dar lugar a una realidad práctica
e industrializable, nadie podrá apoyarse en ella para
pretexto de haber introducido ligeras modificaciones, pre-
15 sentarla como nueva y propia.

Este principio, en cuanto al alcance de la protec-
ción del objeto patentado se refiere, se halla confirmado
por numerosas Sentencias del Tribunal Supremo, y entre
20 ellas, como más terminantes, en las de fechas 16 de octubre
de 1954, 23 de enero de 1959, 20 de marzo de 1964 y otras.

Establecido el concepto expresado, en cuanto a la
amplitud que debe darse a la protección solicitada, se re-
25 dacta a continuación la Nota de Reivindicaciones, de acuer-
do con lo que se establece en el último párrafo del apar-
tado tercero del Artículo 100 de la Ley, sintetizando así
las novedades que se desean reivindicar:

NOTA DE REIVINDICACIONES

30 En resumen, el privilegio de explotación exclusi-
va que se solicita, recaerá sobre las reivindicaciones si-
guientes:

1

5

10

15

20

25

30

1.- TERMOSTATO ELECTRICO, que siendo del tipo que está constituido por un elemento bimetalico que por uno de sus extremos se relaciona, mediante un vástago aislante, con un conjunto elástico de ruptura brusca sobre el cual actua un tornillo regulador dispuesto en el soporte del paquete central del termostato, esencialmente se caracteriza porque perpendicular al eje del paquete se extiende una pletina, de longitud variable, que sirve de -- unión del bimetálico al paquete central, de forma que manteniendo igual toda la estructura del termostato y modifican do solamente la posición radial de la pletina y, en su caso, el dimensionado de ésta, el termostato puede abarcar el control de temperaturas de diferentes puntos desfilados del eje del regulador, correspondiendo dichos puntos a los de una imaginaria circunferencia cuyo centro es la unión del vástago aislante con el bimetálico y cuyo radio es la distancia entre esta unión y la del bimetálico con la pletina.

2.- Se reivindica por último como objeto sobre el que ha de recaer el Modelo de Utilidad que se solicita: TERMOSTATO ELECTRICO.

Todo conforme queda descrito y reivindicado en la presente memoria descriptiva que consta de siete páginas mecanografiadas y dibujos que se acompañan.

Madrid, 9 Junio 1.982
BERNARDO UNGRIA
E.P.

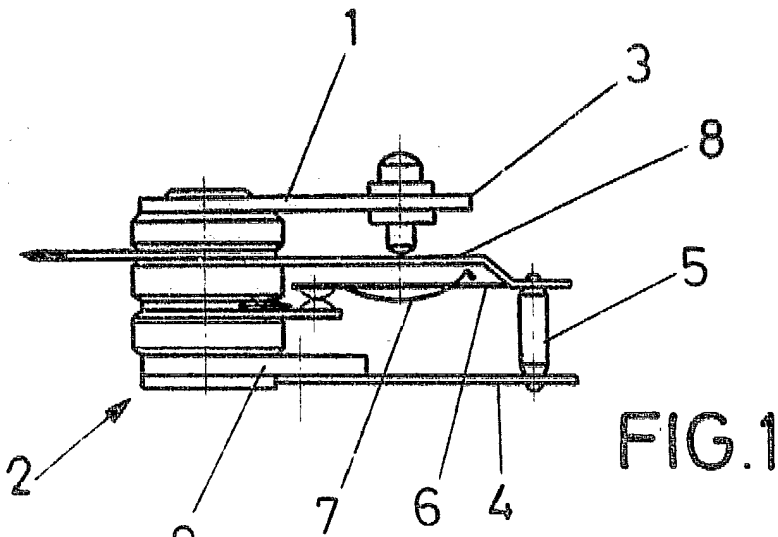


FIG. 1

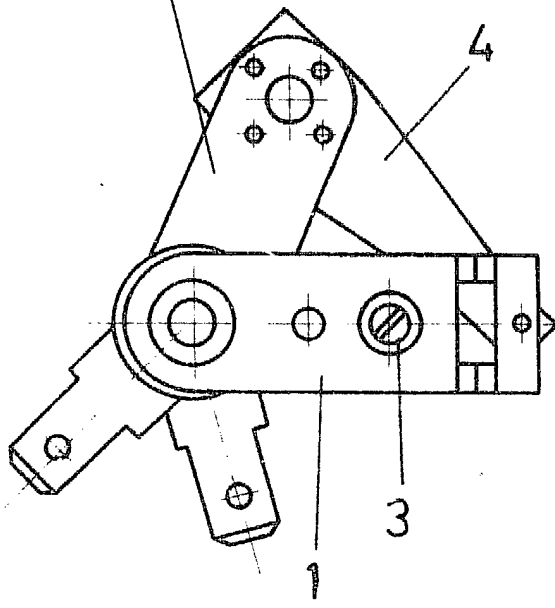


FIG. 2

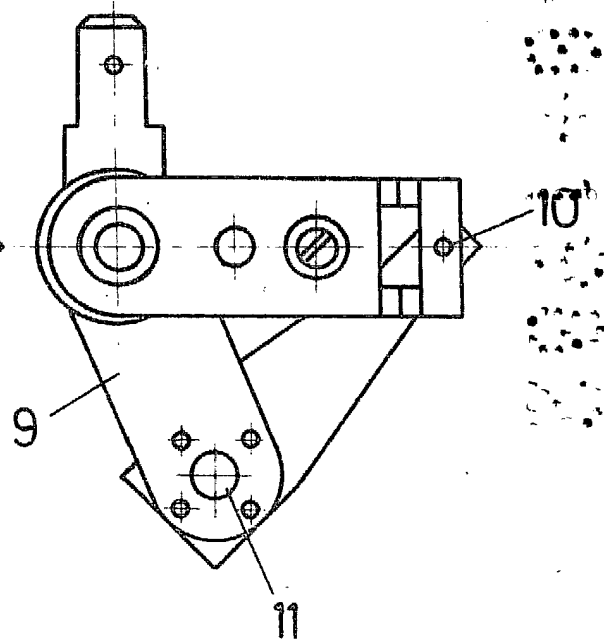


FIG. 3

ESCALA VARIABLE
Madrid 9 de Junio de 1.982

BERNARDO UNGRIA

p. 2