

MINISTERIO DE INDUSTRIA Y ENERGIA

Registro de la Propiedad Industrial



ESPAÑA

(10) ES (11) (12) (21) (22)	NUMERO 265.771	(10) Y
	FECHA DE PRESENTACION 9.6.82	

MODELO DE UTILIDAD

(23) PROCEDES: (24) INVENTOR	(32) FECHA	(33) PAIS
---------------------------------	------------	-----------

(34) FECHA DE PUBLICIDAD	(31) CLASIFICACION INTERNACIONAL B67B HOY
--------------------------	--

(35) TITULO DE LA INVENCIÓN "SACACORCHOS"
--

(36) SOLICITANTE (S) FEDERICO PATERNINA, S.A.
--

(37) DOMICILIO DEL SOLICITANTE Apartado 10 - MARIANO (LOGROÑO)

(38) INVENTOR (ES)

(39) TITULAR (ES)

(40) REPRESENTANTE DON BERNARDO UEGRILA GORRIBU
--

1 El Estatuto vigente sobre Propiedad Industrial, de
26 de Julio de 1929, en su texto refundido publicado el 30
de Abril de 1930, establece los caracteres de patentabili-
dad de las invenciones de tipo industrial que tienen por
5 objeto obtener ventajas sobre lo ya conocido, admitiendo
por consiguiente como patentables, las nuevas máquinas, a-
paratos, instrumentos, procesos de fabricación, etc. La am-
plitud de conceptos previstos como patentables, ha llevado
al legislador a aclarar (Artº. 46) que la enumeración con-
10 tenida en dicho cuerpo legal es puramente enunciativa y no
limitativa, haciéndola extensiva incluso a los descubrimien-
tos de tipo científico (Artº. 47).

El Decreto de 26 de Diciembre de 1947, recogiendo
la Orden de 18 de Noviembre de 1935, confirma el criterio
15 legal de que también serán patentables los instrumentos, ob-
jetos, o partes de los mismos, que aporten a la función a
que son destinados, un beneficio o efecto nuevo, y en defi-
nitiva que constituyan una mejora sustancial sobre lo ante-
riormente conocido.

20 Pues bien, a tenor de lo expuesto, y en base al ar-
ticulado que recoge los conceptos expresados, debe conside-
rarse, que la invención a que se refiere la presente memo-
ria, constituye una novedad industrial, con características
y ventajas que la hacen merecedora del privilegio de explo-
25 tación exclusiva que por ella se solicita, premiando así
los méritos de quien aporta a la industria del país una me-
jora efectiva y precisamente comprendida entre las enuncia-
das por la Ley como patentables. (Arts. 46 y 47 en relación
con el 171, en su nueva redacción afectada por la Orden de
30 18 de Noviembre de 1.935).

La presente invención, según se desprende en el enunciado de esta Memoria descriptiva, consiste en un sacacorchos.

El sacacorchos que presenta la invención tiene como base una estructura convencional del tipo de las que se constituyen a partir de un chásis determinado por una pareja de pletinas paralelas o bien por una pletina plegada sobre si misma en la cual se define un parcial alojamiento para el sacacorchos propiamente dicho e incorporándose un útil adicional tal como una hoja de navaja, estando la pletina anteriormente citada en parte alojada en el seno de una pieza móvil que efectuara las funciones de descapsulador de botellas y de complemento para el extractor de corchos de las botellas.

Esta estructura, que como anteriormente se ha dicho es en sí conocida se complementa con la estructura que se reivindica en la presente invención y la cual consiste en una cubierta plástica que recubre totalmente la extensión del chásis formado por la pareja de pletinas o bien por la pletina única. Esta cubierta se encuentra fijada al conjunto mediante el propio pasador que articula al elemento descapsulador citado y además, en sus bordes ofrece una aleta perimetral que recubre los cantos del citado chásis, aportando, pues, unas funciones estéticas y de utilidad con respecto a la estructura del sacacorchos convencional.

No cabe duda de que un sacacorchos realizado según la invención ofrecerá una apariencia mucho más agradable al usuario que los útiles de su mismo tipo convencio-

1
5
10
15
20
25
30

1

nalmente existentes, ofreciendo, además una función de protección del material del chásis, el cual al estar sometido, normalmente, a la acción de un medio húmedo presenta, en los sacacorchos convencionales, una superficie oxidada.

5

Por último cabe decir que el sacacorchos que presenta la invención es portador, además de interesantes características de índole publicitaria al ofrecer un elemento de la consabida utilidad tal y como es un sacacorchos con navaja incorporada y que además ofrece unas características sumamente estéticas que contribuirán a promover una posible marca comercial que se grave sobre el recubrimiento plástico citado.

10

15

Para complementar la descripción que seguidamente se vá a realizar y con objeto de ayudar a una mejor comprensión de las características de la invención, se acompaña a la presente Memoria descriptiva y formando parte integrante de la misma de una hoja única de planos en la que con caracter ilustrativo y no limitativo se ha representado lo siguiente:

20

La figura 1ª corresponde a una vista de perfil posterior del sacacorchos realizado según la invención, vista en la que con trama punteada se representa el recubrimiento plástico que se reivindica.

25

La figura 2ª muestra una vista en planta del sacacorchos.

La figura 3ª corresponde a una vista frontal anterior del sacacorchos.

30

La figura 4ª es una vista posterior del sacacorchos.

1

La figura 5ª corresponde a una vista lateral, realizada por el lado del descapsulador del sacacorchos, en la que se observa la presencia de la funda plástica y de su labio perimetral.

5

A la vista de las mencionadas figuras y como puede comprobarse, el sacacorchos realizado según la invención se constituye a partir de una pletina de chásis 1, sobre la que se articula el elemento extractor 2 de corchos, el descapsulador 3 y una pequeña hoja de navaja 4, quedando todo ello distribuido según la estructura que muestra la figura 2ª.

10

Sobre la pletina o pletinas que definen el chásis 1 se ubica una funda 5 de naturaleza plástica que recubre totalmente toda la estructura del sacacorchos con la excepción de los elementos móviles, y cuya funda plástica 4 está dotada de una aleta perimetral 6 que protege los cantos de la pletina o pletinas 1 que definen el chásis del propio sacacorchos.

15

Esta funda 5 queda vinculada a la estructura de conjunto mediante el propio pasador 7 que articula al elemento descapsulador 3, por lo que la operación de inserción de esta funda en el seno de la estructura del sacacorchos no resulta en ningún momento dificultosa y, lógicamente, no encarecerá el producto terminado.

20

Por último cabe indicar las ventajosas características que la funda plástica aporta sobre una estructura de sacacorchos convencional dado que imprime a un sacacorchos un tacto mucho más agradable y, además, se constituye en un excelente vehículo portador de grafismos o inscripciones destinadas a fines publicitario constituyendo, pues, un interesante elemento promotor de ventas.

25

30

1 Hecha la descripción a que se refiere la memoria
que antecede, es preciso insistir en que los detalles de
realización de la idea expuesta, pueden variar, es decir,
5 que pueden sufrir pequeñas alteraciones, basadas siempre
en los principios fundamentales de la idea, que son en esen
cia los que quedan reflejados en los párrafos de la descrip
ción hecha. En efecto, el Artículo 48 del Estatuto vigente
sobre Propiedad Industrial, establece como no patentables,
en su apartado tercero, "los cambios de forma, dimensiones,
10 proporciones y materias de un objeto ya patentado" fijando
así el criterio del legislador en el sentido de que paten
tada una idea que pueda dar lugar a una realidad práctica
e industrializable, nadie podrá apoyarse en ella para, a
pretexto de haber introducido ligeras modificaciones, pre
sentarla como nueva y propia.

15 Este principio, en cuanto al alcance de la protec-
ción del objeto patentado se refiere, se halla confirmado
por numerosas Sentencias del Tribunal Supremo, y entre -
ellas, como más terminantes, en las de fechas 16 de octubre
20 de 1954, 23 de enero de 1959, 20 de marzo de 1964 y otras.

Establecido el concepto expresado, en cuanto a la
amplitud que debe darse a la protección solicitada, se re-
dacta a continuación la Nota de Reivindicaciones, de acuer
do con lo que se establece en el último párrafo del apar-
tado tercero del Artículo 100 de la Ley, sintetizando así
25 las novedades que se desean reivindicar:

NOTA DE REIVINDICACIONES

30 En resumen, el privilegio de explotación exclusi-
va que se solicita, recaerá sobre las reivindicaciones si-
guientes:

1

5

10

15

20

25

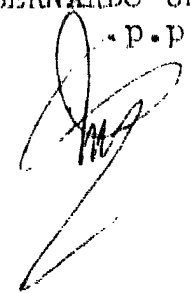
30

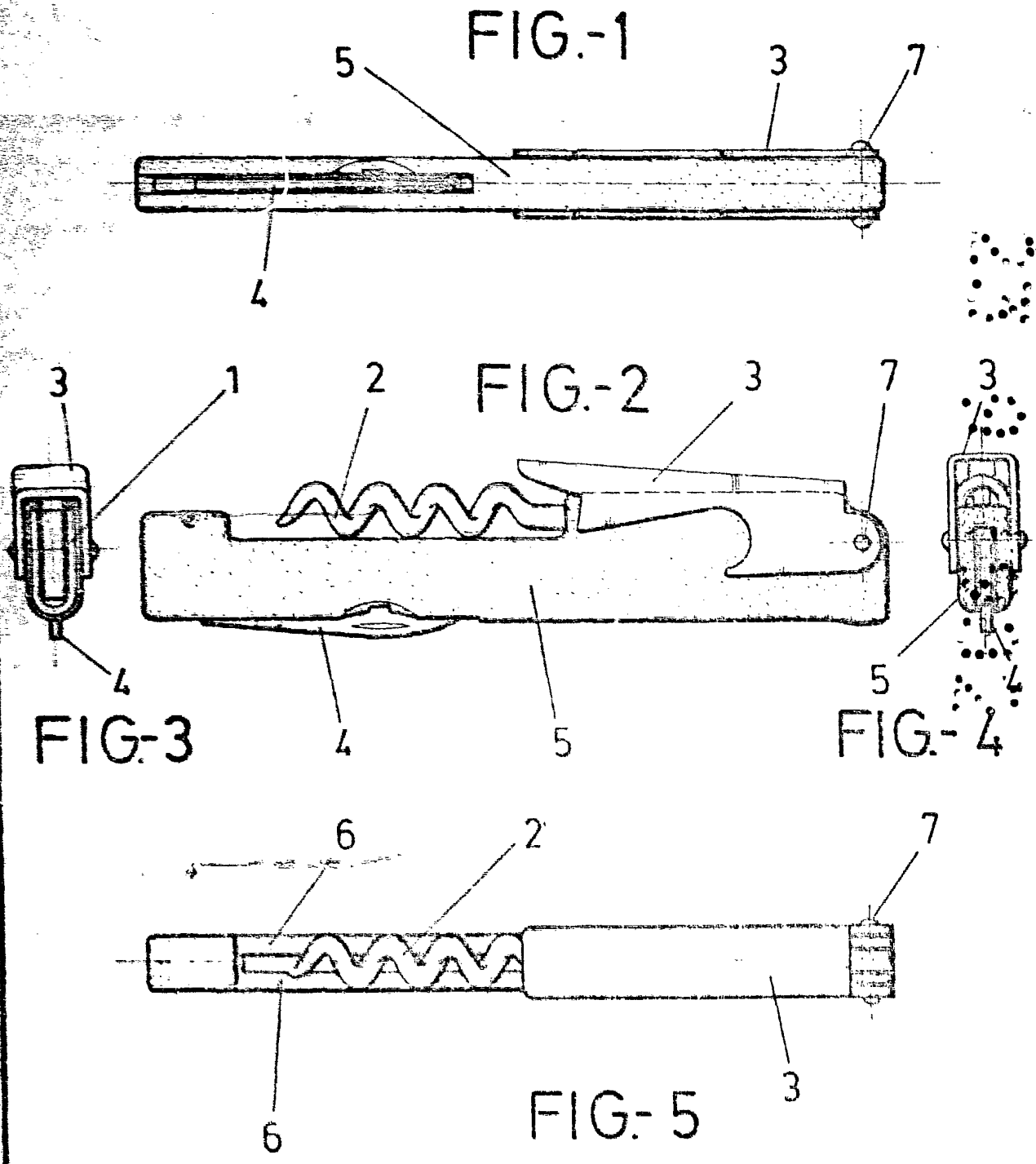
1ª.- SACACORCHOS, que siendo del tipo de los que se constituyen mediante un chásis conformado por una pareja de pletinas paralelas ó una pletina plegada sobre sí misma entre las que se origina un alojamiento parcial para el extractor de corchos propiamente dicho, así como para otro útil, tal como una pequeña hoja de navaja, estando ambos elementos articulados entre las pletinas formativas del chásis y combinados con un resorte de lámina a modo de fleje, incorporando además un tercer elemento también articulado, en funciones de descapsulador y complemento del extractor, todo ello en sí conocido, esencialmente se caracteriza porque incorpora cubriendo toda la extensión del chásis, una funda de naturaleza plástica, sujeta mediante el pasador al que se articula el descapsulador y que por sus bordes libres presenta una aleta perimetral que recubre los cantos del chásis.

2ª.- Se reivindica por último, como objeto sobre el que ha de recaer el Modelo de Utilidad que se solicita, por: SACACORCHOS.

Todo conforme queda descrito y reivindicado en la presente memoria descriptiva que consta de siete páginas mecanografiadas y dibujos que se acompañan.

Madrid, 9 Junio 1.982
BERNARDO UNGRIA
p.p.





ESCALA VARIABLE

Madrid, 23 de septiembre de 1982

BERNARDO UNGRIA

P.P.