



ESPAÑA

(19) ES (11) (21) (22)	NUMERO <b>265760</b> (10) Y
	FECHA DE PRESENTACION <b>9 - Junio 1.982</b>

MODELO DE UTILIDAD

**16 ENE. 1983**

(30) PRIORIDADES:		
(31) NUMERO	(32) FECHA	(33) PAIS

(47) FECHA DE PUBLICIDAD	(51) CLASIFICACION INTERNACIONAL <i>A63H 1/24</i>
--------------------------	--

(54) TITULO DE LA INVENCIÓN

**"PEONZA LUMINOSA PERFECCIONADA"**

(71) SOLICITANTE (S)

**D. MANUEL ALONSO VICENTE**

DOMICILIO DEL SOLICITANTE

**C/. José Martínez, nº 19 - PALMA DE MALLORCA**

(72) INVENTOR (ES)

**D. MANUEL ALONSO VICENTE**

(73) TITULAR (ES)

**D. MANUEL ALONSO VICENTE**

(74) REPRESENTANTE

**D. JUAN LOPEZ SANCHEZ**

EXPEDIENTE: MODELO DE UTILIDAD

Titular: D. MANUEL ALONSO VICENTE

Nacionalidad: Española

Domicilio: C/. José Martínez, nº 19 - PALMA DE MALLORCA

Objeto: "PEONZA LUMINOSA PERFECCIONADA"

Prioridad:

### MEMORIA DESCRIPTIVA

5 En el curso de la presente descripción y auxiliados con el plano que se acompaña, van a quedar expuestos unos importantes perfeccionamientos que se introducen en el Modelo de Utilidad nº 262.601 del mismo titular, y en cuyo objeto siguen concurriendo las circunstancias de utilidad y novedad que exige el vigente Estatuto Ley de Propiedad Industrial, para otorgar a su titular - el privilegio de su exclusiva explotación industrial y comercial en España.

10

El objeto de este Modelo, como hemos indicado anteriormente, constituye una versión perfeccionada del

precitado Modelo de Utilidad, obteniéndose una mayor solidez en el montaje del elemento luminoso, sin merma alguna en cuanto a la eficacia del contacto, que sigue siendo súmamente sensible tan pronto comienza a girar la peonza, -  
15 puesto que el contacto se verifica casi de inmediato y dura casi prácticamente hasta su detención.

Para auxiliarnos en nuestra descripción, hemos estimado conveniente aportar una lámina de dibujos, en la  
20 que se ofrece una representación gráfica de la nueva peonza, con la natural advertencia de que estos dibujos se acompañan a título de ejemplo y sin carácter limitativo alguno.

En la figura 1ª del plano aparece una vista en alzado de la peonza, según una sección vertical, en la -  
25 cual se halla señalizada la línea de sección transversal A-A' que se nos muestra en la figura 2ª, siendo la figura 3ª un detalle de la laminilla que comporta la pequeña bombilla, vista por ambas caras y de perfil.

Haciendo referencia a las precitadas figuras, -  
30 señalamos con -1- la parte inferior de la peonza, con su vértice -2- sobre la que gira, y que en su boca ofrece un escalón de enganche o abroche -3-, para el montaje de la cubierta superior, normalmente transparente, con su ventana  
35 na -5- de aireación, y que en la parte superior ofrece el asentamiento de la llave de disparo, del tipo conocido en esta clase de juguetes.

Con -7- y -8- señalamos el asentamiento de la pila -9-, situada verticalmente y coincidiendo axialmente

40 con el eje vertical de la peonza, y cuya pila seca ofrece  
los naturales contactos positivo y negativo, estando el -  
superior en contacto con una pletina -10-, que se acoda o  
incurva para descender por debajo de la zona ecuatorial -  
del juguete, y lleva montada en su extremo la bombilla -  
45 -11-, cuyos dos filamentos -13- y -14- se hallan situados  
sobre las dos caras de la pletina -10-, verificando la su  
jeción sobre la misma mediante la envolvente aislante de  
plástico -15-, que en una de las caras ofrece la placa -  
aislante -16-, de forma que queda el cable -14- aislado -  
50 de la pletina -10-, y su extremo -17- sobresale para en-  
trar en contacto con el extremo -18- de la pletina -19-,  
que descende hasta el polo opuesto de la pila con la que  
queda íntimamente contactada.

Es evidente que esta estructura da lugar a que  
55 cuando comienza el fuerte giro de la peonza, la fuerza -  
centrífuga que desarrolla provoca que la pletina -10-, ce-  
da ante el peso de su extremo que comporta la perilla -11-  
para alcanzar a tocar el extremo -18- de la pletina -19-,  
estableciéndose entonces el contacto que enciende a aque-  
60 lla, y cuyo encendido durará todo lo que dure la acción -  
de esta fuerza centrífuga, hasta que por lentitud en el -  
giro vuelva la pletina -10- al punto de partida, deshacien-  
do el contacto que encendía el elemento luminoso, de for-  
ma que el efecto que se deriva del encendido de los ele-  
65 mentos descritos, cese cuando cesa de girar la peonza.

Suficientemente descrita la estructura de este

Modelo, sólo nos resta manifestar que serán variables las circunstancias de materiales, tamaños y formas, así como cualquier otro detalle de carácter accesorio, siempre y cuando estas posibles variaciones no afecten a su esencialidad, que se resume en la siguiente

N O T A  
= = = =

Los puntos que se reivindican en el presente Modelo de Utilidad, son:

1º.- Peonza luminosa perfeccionada, que se caracteriza porque los extremos de la pila, dispuesta verticalmente y coincidiendo con el eje de giro del juguete, aprisionan sendas laminillas metálicas, la superior de las cuales se incurva o acoda descendiendo y comportando en su extremo una pequeña bombilla, cuyos dos filamentos se sitúan, uno en contacto directo con la pletina, y el otro separado de la misma por una pequeña placa aislante, y todo el conjunto se encuentra envuelto en un manguito de plástico aislante, quedando el extremo del cable que ha quedado aislado de la pletina, en disposición de contactar con la pletina proveniente del polo contrario, y cuyo contacto se produce por efecto de la fuerza centrífuga al verificarse el rápido giro de la peonza, que tiende a alejar del eje de giro a la bombilla pendiente, y produciéndose el contacto con la otra pletina que enciende la bombilla. Y

2º.- "PEONZA LUMINOSA PERFECCIONADA", de conformidad en un todo en lo esencial y fines industriales a lo

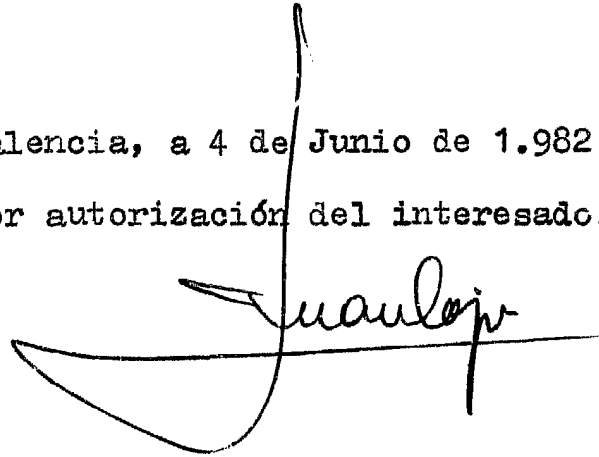
95

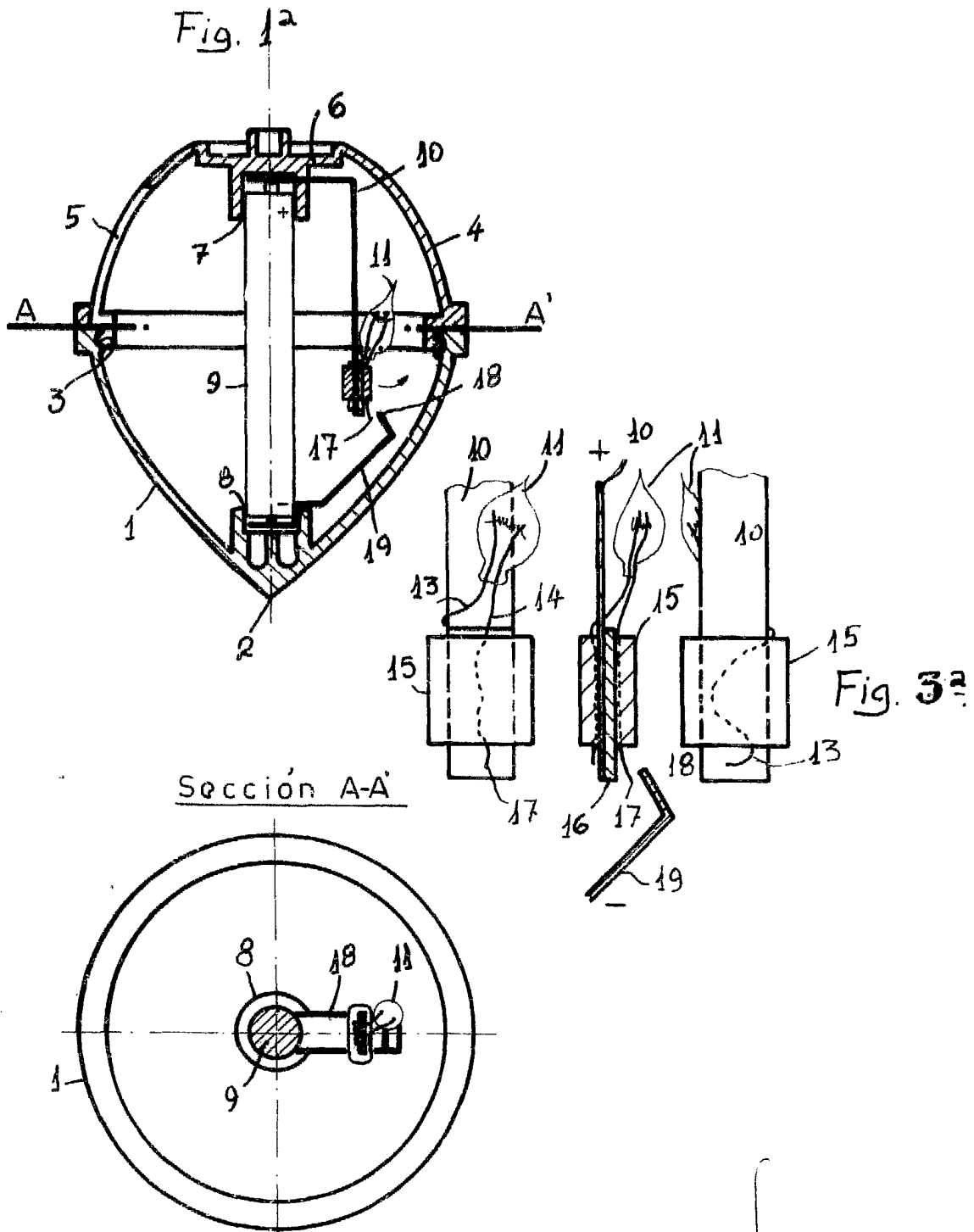
descrito en la precedente Memoria Descriptiva, y gráficamente representado en las figuras del plano adjunto para su mejor comprensión.

Esta Memoria consta de CINCO hojas, escritas o mecanografiadas por una sola cara y a doble espacio en 96 líneas.

Valencia, a 4 de Junio de 1.982

Por autorización del interesado.

A handwritten signature in black ink, appearing to read "Juan López". The signature is written in a cursive style with a large, sweeping flourish that extends to the left and underlines the text.



Sección A-A

Fig. 2<sup>a</sup>

Escala variable

Madrid, Junio 1982

P.A. *Manuel Alonso*