



ESPAÑA

(19) ES (11) (21) (22)	NUMERO <b>265757</b>	(10) Y
	FECHA DE PRESENTACION 9 Junio 1.982	

MODELO DE UTILIDAD

16 ENE. 1983

(30) PRIORIDADES:	(32) FECHA	(33) PAIS
(31) NUMERO		

(47) FECHA DE PUBLICIDAD	(51) CLASIFICACION INTERNACIONAL
	A63H 33/00

(64) TITULO DE LA INVENCIÓN
"JUGUETE RECREATIVO CON CARRACA"

(71) SOLICITANTE (S)
INDUSTRIAS FAI, S.A.

DOMICILIO DEL SOLICITANTE
Francisco Bellvis, 31 - VALENCIA-11

(72) INVENTOR (ES)
D. JULIO LOPEZ LOPEZ

(73) TITULAR (ES)
INDUSTRIAS FAL, S.A.

(74) REPRESENTANTE
D. JUAN LOPEZ SANCHEZ

EXPEDIENTE: MODELO DE UTILIDAD

Titular: INDUSTRIAS FAL, S.A.

Nacionalidad: Española

Domicilio: Francisco Bellvis, 31 - VALENCIA-11

Objeto: "JUGUETE RECREATIVO CON CARRACA"

Prioridad:

---

MEMORIA DESCRIPTIVA

En el curso de esta descripción y con el concurso de la adjunta lámina de dibujos, quedarán expuestas las circunstancias y características de un nuevo juguete, especialmente para niños de corta edad, de un simplísimo manejo y con un efecto sonoro y a la vez visual con el movimiento que se imprime a una de sus piezas, que consideramos han de dar por resultado el de un atractivo juguete, para cuyos titulares se insta por su evidente novedad y utilidad recreativa, el privilegio de su exclusiva explotación industrial y comercial, que se otorga al amparo de lo establecido en el vigente Estatuto-Ley de Propiedad Industrial.

5

10

15 Para facilitar la comprensión de las características de este nuevo juguete, hemos considerado conveniente aportar una lámina de dibujos, en la que con carácter ilustrativo se muestra una realización práctica del mismo, con la natural advertencia de que esta aportación se hace a título de ejemplo, y no con carácter limitativo alguno.

20 La figura 1ª del plano nos muestra al conjunto del juguete según una sección vertical del mismo, con oportunos cortes para facilitar la comprensión de su estructura, debiendo hacer constar que esta representación gráfica, y por ser ello poco trascendente, se ha colocado una figura corpórea pequeña, pudiendo ser sensiblemente mayor para facilitar su volteo; la figura 2ª nos muestra en --  
25 planta superior y sin esta figura corpórea, el conjunto de elementos que producen el ruido en cuestión, y en la figura 3ª y última, se muestra a la rueda trinquete con la laminilla con la que se consigue el efecto sonoro, con su caja de resonancia. ....

30 Haciendo referencia pues a las precitadas figuras, señalamos con -1- la caña o tubo hueco de longitud variable, que en la parte inferior ofrece el asidero: -2- de forma esférica o cualquier otra apropiada, que facilita al niño el asido y manejo del juguete. En la parte superior o embocadura de la caña -1-, se aloja el cuerpo tubular -3-, que comporta en plano horizontal a la rueda -  
35 dentada -4-, y concluye superiormente, en el extremo -5- recubierto del taponcillo o sombrerete -6-, que garantiza que no pueda escapar durante el volteo del juguete la fi-

40

gura corpórea -7-, que mediante tetones inferiores -8- que  
de montada en la plataforma -9-, dotada de los orificios  
-10- en número de dos para la fijación de la pieza -7-, cu  
ya plataforma es solidaria del brazo -11- perpendicular al  
45 manguito -12-, el cual atraviesa el vástago -13-, que for-  
ma parte de la pieza -3-, y que remata, como antes hemos -  
indicado, en el extremo -5--.

En la plataforma -9- y en su parte inferior hay  
unos tetones -14-, que son solidarios de la placa -15- que  
50 ofrece la caja de resonancia -16-, y lleva montada la lami-  
nilla -17-, que queda al alcance de los dientes de la rue-  
da dentada -4--. Tanto por esta descripción como por la cla-  
ra representación de los dibujos, se observa con toda cla-  
ridad la organización de este juguete, de forma que si el  
55 niño, cogiéndolo por la parte inferior -2- le imprime un -  
volteo circular, el peso de la figura corpórea -7- aumenta  
rá por su fuerza centrífuga la velocidad de giro de aque-  
lla, y por consiguiente el efecto de carraca de la rueda -  
dentada con la laminilla -17-, alcanzando el efecto sonoro  
60 y a la vez óptico del juguete en cuestión.

Suficientemente descrita la estructura objeto de  
este Modelo, sólo nos resta manifestar que serán variables  
las circunstancias de materiales, tamaños y formas, prefe-  
rentemente la de la figura corpórea que anima el carácter  
65 vistoso del juguete, circunstancias todas ellas que pueden  
variar si no afectan a la esencialidad de este Modelo, que  
se concreta en la siguiente

N O T A

= = = =

Los puntos que se reivindicacion en el presente Modelo de Utilidad, son:

12.- Juguete recreativo con carraca, que se caracteriza por constar de una caña o tubo hueco, en cuya boca inferior lleva acoplado un asidero en forma esférica o cualquier otra apropiada para el mejor manejo del juguete, y en la parte superior o embocadura lleva alojado un cuerpo cilíndrico, que en la parte externa y en un plano horizontal se resuelve en una rueda dentada o de trinquete, y posteriormente y en su centro se eleva en forma estrecha para atravesar y servir de eje de giro de un pequeño manguito cilíndrico, que ofrece un brazo que se proyecta hacia afuera y concluye en una plataforma, que presenta uno o dos orificios pasantes para el montaje de una pieza corpórea provista de tetones en su parte inferior, para dicho montaje, y cuya plataforma en su cara inferior ofrece dos resaltes que se solidarizan con una pequeña placa en sentido vertical, que ofrece una pequeña caja de resonancia y va montada en ella una laminilla, cuyo borde queda en contacto con el dentado precitado de la rueda de trinquete, de forma que el giro de la figura corpórea solidaria del brazo y manguito que gira alrededor del eje fijo, que a su vez es solidario de la rueda dentada, provoca un efecto sonoro, de carraca, quedando cubierta por un taponcillo la parte superior del eje fijo de giro, para garantizar que no escape durante el giro la pieza por-

70

75

80

85

90

95

tadora de la figura corpórea. Y

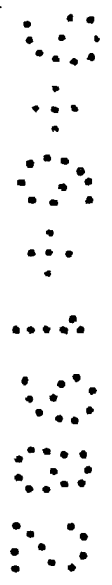
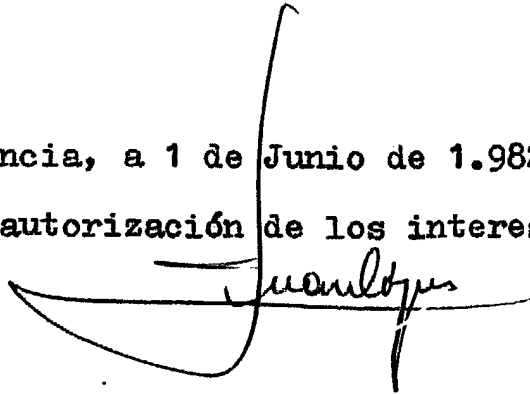
2º.- "JUGUETE RECREATIVO CON CARRACA", de conformidad en un todo en lo esencial y fines industriales a lo descrito en la precedente Memoria Descriptiva, y gráficamente representado en las figuras del plano adjunto para su mejor comprensión.

100

Esta Memoria consta de CINCO hojas, escritas o mecanografiadas por una sola cara y a doble espacio en 100 líneas.

Valencia, a 1 de Junio de 1.982

Por autorización de los interesados.



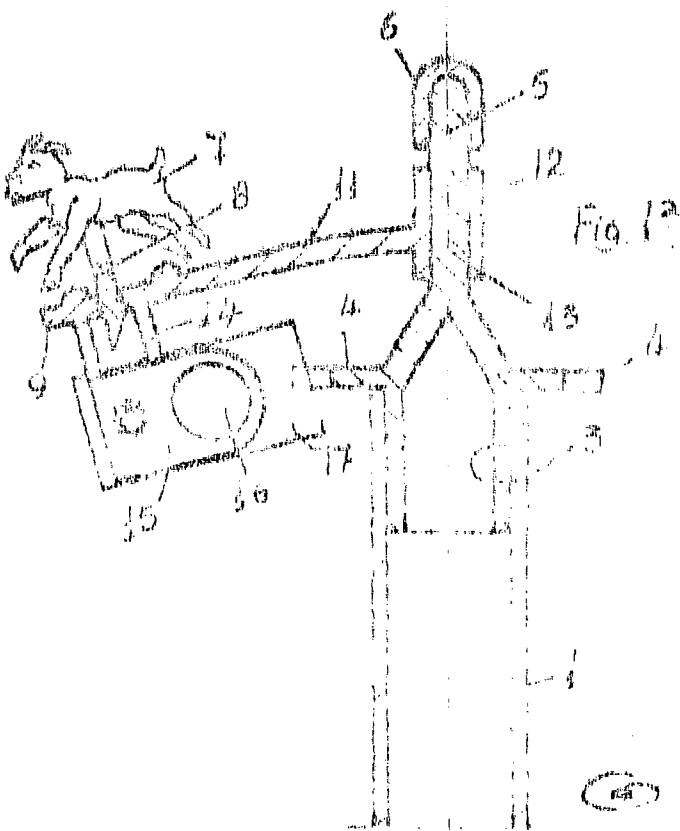


Fig. 1ª

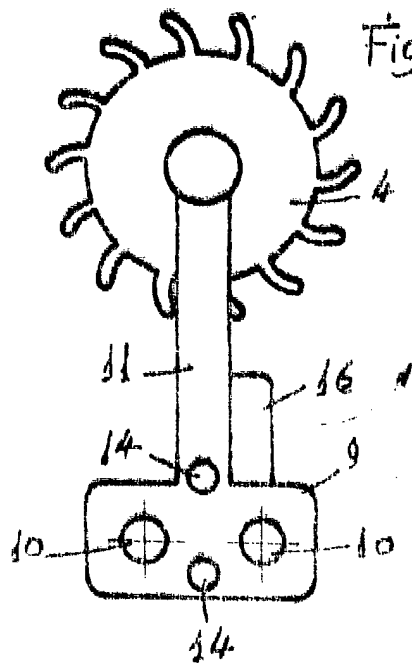


Fig. 2ª

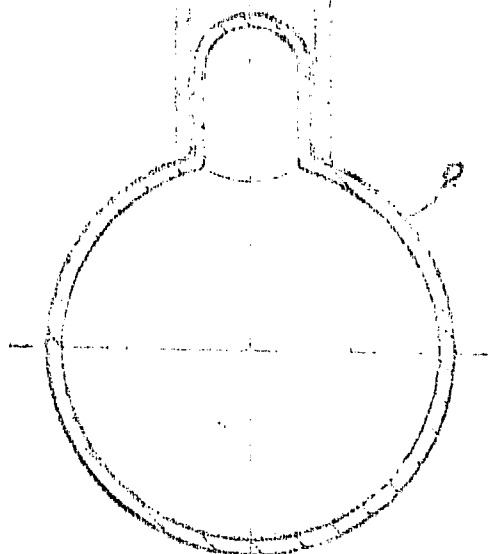
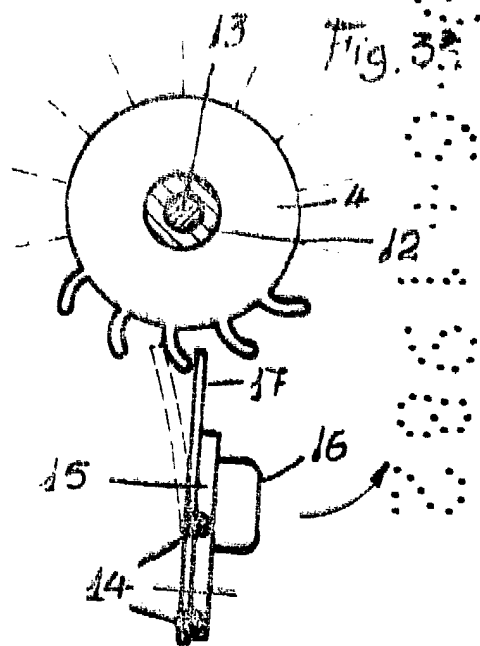


Fig. 3ª



Escola variable

Madrid, Mayo 1982

P.A.  
*Juan Lopez*