



265757

MEMORIA DESCRIPTIVA
DE
PATENTE DE INTRODUCCION
EN
ESPAÑA

por diez años

a favor de ISOLUX, S. A.

con domicilio en Madrid- Ancora, 44

de nacionalidad Española

por "PERFECCIONAMIENTOS EN EL CABLEADO DE CUADROS ELECTRICOS"

y que tiene por origen una Patente de la Compagnie Generale de Entreprises Electriques - Francia.

265757 MAR.



La presente memoria se refiere, como su enunciado indica, a ciertos perfeccionamientos introducidos en el cableado de cuadros eléctricos, encaminados a permitir un rápido cableado en los citados cuadros, de una forma cómoda y sencilla.

Consisten en esencia estos perfeccionamientos, en la colocación de unas canaletas, formadas por unas cajas de perfil en forma de U, con tapas encajadas, en las que en su interior se colocan los cables flexibles del cuadro, habiéndose previsto en estas canaletas, en sus caras laterales una serie de ventanas que permiten el paso de los conductores, teniendo estas ventanas un rasgado hasta el borde superior de la canaleta, para permitir la introducción de cables sin necesidad de acudir al extremo, para comenzar la introducción del mismo.

Con estas canaletas descritas, se obtiene una forma rápida del cableado en los cuadros, ya que en éstos se disponen las que sean necesarias, situando los cables en éstas sacando los que sean necesarios y en el punto adecuado por las citadas ventanas existentes en ellas.

A continuación se hará una detallada descripción de los perfeccionamientos aludidos, con referencia a los planos que se acompañan, en los cuales se representa, a simple título de ejemplo, no limitativo, una forma preferente de realización susceptible de todas aquellas variaciones de detalle que no alteren sustancialmente las características esenciales de los mismos.

265757



En dichos dibujos se ilustra:

En la figura 1: Perspectiva de una canaleta,
completa.

5 En la figura 2: Sección transversal de la misma, con detalle de salida de un cable.

En la figura 3: Vista lateral de la caja de la canaleta.

Según el ejemplo de ejecución representado, los perfeccionamientos que se preconizan consisten en la
10 utilización de unas canaletas, formadas por una caja
-1- en forma de "U" con sus bordes ligeramente doblados hacia afuera -3-, y una tapa -2-, en la que se han previsto sus bordes -4-, doblados hacia dentro, con el fin de que encajen en los bordes de la caja,
15 efectuando un cierre sólido.

En el interior de esta canaleta, se alojan los cables -5-, y con el fin de que éstos puedan ser sacados de la canaleta, en aquellos puntos en los que sea conveniente, se han previsto en las caras laterales de la caja -1-, unas ventanas -6-, de forma rectangular, e inclinadas con respecto a las aristas de la caja, estando situadas de forma, que el borde inferior de cada ventana, coincide con la vertical correspondiente al borde superior de la ventana
20 contigua, con lo cual, toda la longitud de la canaleta, está prácticamente abierta, para en cualquier punto poder sacar un cable -7-, siempre a la altura conveniente.

30 La introducción y extracción de cables, de la canaleta, se verá obstaculizada por la necesidad de

14 MAR



265757

tener que buscar el extremo correspondiente para introducirlo por la ventana, por ello, se ha previsto, que las ventanas -6- estén rasgadas por su extremo superior, formando una ranura -8- que alcanza el borde -3- de la caja -1-, permitiendo por tanto, la introducción del cable -7- en cualquiera de los puntos de su longitud.

Las ventanas que lleva cada canoleta, son independientes de la longitud y colocación de cada una de ellas, ya que al montar el cuadro se utilizarán las que sean convenientes, quedando por tanto un número de ventanas sin utilizar; de esta forma, las canoletas son intercambiables de un cuadro a otro, permitiendo siempre la extracción e introducción de cables en los puntos necesarios, debido al solapamiento de las ventanas según la disposición que se ha descrito.

El material en que estas canoletas, están construidas, ha de ser de cierta flexibilidad, que permite un perfecto acoplamiento, y el cierre y apertura de la tapa, por encaje de los correspondientes rebordes.

La forma, materiales y dimensiones podrán ser variables, y en general cuanto sea accesorio y secundario, siempre que no altere, cambie o modifique la esencialidad del objeto que se describe.

Los términos en que queda redactada esta memoria son ciertos y fiel reflejo del objeto descrito, debiéndose tomar con carácter amplio y nunca en forma limitativa.

- 5 -



265757

N O T A

Se reivindicán no como nuevos sino como no conocidos ni practicados en España, para que sean objeto de una Patente de Introducción en España, por diez años, los puntos siguientes:

1.- Perfeccionamientos en el cableado de cuadros eléctricos, caracterizados por el empleo de una canaleta cerrada, de material con cierta flexibilidad, compuesta por una caja en U con sus bordes doblados hacia afuera, y una tapa con sus bordes doblados hacia dentro, de forma que pueda encajarse la tapa en la caja, formando la canaleta, en cuyo interior se colocan sueltos los cables flexibles del cuadro, en el cual se disponen las canaletas precisas para permitir una rápida ejecución del cableado.

2.- Perfeccionamientos en el cableado de cuadros eléctricos, según la reivindicación 1, caracterizados por haberse previsto en los costados de la canaleta, unas ventanas inclinadas respecto a sus aristas, de forma que por ellas se pueden sacar los conductores en la posición que convenga, ya que las ventanas existentes a todo lo largo de la canaleta, se solapan prácticamente los extremos inferiores de cada una con los superiores de la contigua.

3.- Perfeccionamientos en el cableado de cuadros eléctricos, según las reivindicaciones 1 y 2, caracterizados porque las ventanas laterales están rasgadas hasta el borde de la caja, para permitir colocar los conductores sin necesidad de introducir primero el extremo de cada uno de ellos.



265757

4.- Perfeccionamientos en el cableado de cuadros eléctricos, según las reivindicaciones 1, 2 y 3, caracterizados porque las ventanas se hacen previamente a todo lo largo de la canaleta, aunque posteriormente al montar el cuadro queden ventanas sin utilizar.

5.- PERFECCIONAMIENTOS EN EL CABLEADO DE CUADROS ELECTRICOS.

10 Todo conforme se describe en la memoria que antecede, se ilustra como ejemplo de ejecución en los planos unidos a ella y se reivindica en su Nota.

Esta memoria consta de seis hojas foliadas y escritas a máquina por una sola cara y planos que la acompañan.

Madrid, 14 de Marzo de 1.961

ISOLUX, S. A.

P. A.

ESTO BOTELLA MONTOYA

265757



FIG 1

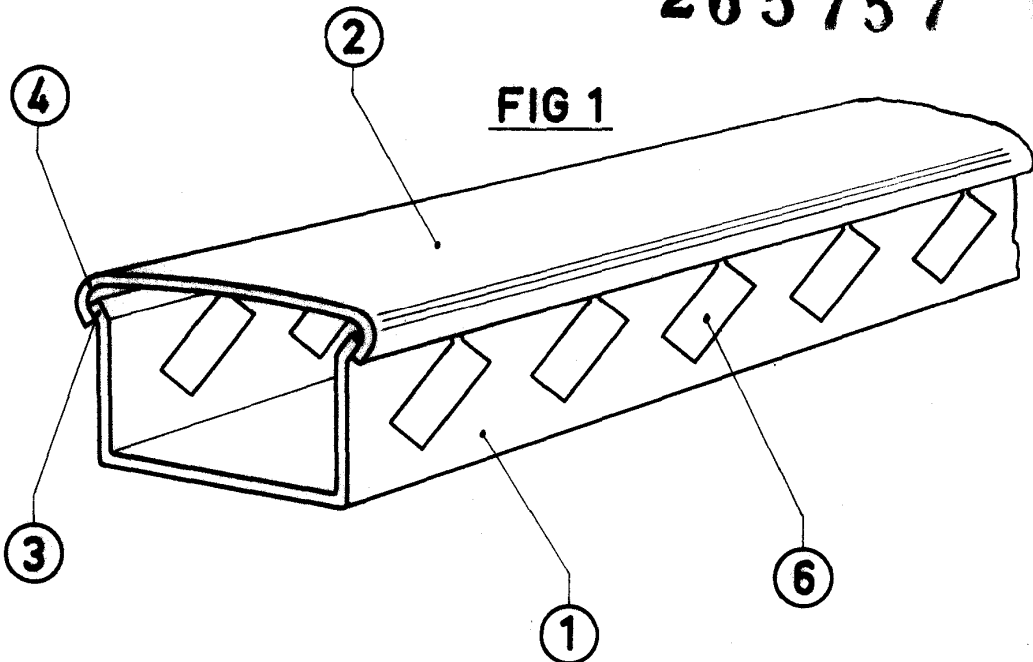


FIG 2

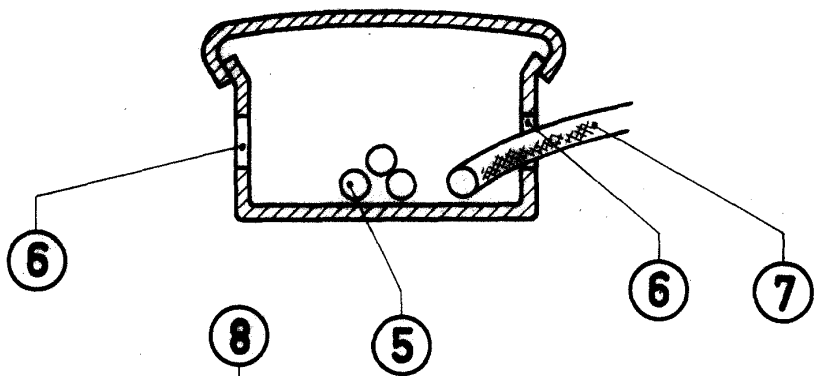


FIG 3

